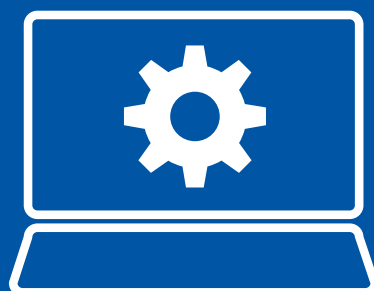




Harmonia3

Systeme intégré alarme anti-intrusion,
alarmes techniques et contrôle d'accès

NOTICE DE PARAMÉTRAGE





NOTICE DE PARAMÉTRAGE

Organismes certificateurs :

AFNOR Certification <http://www.marque-nf.com>

CNPP Cert. <http://www.cnpp.com>

Référentiel NF 324 - H58

Produits certifiés 3 boucliers Certificats N° 1232100008A0 - 1232100009A0 - 1232100010A0



SOMMAIRE

Les chapitres 1 et 2 font l'objet d'un document séparé (voir NOTICE D'INSTALLATION COMPLÈTE)

CHAPITRE 3 - PARAMETRAGE

3.0 Avant-propos Commandes de base	4	3.4.8 Menu 18 = RAZ USINE	20
3.1 Configuration Usine	4	3.4.9 Menu 19 = MODE TEST ALARME	20
3.2 Diagramme du menu installateur	8	3.5 Paramétrage	21
3.3 Première mise sous tension	11	3.5.1 Menu 20 = SECTEURS	21
3.3.1 Branchez le secteur	11	3.5.2 Menu 30 = CHG. CODES	23
3.3.2 Vérification de la LED	11	3.5.3 Menu 31 = FAMILLES	24
3.3.3 Vérification sur les claviers	11	3.5.4 Menu 40 = HORL. MES-MHS	26
3.3.4 Résolution des problèmes de liaison	11	3.5.5 Menu 50 = DEF. ENTRÉES	28
3.3.5 Accès au mode MAINTENANCE	11	3.5.6 Menu 51 = DEF. SORTIES	32
3.3.6 Rétablissement de l'Autosurveillance	11	3.5.7 Menu 52 = DEF. CLAVIERS	35
3.4 vérifications installateur	13	3.5.8 Menu 53 = LECTEUR PROX	37
3.4.1 Etat des voyants	13	3.5.9 Menu 54 = TÉLÉCOMMANDES	42
3.4.2 Menu 11 = AFFICH ENTREES	13	3.5.10 Menu 55 = ALIMENTATIONS	43
3.4.3 Menu 12 = CONFIGURATION	14	3.5.11 Menu 60 = PARAMÈTRES	46
3.4.4 Menu 13 = DIAGNOSTIC	15	3.5.12 Menu 61 = TRANSMETTEUR	47
3.4.5 Menu 14 = TEST SORTIES	17	3.5.13 Menu 64 = INTERFACE GSM 3902V	59
3.4.6 Menu 15 = MODULE ABSENT	18	3.5.14 Menu 66 = LAN ETHERNET	65
3.4.7 Menu 16 = CONFIG NFA2P	19	3.5.15 Menu 70 = MODE AUTOMATE	67
		3.5.16 Menu 71 = HORLOGE AUTOMATE	69
		3.5.17 ARRÊT TEMPORAIRE	71
		3.5.18 TÉLÉCOMMANDES DTMF	71

ANNEXES

ANNEXES	72
A - Liste des fonctions d'entrées	72
B - Liste des fonctions de sorties	75
C - GRILLES DE PARAMÉTRAGE	80
D - Vocabulaire carte 3059	90
E - Codes envoyés en DIGITAL SIA	91
F - Codes envoyés en DIGITAL CID	92
G - Événements mémorisés	93
H - Évolutions	96



AVANT PROPOS

DROITS DES CODES

Les accès ci-dessous correspondent aux accès en configuration NF&A2P.

L'accès par le code Installateur n'est possible qu'après action d'un utilisateur autorisant l'accès « Maintenance » en électant l'autosurveillance. L'accès distant « Télésurveilleur » ne peut s'effectuer qu'après une action spécifique déclenchant un appel sortant vers le télésurveilleur ou autorisant un appel entrant pendant une fenêtre limitée.

Les droits des différents Utilisateurs sont déterminés par l'appartenance à une famille ayant certains droits ; ces familles sont définies sur certains secteurs. Pour les secteurs non attribués à cette famille, les codes ne sont pas opérationnels. Les droits affectés ensuite à chaque code concernent la modification des codes Utilisateur.

Les possibilités d'action des utilisateurs et installateur sont définies dans le tableau ci-dessous suivant les secteurs autorisés :

Intervenant	Responsable	UTILISATEURS suivants droits				Installateur	Télésurveilleur
		Aucun	Armement	Consultation	Modification		
Fonctions	Code 48 ou 98	Aucun	Armement	Consultation	Modification	Code Total	Code total
Mise en service	OUI ⁽¹⁾	NON	OUI ⁽²⁾	OUI ⁽²⁾	OUI ⁽²⁾	NON	NON
Mise hors service	OUI ⁽¹⁾	NON	OUI ⁽²⁾	OUI ⁽²⁾	OUI ⁽²⁾	NON	NON
Arrêt sirène	OUI	NON	OUI ⁽²⁾	OUI ⁽²⁾	OUI ⁽²⁾	NON	NON
Contrôle des points	OUI	NON	OUI	OUI	OUI	NON	NON
Exclusion points	OUI	NON	OUI	OUI	OUI	NON	NON
Exclusion AS	OUI	NON	OUI	OUI	OUI	NON	NON
Mémoire	OUI	NON	NON	OUI ⁽³⁾	OUI ⁽³⁾	OUI	OUI
Change N°Tél phonique	OUI ⁽⁴⁾	NON	NON	NON	OUI ⁽⁴⁾	OUI	OUI
Test sirènes	OUI ⁽⁵⁾	NON	NON	NON	OUI	NON	NON
Change code	OUI ⁽⁶⁾	NON	NON	NON	OUI ⁽⁵⁾	OUI	OUI
Modification des droits	OUI	NON	NON	NON	NON	OUI ⁽⁷⁾	OUI ⁽⁷⁾
Change heure	OUI	NON	NON	NON	NON	OUI ⁽⁸⁾	OUI ⁽⁸⁾
Autorisation Maintenance	OUI	NON	OUI	OUI	OUI	NON	NON
Autorisation Accès distant	OUI	OUI	OUI	OUI	OUI	NON	NON
Paramètres	NON	NON	NON	NON	NON	OUI ⁽⁹⁾	OUI ⁽⁹⁾

(1) : Avec choix des secteurs

(2) : Suivant les restrictions appliquées au code la mise en ou hors est impossible ; choix des secteurs éventuels

(3) : Mémoire utilisateur sélective suivant les secteurs

(4) : Uniquement les numéros de téléphone en Phonique autorisé

(5) : Suivant les droits aucun, son code seul (utilisateur), les codes de la famille (maître), tous pour le responsable

(6) : Pour tous les codes utilisateurs, modification des droits et de la famille (menu 7*)

(7) : Choix des fonctions de la famille

(8) : Le changement d'heure nécessite plusieurs autorisations : utilisateur, installateur, utilisateur

(9) : L'accès nécessite l'autorisation par une procédure comprenant un code utilisateur

IMPORTANT : Certains défauts "système" empêchent l'armement de la centrale par un code utilisateur. Ils nécessitent une intervention de l'installateur. Les défauts concernés sont les défauts d'autosurveillance, les défauts de liaison, les défauts de transmission, les défauts sirènes et les défauts radars.



CHAPITRE 3 - PARAMÉTRAGE

3.0 AVANT-PROPOS COMMANDES DE BASE

R.A.Z. du code technicien (INSTALLATEUR) et du code Responsable

Pour restaurer le code installateur (49) (99) et le code responsable (48) (98) par défaut procéder de la façon suivante :

- Couper les alimentations de la centrale
- Shunter le contact SW1
- Rétablir les alimentations
- Libérer le contact SW1

Pour une réinitialisation complète des paramètres de la centrale, il faut aller dans le menu 18=RAZ USINE. Cette opération de réinitialisation efface également tous les événements enregistrés dans la mémoire d'événements.

Changement d'heure et de date

Pour effectuer la mise à l'heure ou à la date du système il faut successivement utiliser les accès "Utilisateur Maître" et "Installateur" et suivre la procédure suivante :

- Exclusion de l'AS pour accès maintenance (taper 3 + * puis entrer le code Maître)
- Annulation de l'alarme par le code Maître
- Accès à la Maintenance par le code Installateur
- Sortie immédiate du mode maintenance (en tapant 0 0 *)
- Accéder au menu HEURE / DATE en tapant 9 * puis le code Maître
- Accéder de nouveau à la maintenance avec le code Maître pour rétablir l'AS.

3.1 CONFIGURATION USINE

Lors de la première mise sous tension ou après réinitialisation des paramètres, la centrale initialise les paramètres suivants :

Heure, Date, Eté/hiver, congés

1 - Heure	: 15h10
2 - Date	: 15 janvier 2000
3 - Eté/hiver	: pas de date
4 - Périodes congés	: Vide

Entrées (centrale et modules E/S)

1 - Fonction		
E1	: 02 - Temporisée	
E2 et E3	: 03 - Mixte	
E4 à E8	: 01 - Immédiate	
2 - Libellé	: Pas de libellé	
3 - Carillon	: NON	
4 - Exclusion	: OUI	
5 - Partielle	: OUI	
6 - Secteurs		
Secteur Principal	: 1	
Secteur secondaire	: NON	
7 - Etat	: EF (Equilibré Fermé)	
8 - Retard	: 10 minutes	
9 - Zone de surveillance	: 0 (L'entrée ne fait partie d'aucune zone de surveillance)	



Sorties (centrale et modules E/S)

1 - Fonction	Centrale	Gam 2080EN / 2081EN
S1	: 10 - Sirène extérieure	: 10 - Sirène extérieure
S2	: 11 - Sirène intérieure	: 11 - Sirène intérieure
S3	: 12 - Test sirènes	: 09 - Contrôle
S4	: 11 - Sirène intérieure	: 02 - Tempo E/S
S5	: 14 - Alarme contrôleur	:
S6	: 13 - Marche contrôleur	:
2 - Mode	: Asservie	
3 - Temporisation	: 1 seconde	
4 - Polarité	: POS (positive)	
5 - Secteur	: 1 2 3 4 (5 6 7 8)	
6 - Condition par secteur	: Indifférent	

Codes

2653

2663/2683

1 - Codes utilisateurs :	(n°1 à 47) : Vide	(n°1 à 97) : Vide
Code Responsable :	(n°48) 1 2 3 4	(n°98) 1 2 3 4
Code Technicien :	(n°49) 2 5 1 2 9 5	(n°99) 2 5 1 2 9 5
Code Accès Distant :	(n° 50) 1 4 0 7 8 9	(n° 100) 1 4 0 7 8 9
2 - Noms utilisateurs :	(n°1 à 47) : Vide	(n°1 à 97) : Vide
Nom Responsable :	(n°48) RESPONSABLE	(n°98) RESPONSABLE
Nom Technicien :	(n°49) TECHNICIEN	(n°99) TECHNICIEN
Nom Accès Distant :	(n°50) TÉLÉGESTION	(n°100) TÉLÉGESTION
3 - Code sous contrainte :	(n°1 à 47) NON	(n°1 à 97) NON
4 - Famille 1 :	codes 1 à 47 (Utilisateurs)	codes 1 à 97 (Utilisateurs)
Famille 0 :	code 48 (Responsable)	code 98 (Responsable)

Badges

1 - Codes utilisateurs :	2663/2683 (n°1 à 99) : Vide
2 - Noms utilisateurs :	(n°1 à 99) : Vide
3 - Famille 0 :	Famille 0 :
4 - Expire LE :	Vide

Familles

1 - Libellé	: Familles 1 à 9 (1 à 6 pour 2653)
2 - Droit	: Modification
3 - Restriction	: Marche / Arrêt
4 - Choix Secteur	: NON
5 - Secteur	: 1
6 - Valide Horloge	: NON
7 - Horloge	: Vide

Secteurs 1 à 4 (2653/2663) 1 à 8 (2683)

1 - Valide Secteur	
Secteur 1	: OUI
Secteur 2 à 8	: NON
2 - Libellé	: Pas de libellé
3 - Tempo de sortie	: 30 sec.
4 - Tempo d'entrée	: 30 sec.
5 - Secteurs subordonnés 1 à 8	: Indifférent

Claviers 0 à 3 (2653/2663) 0 à 7 (2683)

1 - Buzzer	: OUI
2 - Eclairage	: NON
3 - Secteur	
Secteur 1	: OUI
Secteur 2 à 8	: NON
4 - Affiche secteur	: NON



Historique

Historique : Vide

Horloge MES/MHS 1 à 8 (sauf 2653)

1 - Validation : NON
 2 - Armement forcé : OUI
 3 - Préavis d'armement : 30 min
 4 - Différé armement : 60 min
 5 - Horloge ES/HS : Vide

Interface lecteur contrôle d'accès 2082C 0 à 3 (2663) 0 à 7 (2683) sauf 2653

2 - Contact Porte
 1 - Autorisation de passage : 30 sec
 2 - Alarme porte ouverte : 60 sec
 3 - Porte forcée : NON
 4 - Buzzer actif : NON
 3 - Temporisation relais : 10 sec
 4 - Accès libre : Pas d'horloge
 5 - Centrale HS (mode secours) : Badge compatible
 6 - Badge mémorisé : Aucun
 7 - Longueur badge : 8 chiffres
 8 - Fonction SAS : NON
 9 - Secteur : _ _ _ _

Fonction Transmetteur

1- Destinataire de 1 à 4
 01 - Réseau : Public RTC
 02 - Téléphone : Vide
 03 - Protocole : Phonique
 04 - N° client : Vide
 05 - Acquit Destinataire
 Destinataire 1 = 234
 Destinataire 2 = 134
 Destinataire 3 = 124
 Destinataire 4 = 123
 06 - Fin évènement : NON
 07 - Ecoute : NON
 08 - Accès phonique utilisateur : NON
 09 - Choix message d'accueil : «par défaut» (Attention ici centrale Harmonia).
 10 - Codes centrale
 01 - Alarme totale : NON
 02 - Alarme incendie : NON
 03 - Assistance : NON
 04 - Batterie : NON
 05 - Electrique : NON
 06 - Auto protection : NON
 07 - Echec MES : NON
 08 - M/A totale : NON
 09 - Marche partielle : NON
 10 - Exclusion : NON
 11 - Test cyclique RTC : NON
 12 - Test demandé : NON
 13 - Accès installateur : NON
 14 - Accès distant : NON
 15 - Défaut GSM : NON
 16 - Test cyclique GSM : NON
 17 - Défaut RTC : NON
 18 = Défaut réseau LAN : NON
 19 = Alim Chargeur : NON
 20 = test Batterie : NON
 21 = Défaut Radar : NON



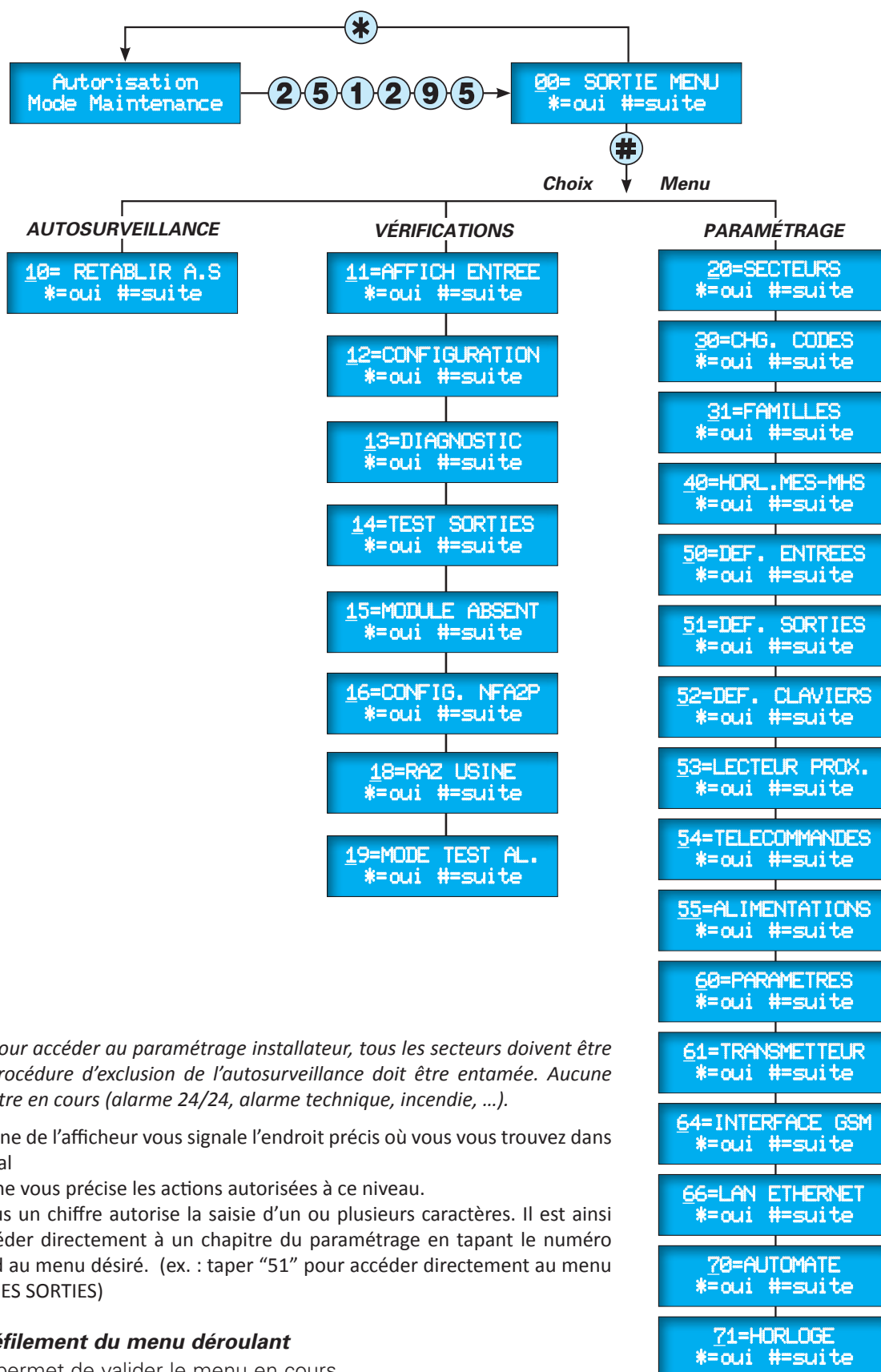
- 22 = Défaut Sirène : NON
- 23 = Eject.points : NON
- 11 - Codes point détection
 - 001 = Point détection 001 : NON
 - 128 = Point détection 158 : NON (24 = 2653, 64 = 2663)
- 2- Paramètres Généraux
 - 02 -Télégestion : NON
 - 03 -Paramétrage : NON
 - 04 -Numéro contre appel : vide
 - 05 Réponse transmetteur (décrochage)
 - 01 - Nombre de sonneries : 0 (pas de réponse)
 - 02 - Au 2nd appel : NON
 - 03 - Asservi au secteur 1 ... 8 : Indifférent
 - 06 - Préfixe autocommutateur : Vide
 - 07 - Test cyclique RTC
 - 01 - Durée : Toutes les 12 heures
 - 02 - Heure de début : 00 :15
 - 03 - TC asservi M/A : indifférent
 - 08 - Temporisation défaut RTC : 60 sec
 - 09 - Transmission Evénement en fonction de l'état du secteur : Indifférent
 - 10 - Transmission M/A en fonction de l'état du secteur : indifférent
 - 11 - Appel sortant : sans préfixe

12 - Mode d'acquit : touche "0" Interface GSM

- 2 - Secours RTC : OUI
- 3 - Format Tél. RTC : NON
 - 1 - Longueur téléphone RTC : 10
 - 2 - Supp préfixe : 0
- 4 - Numéro Téléphone GSM
 - 1 - Téléphone incorrect : NON
 - 2 - Téléphone substitution : NON
 - 3 - Téléphone GSM : Vide
- 5 - Tempo défaut GSM : 900 sec.
- 6 - Test cyclique GSM
 - 1 - TC durée : 1 jour
 - 2 - TC heure début : 0h30m
 - 3 - TC asservi M/A : Indifférent



3.2 DIAGRAMME DU MENU INSTALLATEUR



IMPORTANT : Pour accéder au paramétrage installateur, tous les secteurs doivent être à l'arrêt et la procédure d'exclusion de l'autosurveillance doit être entamée. Aucune alarme ne doit être en cours (alarme 24/24, alarme technique, incendie, ...).

- La première ligne de l'afficheur vous signale l'endroit précis où vous vous trouvez dans le menu général
- La seconde ligne vous précise les actions autorisées à ce niveau.
- Le curseur sous un chiffre autorise la saisie d'un ou plusieurs caractères. Il est ainsi possible d'accéder directement à un chapitre du paramétrage en tapant le numéro qui correspond au menu désiré. (ex. : taper "51" pour accéder directement au menu "DEFINITION DES SORTIES)

Principe de défilement du menu déroulant

La touche * permet de valider le menu en cours

La touche # permet de passer le menu en cours ou de modifier une valeur pré-déterminée.

La touche 0 permet de revenir au point de départ du sous-menu en cours ("0", "00" voire "000").



Arborescence des menus installateur

10=RÉTABLISSEMENT AS

VÉRIFICATIONS

11=AFFICH. ENTREES

xxx=Affiche adresse xxx

12=CONFIGURATION

- 0=Fin
- 1=Version du programme
- 2=Secteurs valides
- 3=Modules E/S présents
- 4=Claviers présents
- 5=Lecteurs prox. présents
- 6=Module GSM présent
- 7=Transmetteur présent

13=DIAGNOSTICS

- 1=CENTRALE
 - 1=Autosurveillance
 - 2=Tension basse
 - 3=Présence 230V
 - 4=Communication
 - 5=Alimentation Supplétive
- 2=MODULES E/S
 - 1=Autosurveillance
 - 2=Tension basse
 - 3=Présence 230V
 - 4=Communication
- 3=CLAVIERS
 - 1=Autosurveillance
 - 2=Tension basse
 - 3=Présence 230V (NON UTILISÉ)
 - 4=Communication
- 4=LECTEURS PROX
 - 1=Autosurveillance
 - 2=Tension basse
 - 3=Présence 230V
 - 4=Communication
- 5=INTERFACE GSM
 - 1=Autosurveillance
 - 2=Tension basse
 - 3=Présence 230V
 - 4=Communication
 - 5=défaut GSM
- 6=TRANSMETTEUR
 - 1=Autosurveillance
 - 2=Tension basse
 - 3=Présence 230V
 - 4=Communication
 - 5=Ligne RTC

14=TEST SORTIES

- 1=Fonction
 - xx=Test fonction xx
- 2=ADRESSE
 - xxx=Test adresse xx

15=MODULE ABSENT

- 1=supprimer module

16=CONFIG. NFA2P

- 0=retour

- 1=centrale
- 2= heure date
- 3= MES forcee
- 4=ejection auto
- 5=DS connecte J1
- 6=transmetteur

18=RAZ USINE

19=MODE TEST ALARME

PARAMÉTRAGE

20=SECTEURS

- 1=SECTEUR 1
 - 0=Retour
 - 1=Valide
 - 2=Libellé
 - 3=Tempo de sortie
 - 4=Tempo d'entrée
 - 5=Secteurs subordonnés
- 2=SECTEUR 2 (idem secteur 1)
- ... 8=SECTEUR 8 (idem secteur 1)

30=CHG. CODES

Code 49/99

31=FAMILLES

- 1=FAMILLE 1
 - 0=Retour
 - 1=Libellé
 - 2=Les droits
 - 3=Restriction
 - 4=choix secteur
 - 5=Secteur
 - 6=Validation Horloge
 - 7=Horloge
- 2=FAMILLE 2 (idem famille 1)
- ... 9=FAMILLE 9 (idem famille 1)

40=HORL. MES/MHS

- 1=HORLOGE SECTEUR 1
 - 0=Retour
 - 1=Validation
 - 2=Armement forcé
 - 3=Préavis armement
 - 4=Différer armement
 - 5=Horloge ES/HS
- 2=HORLOGE SECTEUR 2 (idem HRL 1)
- ...8=HORLOGE SECTEUR 8 (idem HRL 1)

50=DEF. ENTREES

- 001=ENTREE 001
 - 0=Retour
 - 1=Fonction
 - 2=Libellé
 - 3=Carillon
 - 4=Exclusion
 - 5=Partielle
 - 6=Secteur
 - 7=Etat
 - 8=Retard
 - 9=Zone de surveillance
- 002=ENTREE 2 (idem entrée 1)
- ... 158=ENTREE 158 (idem entrée 1)

51=DEF. SORTIE

- 001=SORTIE 001
 - 0=Retour
 - 1=Fonction
 - 2=Mode
 - 3=Temporisation
 - 4=Polarité
 - 5=Secteur
 - 6=Condition Secteur
- 002=SORTIE 2 (idem sortie 1)
- ... 154= SORTIE 154 (idem sortie 1)

52=DEF. CLAVIERS

- 1=CLAVIER 0
 - 0=Retour
 - 1=Buzzer
 - 2=Eclairage
 - 3=Secteur
 - 4=Affich. Secteurs
- 2=CLAVIER 1 (idem clavier 0)
- ... 8=CLAVIER 7 (idem clavier 0)

53=LECTEUR PROX.

- 1=LECT. PROX 0
 - 0=Ret.Lect.Prox
 - 1=Diagnostic
 - 0 = Fin diagnostic
 - 1 = Aff. num badge
 - 2 = Aff. position porte
 - 3 = Aff. alarme porte
 - 4 = Affi. poussoir sortie
 - 5 = Aff.commande evacuation
 - 6 = Affi. mode fonctionnement
 - 7 = Cde mode fonctionnement
 - 8 = Affi. version prog.
- 2=Contact porte
 - 0 = Fin ct porte
 - 1 = Autor. passage
 - 2 = Alarme porte
 - 3 = Porte forcée
 - 4 = Buzzer actif
- 3=Tempo. relais
- 4=Accès libre (NON UTILISÉ)
- 5=Centrale HS (Mode secours)
- 6=Badge mémorisé
- 7=Longueur badge
- 8=Fonction SAS
- 9=Secteur
- 2=LECT. PROX 1 (idem lecteur 0)
- ... 8=LECT. PROX 7 (idem lecteur 0)

54=TELECOMMANDES

- 1=TELECOMMANDE 1
 - Libellé
- 2=TELECOMMANDE 2 (idem TLCDE 1)
- ... X=TELECOMMANDE X (idem TLCDE 1)

55=ALIMENTATIONS

- 1=Alim centrale
- 2=Alim cent AES
- 3=Alim GAM
- 4= Alim GAM AES



60=PARAMETRES

- 1=TEMPO DEF EDF
- 2=TEXTE CLAVIER
- 3=ETALON HEURE
- 61=TRANSMETTEUR**
 - 1= DESTINATAIRES
 - 1= DESTINATAIRE 1
 - 01 = Réseau
 - 02 = Téléphone
 - 03 = Protocole
 - 04 = N° client ou code (D)
 - 05 = Acquitté téléphone
 - 06 = Fin évènement (D)
 - 07 = Ecoute
 - 08 = Accès phonique (P)
 - 09 = Message accueil (P)
 - 10 = Code centrale
 - 01 = Alarme totale
 - 02 = Incendie
 - 03 = Assistance
 - 04 = Batterie
 - 05 = Electrique
 - 06 = Autosurveillance
 - 07 = Echec MES
 - 08 = M/A totale (D)
 - 09 = Marche partielle (D)
 - 10 = Exclusion (D)
 - 11 = Test cyclique RTC (D)
 - 12 = Test demandé RTC (D)
 - 13 = Accès installateur(D)
 - 14 = Accès distant (D)
 - 15 = Défaut GSM (D)
 - 16 = Test cyclique GSM (D)
 - 17 = Défaut RTC (D)
 - 18 = Défaut réseau LAN (D)
 - 19 = Alim Chargeur (D)
 - 20 = test Batterie (D)
 - 21 = Défaut Radar (D)
 - 22 = Défaut Sirène (D)
 - 23 = Éject. points (D)
 - 11 = Codes entrées
 - 001 = Entrée N° 001
 - 158 = Entrée N° 158
 - 12 = Recopie Infos
 - 13 = RAZ Infos
- 2 = DESTINATAIRE 2 (Idem desti.1)
- 3 = DESTINATAIRE 3 (Idem desti.1)
- 4 = DESTINATAIRE 4 (Idem dest. 1)
- 2 = GENERAUX
 - 01 = Enregistr. Mess. Accueil
 - 02 = Télégestion
 - 03 = Paramétrage
 - 04 = Téléphone Réappel
 - 05 = Appel entrant
 - 1 = Nombre de sonnerie
 - 2 = Réponse au 2ème appel
 - 3 = Asservie M/A des secteurs
 - 06 = Préfixe
 - 07 = Test cyclique RTC
 - 1 = T.C durée
 - 2 = T.C heure de début

- 3 = T.C asservi marche/arrêt
- 08 = Temporisation défaut RTC
- 09 = Défaut asservi M/A sect. 1..8
- 10 = M/A asservi. M/A secteur 1..8
- 11 = Appel sortant
- 12 = Mode d'acquit (P)
- 3 = TEST
 - 1 = Evènement
 - 1 = Centrale
 - 2 = Point détection 001 à 158
 - 2 = Moniteur
 - 3=Zone de surveillance

64=INTERFACE GSM

- 0=Fin GSM
- 1=Diagnostic
 - 0=Retour GSM
 - 1=Etat réseau
 - 2=Nom réseau
 - 3=Niveau signal
 - 4=Nombre de balises
 - 5=Mémoire
 - 6=Version prog
 - 7=Adress IP/GPRS
- 2=Secours RTC
- 3=Format téléphone RTC
 - 0=Retour GSM
 - 1=Longueur Téléphone RTC
 - 2=Supprimer Préfixe
- 4=Numéro Téléphone GSM
 - 0=Retour GSM
 - 1=Téléphone incorrect
 - 2=Téléphone de substitution
 - 3=Téléphone GSM
- 5=Temporisation Défaut
- 6=Test cyclique
 - 0=Retour GSM
 - 1=TC durée
 - 2=TC heure début
 - 3=TC asservi M/A
- 7=Dévalider code PIN

66=LAN ETHERNET

- 1=AUTORISE DHCP
- 2=ADRESSE IP
- 3=MASQUE RESEAU
- 4=PORT CONNEXION
- 5=DIAGNOSTIC IP
 - 1=Etat carte
 - 2=Etat câble
 - 3=DNS
 - 4=Ping
 - 5=Serveur PC
 - 6=Test ligne
 - 7=CLOUD

70=AUTOMATE

- 01 = PAS 1 //Pas 1
 - 0=Retour Pas
 - 1=Evenement
 - 0=Fin chx Even.
 - 1=Entree
 - 2=Sortie
 - 3=Code utilisat.
 - 4=Badge
 - 5=Telecommande
 - 6=Horloge
 - 7=Famille
 - 8=Inutilisé
 - 2=Condition
 - 1=ON
 - 2=OFF
 - 3=Asservi
 - 4=Inutilise
 - 3=Action
 - 0=Fin chx Action
 - 1=Sortie
 - 2=Pas Automate
 - 3=Exclu. Entree
 - 4=Inutilise
 - 4=Mode
 - 0=Fin chx mode
 - 1=Etat action
 - 1=ON
 - 2=OFF
 - 3=Inutilise
 - 2=Tempo action
 - 5=Test Pas
-32 = PAS 32 //Pas 32

71=HORLOGE

- 0=Fin Horloge
- 1=Horloge 1
 - 0=Retour Horloge
 - 1=Validation
 - 2=Horloge ES/HS
 - 00=Fin Pg horlog
 - 01
 - 02
 - ...
 - 20
- 2=Horloge 2
 - 0=Retour Horloge
 - 1=Validation
 - 2=Horloge ES/HS
 - 00=Fin Pg horlog
 - 01
 - 02
 - ...
 - 20

(P) = en phonique - (D) = en digital



3.3 PREMIÈRE MISE SOUS TENSION

3.3.1 Branchez le secteur

3.3.2 Vérification de la LED

Si l'autosurveillance de la centrale est ouverte, la LED 1 doit clignoter lentement au début puis rapidement

3.3.3 Vérification sur les claviers

Lorsque ceux-ci sont initialisés ils affichent d'abord :

```
INITIALISATION
```

puis ils affichent le nombre de modules reconnus sur le bus ainsi que les modules mémorisés à la mise sous tension pendant 10 sec. environ.

```
Module actuel xx  
Module précéd xx
```

La centrale génère une alarme autosurveillance si un module est absent A la fin des 10 secondes, le clavier affiche l'écran ci-contre

```
HARMONIA  
15:10 Lun 15 JAN
```

La centrale est opérationnelle

3.3.4 Résolution des problèmes de liaison

- Si la LED de la centrale s'éteint ou si les claviers affichent un message d'attente de dialogue, vérifier le câblage de la ligne bus
- Si les claviers affichent en permanence :

```
Log Incompatible  
RAZ switch SW1
```

Ce message indique que la version du logiciel doit initialiser la mémoire de la centrale.

Pour réinitialiser tous les paramètres de la centrale, couper l'alimentation et shunter le switch SW1.

ATTENTION : Cette action est irréversible, l'ensemble des paramètres seront perdus).

3.3.5 Accès au mode MAINTENANCE

REMARQUE : Cette opération est obligatoire pour accéder au menu installateur de paramétrage. Elle autorise ainsi une intervention sur l'installation sans surveiller les lignes en permanence.

- Appuyer sur la touche **3** puis ***** d'un clavier, celui-ci affiche alors :

```
Taper votre code  
Exclusion A.S.
```

Taper alors un code utilisateur valide **1 2 3 4** par exemple.

```
Exclusion A.S.  
Alarme
```

Si aucune Autosurveillance n'est ouverte la centrale déclenche une alarme, taper à nouveau le code pour l'acquitter. La centrale affiche alors le message suivant :

```
AUTORISATION  
Mode Maintenance
```

qui indique, sur le clavier, que le système attend un code installateur pendant 1 minute. La saisie du code rendra l'exclusion de l'AS effective.

3.3.6 Rétablissement de l'Autosurveillance

Seul l'installateur est habilité à effectuer cette opération (Intervention de NIVEAU 3).

- Taper le code installateur (par défaut **2 5 1 2 9 5**), le système affiche :



00= SORTIE MENU
#=oui #=suite

Taper **#** ou directement **1 0** pour accéder à l'écran suivant

10= Rétablir A.S.
#=oui #=suite

Taper ***** pour entrer dans ce menu

Retablir A.S=NON
#=oui #=choix

Taper **#** pour modifier le "NON" en "OUI"

Retablir A.S=OUI
#=oui #=choix

Taper ***** pour valider votre choix

La centrale vérifie alors les autosurveillances et peut afficher deux écrans différents :

DEFAULT ASG
#=fin #=liste AS

Si les AS sont ouvertes (Taper **#** pour accéder à la liste des AS en défaut). Dans ce cas, il faut recommencer la procédure de rétablissement des AS une fois les défauts corrigés (Retour au début de la séquence de rétablissement de l'AS).

Verif.heure 1 mn
ASG valide #=oui

Si les AS sont fermées. Cet écran vous rappelle de vérifier l'horloge après le redémarrage de la centrale. Vous avez une minute pour modifier l'heure en tapant *****.

INITIALISATION

Une fois les AS rétablies, le système relance la procédure de mise sous tension (voir page précédente).

ATTENTION : Le rétablissement de l'autosurveillance générale arrête les transmissions en cours et annule les alarmes en cours à transmettre.



3.4 VÉRIFICATIONS INSTALLATEUR

Toute une partie du paramétrage est dédiée aux vérifications et aides simples à la mise au point de l'installation :

- La LED de chaque module et celle de la centrale
- Le menu 11 = AFFICH. ENTRÉES
- Le menu 12 = CONFIGURATION
- Le menu 13 = DIAGNOSTIC
- Le menu 14 = TEST SORTIES

REMARQUE : Ces menus sont particulièrement utiles au moment de la première mise en service mais surtout lors d'une intervention ultérieure car ils donnent de précieuses informations sur le système, ses configurations, le paramétrage.

3.4.1 Etat des voyants

- Sur la CENTRALE : LED 1
 - 1 - Eteinte :
 - a) L'autosurveillance est fermée
 - b) La carte n'est pas alimentée
 - c) Aucun dialogue avec les modules
 - 2 - Clignotement régulier et saccadé
 - 3 - Clignotement rapide
- Sur les MODULES E/S : LED 1
 - 1- Eteinte
 - a) L'AS est fermée
 - b) Le module n'est pas alimenté
 - 2- Clignotement lent
 - 3- Clignotement rapide
 - Un ou plusieurs modules ne répondent pas
 - Le dialogue est correct et l'AS est ouverte
 - Le module ne dialogue pas avec la centrale
 - Le dialogue est correct et l'AS est ouverte

3.4.2 Menu 11 = AFFICH ENTREES

Ce menu permet de visualiser le mode de paramétrage des entrées et leur état actuel.

- Taper le code Installateur (par défaut 2 5 1 2 9 5) pour accéder au "choix menu"

```
00= SORTIE MENU
#=oui #=suite
```

Taper **1 1** ou faites défiler le menu avec la touche **#**

```
11=AFFICH ENTREE
#=oui #=suite
```

Valider avec la touche *****

```
000=FIN AFF ETAT
#=oui #=suite
```

Taper l'adresse de l'entrée désirée (Si l'adresse tapée n'existe pas, le programme revient à cet écran) ou faites défiler les entrées avec **#**

```
001=Equil. Ferme
Pg=EF #nom #suit
```

1^è ligne : Etat de l'entrée en temps réel (l'activation du point est affichée immédiatement en cas de changement d'état).

Pg : Rappel du paramétrage de l'entrée (EF, EO, NF ou NO)

nom : Appuyer sur la touche ***** pour avoir le libellé du point

```
001=Equil. Ferme
Salle Formation
```

Appuyer sur **#** pour revenir à l'écran précédent

Le message de la première ligne correspond à l'état de l'entrée en temps réel. Différents messages peuvent être affichés ici en fonction de l'état de la boucle et de son paramétrage :

- Inaccessible : L'entrée est mémorisée dans la centrale mais le module sur lequel elle se trouve ne répond pas.
- Court-Circuit : L'entrée est paramétrée en EF ou EO et la boucle est fermée sans résistance
- Coupe : L'entrée est paramétrée en EF ou EO et la boucle est ouverte sans résistance
- Ouvert : L'entrée est paramétrée en NF ou NO et la boucle est ouverte
- Ferme : L'entrée est paramétrée en NF ou NO et la boucle est fermée
- Equil. ouvert : L'entrée est paramétrée en Equilibré et la boucle correcte avec le contact de détection ouvert (la résistance est correcte $1800\Omega < R < 13000\Omega$)
- Equil. ferme : L'entrée est paramétrée en Equilibré et la boucle correcte avec le contact de détection fermé (la résistance est correcte $800\Omega < R < 13000\Omega$)



- Basse Resist : L'entrée est paramétrée en EO ou EF et la valeur de résistance est plus faible que la normale (comprise entre 700 et 800 Ω)
- Haute Resist : L'entrée est paramétrée en EO ou EF et la valeur de résistance est plus haute que la normale (comprise entre 1300 et 1800 Ω)
- Resistant : L'entrée est paramétrée en NO ou NF et une résistance est présente sur la boucle. => supprimer la(les) résistance(s) ou modifier l'état de l'entrée dans le paramétrage

Pour sortir de ce menu taper "000"

000=FIN AFF ETAT
 *=oui #=suite

Puis taper * pour revenir au "choix menu"

11=AFFICH ENTREE
 *=oui #=suite

3.4.3 Menu 12 = CONFIGURATION

Cette partie vous renseigne sur :

- les modules, claviers et organes présents sur le système
- la version du programme
- les secteurs valides

00= SORTIE MENU
 *=oui #=suite

Taper 1 2 ou faites défiler le menu avec la touche #

12=CONFIGURATION
 *=oui #=suite

Valider avec la touche *

0=Fin configurat
 *=oui #=suite

Taper un chiffre de 1 à 7 ou faire défiler les choix avec #

Ce menu propose 8 choix de consultation accessibles chacun directement par la tabulation d'une touche :

- 1 : Version du programme
- 2 : Secteurs valides
- 3 : Nombre de modules raccordés (et reconnus)
- 4 : Nombre de claviers présents sur le bus
- 5 : Nombre de lecteurs Proximité
- 6 : Nombre d'interface GSM
- 7 : Nombre de transmetteur
- 0 : Sortie du menu, retour au "choix menu" par la touche *

1=2663 401/612
 * # = suite

Exemple : Centrale 2663, Version 401/612
 - 401/612 : version de hard + soft

Taper un chiffre de 1 à 7 ou faire défiler les choix avec #

2=Sect. 1 2 3 4
 * # = suite

N'affiche que les secteurs valides

Taper un chiffre de 1 à 7 ou faire défiler les choix avec #

3=Modules E/S 01
 * # = suite

Affiche le nombre de modules E/S reconnus

Taper un chiffre de 1 à 7 ou faire défiler les choix avec #

4=Claviers 1
 * # = suite

Affiche le nombre de claviers présents sur le bus

Taper un chiffre de 1 à 7 ou faire défiler les choix avec #

5=Lecteur prox 0
 * # = suite

Affiche le nombre de lecteurs de proximité présents sur le bus

Taper un chiffre de 1 à 7 ou faire défiler les choix avec #

6=Interface GSM 0
 * # = suite

Affiche la présence de la carte 3902V

Taper un chiffre de 1 à 7 ou faire défiler les choix avec #



7=Transmetteur 1
* # = suite

La fonction transmetteur étant intégrée, l'affichage est toujours «1»
Taper un chiffre de 1 à 7 ou faire défiler les choix avec **#**

0=Fin configurat
*=oui #=suite

Pour quitter le menu configuration taper **0**
puis valider avec la touche **#**

3.4.4 Menu 13 = DIAGNOSTIC

Le menu DIAGNOSTIC fournit des informations précieuses sur les éléments principaux (menu 1 à 6) :

- 1 - Centrale
- 2 - Modules E/S
- 3 - Claviers
- 4 - Lecteur Prox
- 5 - Interface GSM
- 6 - Transmetteur

Les informations recueillies sur ces organes sont regroupées dans les sous-menus suivants :

- 1 - Etat de l'Autosurveillance
- 2 - Tension d'alimentation
- 3 - Présence secteur
- 4 - Taux de communication
- 5 - Alimentation supplétive (menu centrale et gam uniquement).

00= SORTIE MENU
*=oui #=suite

Taper **1** **3** ou faites défiler le menu avec la touche **#**

13=DIAGNOSTIC
*=oui #=suite

Valider avec la touche *****

0=Fin diagnostic
*=oui #=suite

Taper un chiffre de 1 à 6 ou faire défiler les choix avec **#**

En tapant **1** vous obtenez

1=CENTRALE
*=oui #=suite

Valider avec la touche ***** pour accéder au sous-menu CENTRALE

0=RETOUR DIAGNO.
*=oui #=suite

Taper un chiffre de 1 à 5 ou faire défiler les choix avec **#**

1=AUTOSURVEILL.
*=oui #=suite

Vérifier l'état de l'autosurveillance de la centrale avec *****

AS centrale= NF
*=fin

NF = AS fermée - NO = AS ouverte - Pour sortir taper *****

2=TENSION BASSE
*=oui #=suite

Vérifier la tension de la centrale avec *****

TB centrale= NON
*=fin

NON = Tension OK - OUI = tension basse
Si "OUI", vérifier les alimentations . Pour sortir taper *****



3=PRESENCE 230V
#=oui #=suite

Vérifier la présence secteur avec *

230V centr.=OUI
#=fin

OUI = Présence secteur - NON = Défaut secteur . Pour sortir taper *

4=COMMUNICATION
#=oui #=suite

Vérifier le taux de communication avec la touche *

Com. centr =100%
#=fin

TAUX DE COMMUNICATION - Correspondance des valeurs affichées

T = 100%	: Excellent
100% > T > 80%	: moyen
80% > T > 30%	: Faible
T < 30%	: Mauvais

Pour sortir taper *

5=ALIM SUPPLETIV
#=oui #=suite

Vérifier la présence d'une alimentation supplétive avec la touche *

AES centrale=NON
#=fin

AES=Alimentation Extérieure de Secours

OUI = alimentation supplétive présente

NON = Pas d'alimentation supplétive - Pour sortir taper *

En tapant ② vous obtenez

2=MODULES E/S
#=oui #=suite

Valider avec la touche * pour accéder au sous-menu MODULES E/S

En tapant ③ vous obtenez

3=CLAVIERS
#=oui #=suite

Valider avec la touche * pour accéder au sous-menu CLAVIERS

• Les sous-menus MODULES E/S et CLAVIERS sont identiques au sous-menu centrale :

- 1 - AS
- 2 - TENSION BASSE
- 3 - PRESENCE SECTEUR (sauf CLAVIERS)
- 4 - COMMUNICATION

(pas de sous-menu 5 "ALIM SUPPLETIVE" pour les modules et claviers)

• Suivant le nombre de modules ou de claviers raccordés sur le bus, après avoir validé un choix (AS, TENSION BASSE, ...), faire défiler les adresses des organes avec la touche #

En tapant ④ vous obtenez

4=LECTEURS PROX
#=oui #=suite

Valider avec la touche * pour accéder au sous-menu LECTEURS PROX

• Le sous-menu LECTEURS PROX est identique au sous-menu CENTRALE

En tapant ⑤ vous obtenez

5=INTERFACE GSM
#=oui #=suite

Valider avec la touche * pour accéder au sous-menu INTERFACE GSM

• Le sous-menu LECTEURS PROX est identique au sous-menu CENTRALE avec en plus :

5=DEFAULT GSM
#=oui #=suite

Valider avec la touche * pour savoir si le réseau GSM est présent

Réseau GSM= NON
#=fin

OUI : Réseau GSM présent

NON : Réseau GSM non-opérationnel



En tapant ⑥ vous obtenez

6=TRANSMETTEUR
*=oui #=suite

Valider avec la touche * pour accéder au sous-menu TRANSMETTEUR
• Le sous-menu TRANSMETTEUR est identique au sous-menu CENTRALE avec en plus :

5=Ligne RTC
*=oui #=suite

Valider avec la touche * pour savoir si la ligne RTC est présente

RTC present= NON
*=fin

OUI : Ligne RTC présente NON : Ligne RTC absente
L'indication de présence de ligne RTC est immédiatement et l'absence de ligne est affichée après la temporisation programmée pour le défaut de ligne.

3.4.5 Menu 14 = TEST SORTIES

Cette option permet de tester réellement le fonctionnement des sorties par adresse ou par type de fonction.

00= SORTIE MENU
*=oui #=suite

Taper ① ④ ou faites défiler le menu avec la touche #

14=TEST SORTIES
*=oui #=suite

Valider avec la touche *

0=Fin test sort.
*=oui #=suite

Taper un chiffre de 1 ou 2 ou faire défiler les choix avec #

En tapant ① vous obtenez

1=FONCTION SORT.
*=oui #=suite

Valider avec la touche * pour accéder au sous-menu TEST FONCTION

00=FIN TEST FCT
*=oui #=suite

Taper un chiffre de 01 à 45 ou faire défiler les choix avec #
Le chiffre saisi correspond à une fonction de sortie (voir liste des fonctions de sorties en annexe B)

Exemple : Si vous taper «10» pour accéder aux sorties paramétrées en 10=SIRÈNE EXTÉRIEURE

10=SIRENE EXT.
*=test #=suite

Taper * pour effectuer le test et déclencher toutes les sorties paramétrées avec cette fonction

IMPORTANT : Toutes les sorties dont la fonction est sélectionnée seront testées en même temps

10=SIRENE EXT.
*=fin test

Appuyer sur la touche * pour arrêter le test.
Pour sortir, taper "00" puis valider avec *

0=Fin test sort.
*=oui #=suite

Taper un chiffre de 1 ou 2 ou faire défiler les choix avec #

En tapant ② vous obtenez

2=ADRESSE SORT.
*=oui #=suite

Valider avec la touche * pour accéder au sous-menu TEST ADRESSE

000=FIN TEST ADR
*=oui #=suite

Taper les trois chiffres d'une adresse "xxx" ou faire défiler les adresses avec #

Exemple : avec l'adresse «001»



```
001=SIRENE EX.AP  
#=test #=suite
```

Appuyer sur la touche * pour effectuer le test. Seule la sortie sélectionnée sera testée

NOTE : Après avoir saisi l'adresse, la première ligne indique la fonction (SIRENE EX.), le mode (A = asservie) et la polarité (P = +12V, N = 0V).

```
001=SIRENE EX.AP  
#=fin test
```

Appuyer sur la touche * pour stopper le test

Exemple : avec l'adresse «001»

```
000=FIN TEST ADR  
#=oui #=suite
```

Taper "000" pour sortir ou faire défiler les adresses avec #

Pour sortir du sous-menu TEST ADRESSE taper *

Pour sortir du menu TEST SORTIES taper *

3.4.6 Menu 15 = MODULE ABSENT

Cette option permet de supprimer des modules mémorisés à la mise sous tension et qui ne sont plus présents sur l'installation. Pour rétablir l'autosurveillance générale, il est impératif de supprimer les modules qui ne sont plus présents.

```
00= SORTIE MENU  
#=oui #=suite
```

Taper 1 5 ou faites défiler le menu avec la touche #

```
15=MODULE ABSENT  
#=oui #=suite
```

Valider avec la touche *

```
0=Fin supp. mod  
#=oui #=suite
```

Taper 1 ou faire défiler les choix avec #

En tapant 1 vous obtenez

```
1=SUPPR. MODULE  
#=oui #=suite
```

Valider avec la touche * pour accéder au sous-menu SUPPRIMER MODULE

```
* = fin
```

Cet écran indique qu'aucun module n'est à supprimer, tous sont présents et reconnus

```
Module absent XX  
#=fin #=suite
```

Cet écran indique le nombre de module à supprimer. Taper * pour abandonner. Taper # pour choisir le module à supprimer. EXEMPLE :

```
Module E/S 02  
#=supp #=suite
```

Taper * pour supprimer le module GAM adresse 02. Taper # pour passer au module GAM absent suivant.

```
Module E/S 02  
#=supp #=non
```

Ecran de confirmation pour la suppression du module. Taper * pour supprimer le module. Taper # pour abandonner et revenir à l'écran précédent.

```
* = fin
```

Tous les modules absents ont été supprimés. Taper * pour sortir.

3.4.7. Menu 16 = CONFIG NFA2P

Ce menu permet de savoir si les éléments du système répondent aux critères minimums demandés par la marque NF&A2P.

- Arborescence du menu 16=CONFIG NFA2P

0=retour

1=centrale



2=heure/date
3=MES forcée
4=transmetteur

00= SORTIE MENU
#=oui #=suite

Taper **1** **6** ou faites défiler le menu avec la touche **#**

16=CONFIG NFA2P
#=oui #=suite

Valider avec la touche *****

0=FIN CONSULT.NF
#=oui #=suit

Taper un chiffre de 1 à 3 ou faire défiler les choix avec **#**

En tapant **1** vous obtenez

1=CENTRALE
#=oui #=suite

Valider avec la touche ***** pour consulter le configuration NF&A2P de la CENTRALE

CONFIG NFA2P=OUI
* = abandon

OUI = paramètres NF&A2P respectés

NON = paramètres NF&A2P non respectés Taper ***** pour revenir à l'écran précédent.

En tapant **2** vous obtenez

2=HEURE DATE
#=oui #=suite

La conformité à la marque NF&A2P impose que l'utilisateur ne puisse pas modifier l'heure et la date de la centrale. Valider avec ***** pour accéder à l'autorisation de la modification de l'heure et date par l'utilisateur.

HEURE /DATE= OUI
#=oui #=choix

HEURE/DATE = NON : Accès heure et date REFUSÉ à l'utilisateur (NF&A2P)

HEURE/DATE = OUI : Accès heure et date AUTORISÉ à l'utilisateur (non NF&A2P)

En tapant **3** vous obtenez

3=MES FORCEE
#=oui #=suite

Valider avec la touche ***** pour consulter le sous menu de Mise en Service forcée. Valider avec ***** pour autoriser la mise en service forcée

MES FORCEE=OUI
#=oui #=choix

OUI = Autorise la mise en service après une alarme sans obligation de restauration par un code de niveau 3 (Mise En Service forcée). Paramètres NF&A2P non respectés
NON = Toute alarme nécessite une restauration par un code de niveau 3. La mise en service n'est pas possible sans cette restauration. Paramètres NF&A2P respectés
Taper **#** pour modifier OUI/NON ou ***** pour revenir à l'écran précédent.

En tapant **4** vous obtenez

4=EJECTION AUTO
#=oui #=suite

Valider avec la touche ***** pour autoriser l'éjection automatique d'un point immédiat

EJECT AUTO=OUI
#=oui #=choix

OUI = Autorise l'éjection automatique d'un point "IMMÉDIAT" après trois déclenchements d'une phase de mise en service. Le point sera de nouveau surveillé à la prochaine mise en marche du système. Inscription dans la mémoire d'événements.
NON = paramètres NF&A2P non respectés.
Taper **#** pour modifier OUI/NON ou ***** pour revenir à l'écran précédent

En tapant **5** vous obtenez

5=DS CONNECTE J1
#=oui #=suite

Valider avec la touche ***** pour consulter le sous menu de Mise en Service forcée. Valider avec ***** pour autoriser la mise en service forcée

DS CONN J1=OUI
#=oui #=choix

NON = Désactivation de la prise en compte du connecteur J1 pour les défauts secteur. Dans cette configuration, les paramètres NF&A2P ne sont pas respectés.
Taper **#** pour modifier OUI/NON ou ***** pour revenir à l'écran précédent.



En tapant ⑥ vous obtenez

6=TRANSMETTEUR
*=oui #=suite

Valider avec la touche * pour consulter la configuration NF&A2P du TRANSMETTEUR

CONFIG NFA2P=OUI
* = abandon

OUI = paramètres NF&A2P respectés
NON = paramètres NF&A2P non respectés Taper * pour revenir à l'écran précédent.

Paramètres requis pour obtenir une configuration NF &A2P :

• Centrale :

- Toutes les entrées intrusion doivent fonctionner en Équilibré Fermé (EF)
- Deux entrées doivent être en 01=IMMEDIATE et une entrée doit être en 02=TEMPORISÉE
- Une sortie doit fonctionner en 10=SIRÈNE EXTÉRIEURE
- Deux sorties doivent fonctionner en 11=SIRÈNE INTÉRIEURE (une pour alarme sonore et une lumineuse)
- Une sortie doit fonctionner en 12=TEST SIRÈNE et une autre avec la fonction 19=DEFAULT RADAR
- La tempo d'entrée ne doit pas excéder 45 secondes.

• **Heure / Date** : - Il doit être valider à NON pour configuration NF & A2P.

• **MES forcée** : - Il doit être valider à NON pour configuration NF & A2P.

• **Transmetteur** : Il doit transmettre,

- Un code d'alarme intrusion.
- Un code mise en et hors service
- Un code de défaut d'alimentation électrique
- Un code de test cyclique
- Deux autres codes au choix
- Il doit comporter 2 destinataires digitaux et uniquement un destinataire phonique modifiable par l'utilisateur. Il ne doit pas comporter d'appel entrant.

3.4.8 Menu 18 = RAZ USINE

Ce menu permet d'effacer tous les paramètres de la centrale et de restaurer les paramètres d'usine par défaut

REMARQUE : Le contrôleur enregistreur intégré (CEI) n'est pas effacé par cette opération.

00= SORTIE MENU
*=oui #=suite

Taper ①⑧ ou faites défiler le menu avec la touche #

18=RAZ USINE
*=oui #=suite

Valider avec la touche *

RAZ USINE=NON
*=oui #=suite

Taper # pour modifier le "NON" en "OUI" puis valider avec la touche *

REMARQUE : compte tenu de l'importance de cette opération, le système demande une nouvelle confirmation.

VALIDER RAZ=NON
*=oui #=choix

Taper # pour modifier le "NON" en "OUI" puis valider avec la touche *

Initialisation

La centrale efface tous les paramètres et redémarre en configuration usine

3.4.9. Menu 19 = MODE TEST ALARME

Ce menu permet de choisir le mode de fonctionnement souhaité pour tester l'installation en déclenchant des alarmes. Il est possible ici d'inhiber les sirènes ou le transmetteur.

00= SORTIE MENU
*=oui #=suite

Taper ①⑨ ou faites défiler le menu avec la touche #



19=TEST ALARME
#=oui #=suite

Valider avec la touche *

Le menu offre 4 choix de mode de test.

Sir + trans=OUI
#=oui #=choix

Mode normal avec déclenchement des sirènes et transmission. Taper # pour changer le mode et/ou valider avec *

Sir ext/int=NON
#=oui #=choix

Mode transmission seul, sans sirènes. Taper # pour changer le mode puis valider avec

Transmission=NON
#=oui #=choix

Mode sirènes sans transmission. Taper # pour changer le mode puis valider avec

Sir + trans=NON
#=oui #=choix

Mode sans sirène et sans transmission. Taper # pour changer le mode puis valider avec

Une fois le choix effectué, sortir du menu avec "00" sans rétablir l'autosurveillance. PASSER LE SYSTÈME EN MARCHE, puis procéder aux déclenchements d'alarmes qui seront mémorisés avec ou sans avertissement (selon les choix ci-dessus).

REMARQUE : La suppression du mode de test d'alarme s'effectue au moment du rétablissement des autosurveillances

3.5 PARAMÉTRAGE DE L'INSTALLATION

Cette partie principale de paramétrage permet d'adapter la centrale aux besoins spécifiques d'exploitation et de surveillance du site. Paramétrage des points d'entrées, affectation des fonctions de sorties, découpage en secteurs, création de codes et de familles, ...

La centrale est en mode installateur (AS éjectées), taper le code installateur (par défaut **2 5 1 2 9 5**)

3.5.1 Menu 20 = SECTEURS

Ce chapitre permet de découper le site en plusieurs secteurs géographiques plus ou moins indépendants.

Exemple : secteur 1 : Magasin
secteur 2 : Atelier
... secteur 4 : Administration

Le système peut gérer un maximum de 8 secteurs (2683) et de 4 secteurs (2653/2663)

• Arborescence du menu SECTEURS 20 =SECTEURS

1=SECTEUR 1

0=Retour

1=Valide

2=Libellé

3=Tempo de sortie

4=Tempo d'entrée

5=Secteurs subordonnés

2=SECTEUR 2 (idem secteur 1)

... 8=SECTEUR 8 (idem secteur 1)

00= SORTIE MENU
#=oui #=suite

Taper **2 0** ou faites défiler le menu avec la touche #

20=SECTEURS
#=oui #=suite

Valider avec la touche * pour accéder au menu SECTEURS

0=FIN PG SECTEUR
#=oui #=suit

Taper un chiffre de 1 à 8 ou faire défiler les SECTEURS avec #



En tapant ① vous obtenez

```
1=SECTEUR 1
*=oui #=suite
```

Valider avec la touche * pour entrer dans le menu du secteur affiché

```
0=RETOUR SECTEUR
*=oui #=suite
```

Taper un chiffre de 1 à 5 ou faire défiler les choix avec #

```
1=VALIDE
*=oui #=suite
```

Taper * pour accéder à la validation du secteur

```
Sec.1 Valide=OUI
*=oui #=choix
```

Taper # pour modifier le "OUI" en "NON".

Valider votre choix avec *.

Choisir «NON» pour un secteur non utilisé.

```
2=LIBELLE
*=oui #=suite
```

Taper * pour entrer dans le sous-menu LIBELLE. Pour chaque secteur, affecter un libellé d'identification du secteur de 16 caractères maximum.

REMARQUE : Pour entrer le libellé, un mini éditeur vous permet de générer les caractères disponibles dans la bibliothèque de la centrale. (voir la notice Utilisateur, "paramétrage des codes : nom d'utilisateur")

```
3=TEMPO SORTIE
*=oui #=suite
```

Valider avec la touche * pour régler la tempo de SORTIE du secteur

```
Sec.1 sort.=030s
*=oui #=suite
```

Choisir une durée en secondes (3 chiffres obligatoires) et valider avec *.

```
4=TEMPO ENTREE
*=oui #=suite
```

Valider avec la touche * pour régler la tempo D'ENTRÉE du secteur
 La tempo d'entrée ne doit pas excéder 45 secondes (exigence NF&A2P)

```
Sec.1 entr.=030s
*=oui #=suite
```

Choisir une durée en secondes (3 chiffres obligatoires) et valider avec *.
 Durée maxi : 240 secondes (4 minutes)

La notion de secteurs subordonnés est très utile dans les cas où des parties communes existent parmi différents secteurs indépendants. Prenons l'exemple simple d'une entreprise où 3 services fonctionnent indépendamment ;

- l'administration (partie commune) - SECTEUR 1
- la direction - SECTEUR 2
- et le magasin - SECTEUR 3



Le secteur 1 est subordonné à la mise en route des 2 autres. Il ne pourra passer en marche que si les secteurs 2 et 3 le sont également.

La mise en marche du secteur 1 se fera automatiquement au moment ou le dernier des 2 autres secteurs sera mis en marche

Sa mise à l'arrêt sera manuelle, effectuée par le premier arrivant, en même temps que celle de son propre secteur.

```
S1 Sub. _ _ _ _
* # =fin
```

Appuyer successivement sur les touches ② et ③ (touches correspondant aux secteurs 2 et 3) jusqu'à afficher leur état de subordination, "M" en l'occurrence.

```
S1 Sub. _ M M _
* # =fin
```

Ainsi l'on peut lire sur l'écran ci-contre :
 Le secteur 1 est subordonné à la Marche des secteurs 2 et 3.

Différents états de subordination :

"_" = Etat du secteur Indifférent - "M" = Etat du secteur en Marche - "A" = Etat du secteur en Arrêt -

REMARQUE : Aucun état subordonné n'est associable au secteur courant.



3.5.2 Menu 30 = CHG. CODES

Ce menu permet simplement de changer le code installateur (CODE 49/99), le code Responsable (CODE 48/98) et le code de télégestion locale (CODE 50/100).

(La 2663 et la 2683 peuvent gérer un maximum de 100 codes - La 2653 ne gère que 50 codes)

- Arborescence du menu CHG. CODES
30=CHG. CODES
Code 49/99, Code 48/98, Code 50/100

00= SORTIE MENU
#=oui #=suite

Taper **3 0** ou faites défiler le menu avec la touche **#**

30=CHG. CODES
#=oui #=suite

Valider avec la touche ***** pour accéder au menu CODES

0=FIN PRG CODES
#=oui #=suite

Taper un chiffre de 1 à 3 ou faire défiler les choix avec **#**

Les 3 choix possibles permettent de modifier les codes suivants :

- 1 = INSTALLATEUR - Code n°49 (2653) ou n°99 (2663, 2683)
- 2 = RESPONSABLE - Code n°48 (2653) ou n°98 (2663, 2683) - (En cas de perte de son code par l'exploitant)
- 3 = TELEGESTION - Code n°50 (2653) ou n°100 (2663, 2683) - Accès local ou accès distant

1=INSTALLATEUR
#=oui #=suite

Pour changer ce code Valider avec la touche *****

Code99 =
#=oui #=suite

Taper un code de 4 à 6 chiffres puis valider avec *****
Pour laisser l'ancien code, passer avec **#**

Si le code est déjà utilisé ou si la saisie est erronée, l'écran suivant apparaît :

Code incorrect
#=oui #=suite

Pour revenir à l'écran précédent taper **#**

1=INSTALLATEUR
#=oui #=suite

Poursuivre les changements de codes ou taper **0** pour quitter



3.5.3 Menu 31 = FAMILLES

Le menu 31 permet de regrouper en “familles” des utilisateurs dont les droits et restrictions sont identiques. Ces droits et restrictions sont applicables uniquement aux familles et non aux codes eux-mêmes.

• 9 familles sont disponibles

- Arborescence du menu FAMILLES
 - 31=FAMILLES
 - 1=FAMILLE 1
 - 0=Retour
 - 1=Libellé
 - 2=Les droits
 - 3=Restriction
 - 4=choix secteur
 - 5=Secteur
 - 6=Validation Horloge (sauf 2653)
 - 7=Horloge (sauf 2653)
 - 2=FAMILLE 2 (idem famille 1)
 - ... 9=FAMILLE 9 (idem famille 1) - 6=FAMILLE 6 sur 2653

00= SORTIE MENU
#=oui #=suite

Taper **3** **1** ou faites défiler le menu avec la touche **#**

31=FAMILLES
#=oui #=suite

Valider avec la touche ***** pour accéder au menu FAMILLES

0=FIN PRG FAMILLE
#=oui #=suite

Taper un chiffre de 1 à 9 ou faire défiler les FAMILLES avec **#**

1=FAMILLE 1
#=oui #=suite

Valider avec la touche ***** pour accéder à la FAMILLE 1

0=RETOUR FAMILLE
#=oui #=suite

Taper un chiffre de 1 à 7 ou faire défiler les choix avec **#**

1=LIBELLE
#=oui #=suite

Valider avec la touche ***** pour entrer un libellé d'identification de la famille jusqu'à 16 caractères

REMARQUE : Pour entrer le libellé, un mini éditeur vous permet de générer les caractères disponibles dans la bibliothèque de la centrale. (voir la notice Utilisateur, “paramétrage des codes : nom d'utilisateur”)

2= LES DROITS
#=oui #=suite

Valider avec la touche ***** pour entrer dans le sous-menu DROITS

F1 Droit=MODIFIC
#=oui #=choix

Taper **#** pour modifier le droit parmi les choix ci-dessous. Valider votre choix avec ***** et passer ainsi au sous-menu suivant

Les DROITS affectables aux familles sont :

- **AUCUN** : La frappe d'un code par cette famille sera simplement enregistrée dans l'historique et activera la (ou les) sortie(s) paramétrées en “code valide”.
- **ARMEMEN** : La frappe d'un code par cette famille donne accès sur le clavier :
 - Contrôle des points
 - Exclusion de points
 - Mise En Service d'un ou plusieurs secteurs
- **CONSULT** : Ce droit donne accès à :
 - Idem ARMEMEN
 - Historique



- **MODIFIC :** Ce droit principal donne accès à toutes les fonctions.

3=RESTRICTION
#=oui #=suite

Valider avec la touche pour entrer dans le sous-menu RESTRICTION

F1 Restri = M/A
#=oui #=choix

Taper pour modifier la restriction parmi les choix ci-dessous. Valider votre choix et passer ainsi au sous-menu suivant

Les RESTRICTIONS affectables aux familles sont :

- **MARCHE :** le code saisi ne permet d'effectuer QUE DES MISES EN MARCHE.
- **ARRET :** le code saisi ne permet d'effectuer QUE DES MISES A L'ARRET.
- **M/A :** le code saisi permet d'effectuer DES MISES EN MARCHE ET DES MISES A L'ARRET.

4=CHOIX SECTEUR
#=oui #=suite

Valider avec la touche pour entrer dans le sous-menu CHOIX SECTEUR

F1 Chx Sect=OUI
#=oui #=choix

Taper pour modifier le «OUI» en «NON». Valider votre choix et passer ainsi au sous-menu suivant

- **OUI :** Ce choix offre à l'utilisateur la possibilité d'armer indépendamment chaque secteur autorisé pour sa famille. Un écran s'affiche après qu'il ait saisi son code lui permettant de choisir le ou les secteurs à activer ou désactiver.
- **NON :** Ici pas de choix de secteur possible, le code active directement le ou les secteurs associés à sa famille.

5=SECTEUR
#=oui #=suite

Valider avec la touche pour entrer dans le sous-menu SECTEUR
Il permet de choisir les secteurs que la famille sera autorisée à piloter.

F1 Sect 1 _ 3 _
#=oui #=choix

Exemple avec 2663 (4 secteurs maxi)
Faire apparaître les secteurs autorisés avec les touches "1" à "4". Valider votre choix et passer ainsi au sous-menu suivant

6=VAL. HORLOGE
#=oui #=suite

Valider avec la touche pour entrer dans le sous-menu VALIDE HORLOGE

F1 horloge =non
#=oui #=choix

L'horloge associée à la famille est utilisée pour restreindre la mise en service de la centrale ou le contrôle d'accès, voire les deux.
4 choix sont possibles :

- **non** : Pas de restriction horaire pour la famille choisie (ici, F1=famille 1)
- **badge** : restriction horaire sur les badges de la famille
- **code** : Restriction horaire sur les codes de la famille
- **badge+code** : Restriction horaire sur les codes ET les badges de la famille

Taper pour modifier la restriction horaire parmi les 4 choix ci-dessus, puis valider avec .

7=HORLOGE
#=oui #=suite

Valider avec la touche pour entrer dans le sous-menu PROG HORLOGE

00 FinPG horlog
#=oui #=suite

Choisir un pas horaire parmi les 20 possibles (de 01 à 20) puis taper pour le modifier

NOTE : Pour plus d'information sur la programmation des pas horaires, reportez-vous au menu 40=HORL.MES-MHS, sous-menu 5=PG HORLOGE.

01 LUN OUI 08:00
#=oui #=suite

Exemple : le pas n°01 débute le Lundi à 8 heures 00. OUI signifie l'acceptation du code ou du badge pour cette famille à partir de 08H:00 le lundi.

REMARQUE : un pas horaire n'est valable qu'une journée. Si l'on ne



programme pas un pas pour borner la plage (par exemple LUN NON 21H:00) alors l'autorisation durera jusqu'au lundi à 23H:59.

3.5.4 Menu 40 = HORL. MES-MHS (sauf 2653)

Le menu 40 permet de définir les mises en ou hors service automatiques de chaque secteur par une horloge hebdomadaire sur 10 plages horaires (20 pas horaires).

- Arborescence du menu HORL.MES-MHS

40=HORL. MES-MHS

1...8=CHOIX DE L'HORLOGE SECTEUR 1 à 8 (2683) et 1 à 4 (2663)

0=Retour

1=Validation

2=Armement forcé

3=Préavis d'armement

4=Diffère armement

5=Horloge ES / HS

00= SORTIE MENU
#=oui #=suite

Tapier **4 0** ou faites défiler le menu avec la touche **#**

40=HORL.MES-MHS
#=oui #=suite

Valider avec la touche ***** pour accéder au menu HORLOGES MES-MHS

0=FIN PRG HORL
#=oui #=suite

Tapier le numéro d'une horloge de 1 à 4 (ou 8 selon modèle) ou faire défiler les HORLOGES avec **#**

1=HORLOGE SECT 1
#=oui #=suite

Valider avec la touche ***** pour accéder à l'horloge du secteur 1

0=Retour horloge
#=oui #=suite

Tapier un chiffre de 1 À 5 ou faire défiler les choix avec **#**

En tapant **1** le système affiche

1=Validation
#=oui #=suite

Valider pour entrer dans la fonction VALIDATION avec *****. Celle-ci autorise ou non la mise en service ou hors service du secteur par horloge.

H1 Val. Horl=NON
#=oui #=choix

Tapier **#** pour modifier le NON en OUI ou valider avec la touche *****.

En tapant **2** le système affiche

1=Armement force
#=oui #=suite

Valider pour entrer dans ARMEMENT FORCÉ avec *****.

H1 MES force=OUI
#=oui #=choix

Tapier **#** pour modifier le NON en OUI ou valider avec la touche *****.
OUI = Au moment de l'armement automatique, si un point de détection est ouvert, le secteur passe en marche et le point est exclu.
NON : Si un ou plusieurs points de détection sont ouverts, le secteur ne passe pas en marche et les sorties DEFAULT ARMEMENT (fonction n° 19) sont activées pendant 5 secondes.

En tapant **3** le système affiche

3=PREAVIS ARMEM.
#=oui #=suite

Valider pour entrer dans la fonction PRÉAVIS ARMEMENT avec *****.

H1 preavis =30mn
#=oui #=suite

Choisir la durée du préavis (de 00 à 60min) puis valider avec la touche *****.



Le préavis d'armement sert à avertir l'utilisateur que la centrale va passer en marche (voir aussi notice utilisateur MES automatique). Pendant la phase de préavis, le buzzer du clavier et une sortie (si paramétrée) sont activés par intermittence d'une seconde pendant 30 secondes répété chaque minute.
 La durée de préavis est réglable de 00 à 60 minutes.

En tapant **4** le système affiche

```
4=DIFFERE ARMEM.
#=oui #=suite
```

Valider pour entrer dans la fonction DIFFÈRE ARMEMENT avec *****.

```
H1 Differe =30mn
#=oui #=suite
```

Choisir la durée du préavis (de 00 à 90min) puis valider avec la touche *****.

L'armement différé permet à l'utilisateur de repousser l'armement automatique pendant la durée du préavis. L'utilisateur entre son code pour différer l'armement qui ne s'effectuera qu'après les durées cumulées du préavis et du différé. Il est possible de différer l'armement de 01 à 90 minutes.

En tapant **5** le système affiche

```
5=HORLOGE ES/HS
#=oui #=suite
```

Valider pour entrer dans la fonction HORLOGE ES/HS avec *****.

```
00 Fin Pg horlog
#=oui #=suite
```

Choisir un PAS HORAIRE (de 01 à 20) et valider avec la touche *****.

Ce menu permet de choisir un pas horaire parmi les 20 possibles. Taper les 2 chiffres du pas souhaité (par exemple «01») ou faire défiler les pas avec la touche **#**.

ASTUCE : Il est possible d'effacer le contenu d'un PAS en tapant 99.

IMPORTANT : Afin de bien structurer vos pas de mise en service, utiliser la grille de paramétrage en annexe et respectez un ordre chronologique.

```
01 ... ..:..
#=oui #=suite
```

Le pas 01 est pour l'instant non utilisé. Pour le modifier, valider avec *****.

Pour programmer chaque PAS d'horloge, ce seul écran synthétise toutes les informations

- 01 : Numéros du pas ; 20 maximum
- ... : 1ère série de 3 points ; jour de la semaine, accessible par les chiffres 1 à 7
- ... : 2ème série de 3 points ; action du PAS, armement (MES) ou désarmement (MHS)
- ...:.. : Heure d'activation du pas horaire.

La programmation s'effectue en 4 étapes

- 1 • Choix du pas de 01 à 20) (voir écran précédent)
- 2 • Choix du jour de la semaine

```
01 LUN ... ..:..
#=oui #=jours
```

Le curseur se place sur le premier caractère du jour. Taper un chiffre de 1 à 7 ou faire défiler les jours. Dans l'exemple si-contre en tapant **1** l'afficheur indique le jour correspondant, LUNDI. Ensuite, valider avec *****.

- 3 • Choix de l'action

```
01 LUN MES ...:..
#=oui #=action
```

Le curseur se place sur le premier caractère de l'action. Taper un chiffre 1 ou 2 pour choisir l'action.
 1 = MES Mise en service du secteur
 2 = MHS Mise hors service du secteur
 Ensuite, valider avec *****.

- 4 • Choix de l'heure

```
01 LUN MES 08:00
#=oui #=eff.heur
```

Le curseur se place sur le premier caractère de l'heure. Taper l'heure souhaitée en entrant les 4 chiffre de l'heure (**0 8 0 0** dans l'exemple ci-contre).
 En cas d'erreur, effacer l'heure avec **#** puis recommencer.
 Enfin, valider avec *****.



3.5.5 Menu 50 = DEF. ENTRÉES

Dans ce chapitre, on définit tous les paramètres des entrées (voir arborescence ci-dessous).

RAPPEL : L'adresse d'un point est constituée de 3 chiffres. Les 2 premiers donnent l'adresse du module (00 à 15) et le dernier donne le numéro de l'entrée sur ce module. Ainsi il ne peut y avoir d'adresse supérieure à 158 et le dernier chiffre ne peut jamais être "9" ou "0". Le module 00 se trouve sur la carte de la centrale

- **24 entrées sont disponibles sur la 2653** si les 2 modules maxi sont présents (2 x 8 = 16 + 8 entrées sur la carte de la centrale).
- **64 entrées sont disponibles sur la 2663** si les 7 modules maxi sont présents (7 x 8 = 56 + 8 entrées sur la carte de la centrale).
- **128 entrées sont disponibles sur la 2683** si les 15 modules maxi sont présents (15 x 8 = 120 + 8 entrées sur la carte de la centrale).

• Arborescence du menu DEFINITION DES ENTREES

```
50=DEF. ENTREES
  001=ENTREE 001
    0=Retour
    1=Fonction
    2=Libellé
    3=Carillon
    4=Exclusion
    5=Partielle
    6=Secteur
    7=Etat
    8=Retard
    9=Zone de surveillance
  002=ENTREE 2 (idem entrée 1)
  ... 158=ENTREE 158 (idem entrée 1)
```

00= SORTIE MENU
 *=oui #=suite

Taper **5 0** ou faites défiler le menu avec la touche **#**

50=DEF ENTREES
 *=oui #=suite

Valider avec la touche ***** pour accéder au menu DEFINITION ENTRÉES

000=FIN ENTREES
 *=oui #=suite

Taper le numéro de l'entrée ou faire défiler les ENTRÉES avec **#**
 Si l'entrée choisie n'est pas valide, le programme se positionne sur l'entrée précédente

001s1 TEMP.-EPef
 *=oui #=suite

Ecran de synthèse de l'entrée choisie. Taper ***** pour accéder au menu de l'entrée ou faites défiler les entrées avec **#**

• LECTURE DE L'ECRAN

Ecran de synthèse de l'entrée choisie, taper ***** pour accéder au menu de l'entrée ou faites défiler les entrées avec **#**.

- 001 : 001 à 158, adresse de l'entrée
- s1 : s1 à s8, secteur principal auquel est associé le point.
- TEMP. : 4 lettres, libellé de la fonction de l'entrée (ex : TEMP. = temporisé. Voir liste des fonctions en annexe A)
- : C ou -, carillon actif sur cette entrée. C=oui, -=non
- E : E ou -, exclusion autorisée de cette entrée. E=exclusion autorisée, -=exclusion refusée
- P : P ou -, marche partielle de cette entrée.
 - P = fonctionne en marche partielle,
 - - = éjecté en marche partielle
- ef : Etat de l'entrée au repos selon paramétrage :
 - ef = équilibré fermé
 - eo = équilibré ouvert
 - nf = normalement fermé
 - no = normalement ouvert



0=RETOUR ENTREE
#=oui #=suite

Taper un chiffre de 1 à 9 ou faire défiler les choix avec **#**

En tapant **1** le système affiche

1=FONCTION
#=oui #=suite

Faire défiler sous-menus disponibles avec **#** ou valider avec *****.

Liste des fonctions d'entrées : Cette liste est consultable en annexe A

02= TEMPORISE
001Fct #oui #chx

Choisissez une fonction de 01 à 20 ou faites défiler toutes les fonctions disponibles avec **#** puis valider avec *****.

LISTE DES FONCTIONS D'ENTRÉES - Voir détails en annexe A

01 = IMMÉDIATE	08 = CLÉ M/A	15 = INCENDIE
02 = TEMPORISÉE	09 = CLÉ MARCHE	16 = TECHNIQUE
03 = MIXTE	10 = CLÉ ARRÊT	17 = ENREGISTREMENT
04 = 24/24H	11 = CLÉ IMPULSIONNELLE	18 = DÉFAUT SIRÈNE.
05 = PANIQUE	12 = ANTIMASQUE	19 = DEF. RADAR
06 = AGRESSION	13 = EDC BARRIÈRES	20 = INUTILISÉE
07 = AUTOSURVEILLANCE	14 = DÉFAUT SECTEUR 230V	

En tapant **2** le système affiche

2=LIBELLE
#=oui #=suite

Valider avec la touche ***** pour donner un descriptif de l'entrée de 16 caractères maximum

REMARQUE : Pour entrer le libellé, un mini éditeur vous permet de générer les caractères disponibles dans la bibliothèque de la centrale. (voir la notice Utilisateur, "paramétrage des codes : nom d'utilisateur")

En tapant **3** le système affiche

3=CARILLON
#=oui #=suite

Valider avec *****.

001 Carillon=NON
#=oui #=choix

Taper **#** pour changer le "NON" en "OUI" et valider avec *****

CARILLON=OUI : permet à l'utilisateur de choisir ce point en fonction carillon, c'est à dire de déclencher, sur sollicitation de ce point **en arrêt uniquement**, les sorties paramétrées en mode carillon. Si vous choisissez **CARILLON=NON**, ce point ne pourra pas être choisi pour déclencher les sorties "Carillon".

IMPORTANT : Le carillon ne fonctionne qu'avec des points d'entrée paramétrés en mode INTRUSION

En tapant **4** le système affiche

4=EXCLUSION
#=oui #=suite

Valider avec *****.

001 Exclus.=OUI
#=oui #=choix

Taper **#** pour changer le "NON" en "OUI" et valider avec *****

EXCLUSION=OUI permet à l'utilisateur d'inhiber (éjecter ou exclure) cette entrée. Une entrée éjectée sera rétablie automatiquement à la mise à l'arrêt du secteur dont elle dépend.

Une entrée éjectée active les sorties paramétrées en mode "EXCLUSION" et ne déclenche pas d'alarme quand le système est en marche.

EXCLUSION=NON Cette entrée ne pourra pas être éjectée



En tapant **5** le système affiche

```
5= PARTIELLE
#=oui #=suite
```

Valider avec *****.

```
001 Partiel.=OUI
#=oui #=choix
```

Taper **#** pour changer le "NON" en "OUI" et valider avec *****

PARTIELLE=OUI signifie que lorsque le secteur dont dépend l'entrée est mise en marche partielle, l'entrée est prise en compte dans la surveillance.

PARTIELLE=NON, l'entrée est éjectée en marche partielle

En tapant **6** le système affiche

```
6=SECTEURS
#=oui #=suite
```

Valider avec *****.

```
001 S1* - - - -
#=oui #=choix
```

Ce menu permet de paramétrer 2 fonctions bien distinctes :

SECTEUR DE L'ENTRÉE : Ici S1, est le secteur dont dépend l'entrée. Choisir un secteur pour tous les types d'entrée à l'exception des fonctions d'entrée 08=CLÉ M/A, 09=CLÉ MARCHE, 10=CLÉ ARRET et 11=CLÉ IMPULSIONNELLE, voir ci-après.

Taper ***** pour valider ou taper **#** pour paramétrer les secteurs secondaires pilotés par la fonction CLÉ

SECTEURS PILOTÉS : La partie droite de la ligne du haut indique le ou les secteurs pilotés par l'entrée lorsqu'elle est paramétrée en fonction CLÉ (Fonctions 08, 09, 10 et 11). Choisissez les secteurs en tapant leur numéro (ex : pour le secteur 4 piloté par cette entrée taper "4"). Lorsque l'entrée sera sollicitée, elle activera ou désactivera les secteurs sélectionnés ici.

En tapant **7** le système affiche

```
7= ETAT
#=oui #=suite
```

Valider avec *****.pour déterminer l'état de normal la sortie

```
001 Etat = EF
#=oui #=choix
```

Faire défiler les choix avec **#** puis valider avec *****.

SECTEUR DE L'ENTRÉE : 4 Etats différents sont paramétrables

EF : Équilibré Fermé

EO : Équilibré Ouvert

NF : Normalement Fermé

NO : Normalement Ouvert

IMPORTANT : Afin de prendre en compte le nouvel état, l'entrée doit changer d'état, cela peut empêcher le rétablissement des AS

En tapant **8** le système affiche

```
8=RETARD
#=oui #=suite
```

Valider avec ***** pour régler le retard de l'entrée

```
001 Retard=0000s
#=oui #=choix
```


Entrer une valeur de 0000 à 3600 sec. Valider avec *****.




RETARD : Voir en annexe A à la partie "FONCTIONS D'ENTRÉES" pour les fonctions qui permettent un retard au déclenchement ou retard temporisé (Les fonctions avec «retard : inactif» ne peuvent PAS être retardées) .

RETARD TEMPORISÉ : l'entrée ne sera prise en compte qu'à la fin de la temporisation de retard. Exemple : Avec un retard de 5 minutes ; Si l'entrée déclenche pendant 40 secondes le déclenchement de l'alarme n'est effectif qu'après 5 minutes. Une mise à l'arrêt du secteur dont dépend l'entrée arrêtera la procédure et l'alarme ne sera pas prise en compte.

RETARD AU DÉCLENCHEMENT : l'entrée ne sera prise en compte (alarme) que si le défaut dure au moins le temps du retard. Exemple : Retard de 15 secondes - l'alarme n'est pas déclenchée si le défaut ne dure que 10 secondes.


En tapant  le système affiche

9=ZONE SURVEILL.
*=oui #=suite

Ce paramètre permet d'affecter le point à une zone de surveillance audio qui permettra d'activer le boîtier d'interphonie (écoute) correspondant en cas d'alarme. Valider avec .

IMPORTANT : Paramètre pour Bus audio avec MH35B n'ayant aucune incidence sur le fonctionnement des MH30

001 zone surv=00
*=oui #=choix

Sélectionner une zone de surveillance de 00 à 60, à laquelle cette entrée sera rattachée puis valider avec .

Zone 00 : Pas de zone de surveillance avec MH35B. L'écoute est activée suivant les paramètres du transmetteur (écoute Destinataire avec 1 MH30).

Zone 01 : Zone utilisée par défaut pour les alarmes d'autosurveillance générale et de code sous contrainte. N'affecter des entrées à cette zone d'écoute que si elles sont susceptibles d'être déclenchées dans ces alentours (claviers, centrale).



3.5.6 Menu 51 = DEF. SORTIES

Dans ce chapitre, on définit tous les paramètres des sorties (voir arborescence ci-dessous).

RAPPEL : L'adressage des sorties est identique à celui des entrées

- 14 sorties maximum sont disponibles sur la 2653.
- 34 sorties maximum sont disponibles sur la 2663.
- 66 sorties maximum sont disponibles sur la 2683.

- Arborescence du menu DEFINITION DES SORTIES

51=DEF. SORTIE
001=SORTIE 001
0=Retour
1=Fonction
2=Mode
3=Temporisation
4=Polarité
5=Secteur
6=Condition Secteur
002= SORTIE 2 (idem sortie 1)
... 154= SORTIE 154 (idem sortie 1)

00= SORTIE MENU
#=oui #=suite

Taper **5** **1** ou faites défiler le menu avec la touche **#**

51=DEF SORTIES
#=oui #=suite

Valider avec la touche ***** pour accéder au menu DEFINITION SORTIES

000=FIN SORTIES
#=oui #=suite

Taper le numéro de la sortie ou faire défiler les SORTIES avec **#**
Si la sortie choisie n'est pas valide, le programme se positionne sur l'entrée précédente

001 SIRENE EX.AP
#=oui #=suite

Ecran de synthèse de l'entrée choisie. Taper ***** pour accéder au menu de l'entrée ou faites défiler les entrées avec **#**

- LECTURE DE L'ECRAN

001 : 001 à 154, adresse de la sortie
SIRENE EX. : fonction de la sortie (ex : SIRENE EX. Voir liste des fonctions en annexe B)
A : A, M ou T mode de la sortie. A=asservie, M=mémorisée, T=temporisée
P : P ou N, polarité de commande. P=positive (+12V), N=négative (0V)

0=RETOUR SORTIE
#=oui #=suite

Taper un chiffre de 1 à 6 ou faire défiler les choix avec **#**

En tapant **1** le système affiche

1=FONCTION
#=oui #=suite

Valider avec *****. pour accéder au sous-menu FONCTION

10= SIRENE EXT.
001Fct.#oui #chx

Taper un chiffre de 1 à 3 ou faire défiler avec **#** ensuite valider avec la touche *****

Liste des fonctions de sorties : Cette liste est consultable en annexe B



LISTE DES FONCTIONS DE SORTIES - Voir détails en annexe B

01 = ARRÊT	17 = RAZ DÉTECTEUR	33 = DÉFAUT EDF
02 = TEMPO E/S	18 = HORLOGE ARMEMENT	34 = DÉFAUT RTC
03 = TEMPO SORTIE	19 = DÉFAUT ARMEMENT	35 = DÉFAUT GSM
04 = TEMPO ENTRÉE	20 = ALARME 24/24H	36 = ACCÈS DISTANT
05 = MARCHÉ TOTALE	21 = ECOUTE - Fonction inutilisée.	37 = ENREGISTREMENT - inutilisée.
06 = MARCHÉ PARTIELLE	Réservé à une extension ultérieure	38 = FAUX CODE
07 = ALARME	22 = PANIQUE	39 = EXCLUSION AUTOSURVEILLANCE
08 = MÉMOIRE D'ALARME	23 = AGRESSION	40 = AUTOSURVEILLANCE
09 = CONTRÔLE	24 = CODE SOUS CONTRAINTE	41 = ALIMENTATION BASSE
10 = SIRÈNE EXTÉRIEURE	25 = INCENDIE	42 = DÉFAUT SYSTÈME
11 = SIRÈNE INTÉRIEURE	26 = RAZ INCENDIE	43 = DÉFAUT CHARGEUR
12 = TEST SIRÈNE	27 = PRÉ-INCENDIE	44 = DÉFAUT BATTERIE
13 = MARCHÉ CONTRÔLEUR	28 = CARILLON	45 = ALERTE UTILISATEUR
14 = ALARME CONTRÔLEUR	29 = ANTIMASQUE	46=INUTILISÉE
15 = LIGNE CONTRÔLEUR	30 = EDC BARRIÈRE	
16 = EXCLUSION	31 = CODE VALIDE	

En tapant ② le système affiche

```
2=MODE
#=oui #=suite
```

Valider avec * pour accéder au sous-menu MODE

```
001 Mode=TEMPOR.
#=oui #=suite
```

Taper un chiffre de 01 à 46 ou faire défiler les fonctions avec ensuite valider avec la touche *

ASSERVIE : Paramétrée ainsi, la sortie suit le process de fonctionnement de la centrale.

MÉMORISÉE : La sortie reste active jusqu'à la mise hors service du système par un code utilisateur.

TEMPORISÉE : La sortie est active le temps de la temporisation qui sera déterminé au sous-menu suivant (3=TEMPORISATION)

REMARQUE : Les sorties *INTRUSION* et *SYSTÈME* ne tiennent pas compte de cette option (voir en annexe B, liste des fonctions de sorties) leur *MODE* en est figé.

En tapant ③ le système affiche

```
3=TEMPORISATION
#=oui #=suite
```

Valider avec * pour accéder au sous-menu TEMPORISATION

```
001 Tempo.=001s
#=oui #=suite
```

Entrer une valeur de 001 à 240 sec. Puis valider avec *

REMARQUE : La durée de temporisation ne s'affecte qu'aux sorties paramétrées en mode "TEMPORISÉE".

En tapant ④ le système affiche

```
4=POLARITE
#=oui #=suite
```

Valider avec * pour accéder au sous-menu POLARITÉ

```
001 Polarite=POS
#=oui #=suite
```

Choisissez la polarité souhaitée avec la touche # puis valider avec *

La polarité désigne le type de tension **au repos** de la sortie :

POS : Positive - + 12 Vcc - 0,5 mA

NEG : Négative - 0 V - 80 mA



En tapant ⑤ le système affiche

```
5=SECTEUR
#=oui #=suite
```

Valider avec * pour accéder au sous-menu SECTEUR

```
001 Sec.1 2 3 4
#=oui #=suite
```

Taper un chiffre de "1 à 4" (1 à 8 pour la 2683) correspondant au(x) secteur(s) au(x) quel(s) vous souhaitez affecter la sortie, puis valider avec *

REMARQUE : Il est possible d'activer la sortie par plusieurs secteurs. Dans l'exemple ci-dessus, la sortie 001 est activée par les 4 secteurs.

En tapant ⑥ le système affiche

```
6=CONDITION SECT.
#=oui #=suite
```

Valider avec * pour accéder au sous-menu CONDITION SECTEUR

```
001C.S.- M A -
#=oui #=suite
```

Taper successivement sur les touches "1 à 4" (ou 1 à 8 pour la 2683) pour modifier l'état de conditionnement du secteur désiré, puis valider avec *

3 états différents sont programmables pour chaque secteur :

M : Sortie active si secteur courant en "MARCHE"

À : Sortie active si secteur courant en "ARRÊT"

- : Etat du secteur indifférent pour activation de la sortie

Dans l'exemple de l'écran ci-dessus, la sortie pourra être déclenchée si et seulement si :

- Secteur 2 est en "MARCHE", **ET**

- Secteur 3 est en "ARRÊT"



3.5.7 Menu 52 = DEF. CLAVIERS

Cette option permet de paramétrer les claviers de l'installation

• 8 claviers maximum sur l'installation, raccordés sur le bus RS485 (4 sur 2653/2663). Ce menu concerne tous les types de clavier (2280, 2280PR, 2281 et 2288). Le clavier 2288 dispose d'options complémentaires directement accessibles sur le clavier.

• Arborescence du menu DEFINITION DES CLAVIERS

- 52=DEF. CLAVIERS
 - 1=CLAVIER 0
 - 0=Retour
 - 1=Buzzer
 - 2=Eclairage
 - 3=Secteur
 - 4=Affich. Secteurs
 - 2=CLAVIER 1 (idem clavier 0)
 - ... 8=CLAVIER 7 (idem clavier 0)

00= SORTIE MENU
#=oui #=suite

Taper ⑤ ② ou faites défiler le menu avec la touche #

52=DEF CLAVIERS
#=oui #=suite

Valider avec la touche * pour accéder au menu DEFINITION CLAVIERS

0=FIN PG CLAVIER
#=oui #=suite

Taper l'adresse du clavier à programmer ou faire défiler les CLAVIERS avec #
Si l'adresse saisie n'est pas valide, le programme se positionne sur le clavier précédent.

1=CLAVIER 0
#=oui #=suite

Valider avec * pour accéder au clavier dont l'adresse est «0»

0=RETOUR CLAVIER
#=oui #=suite

Taper un chiffre de 1 à 4 ou faire défiler les choix avec # puis valider avec *

En tapant ① le système affiche

1=BUZZER
#=oui #=suite

Valider avec *. pour accéder au sous-menu BUZZER

Clav.0 Buzzer=OUI
#=oui #=suite

Taper # pour changer le "NON" en "OUI" et valider avec *

OUI : Le buzzer du clavier reporte les temporisations d'entrée et de sortie.

NON : Le buzzer du clavier reste inactif pendant les temporisations. Seules les touches saisies activent le buzzer pour vérifier que leur tabulation est correcte.

REMARQUE : Le buzzer reste silencieux pendant une phase d'alarme intrusion.

En tapant ② le système affiche

2=ECLAIRAGE
#=oui #=suite

Valider avec *. pour accéder au sous-menu ECLAIRAGE

Clav.0 Eclair=OUI
#=oui #=suite

Taper # pour changer le "NON" en "OUI" et valider avec *

OUI : Eclairage permanent de l'afficheur et des touches.

NON : L'afficheur et les touches sont éclairés pendant 1 minute après chaque saisie d'une touche.



En tapant ③ le système affiche

```
3=SECTEUR
#=oui #=suite
```

Valider avec * pour accéder au sous-menu SECTEUR

```
C10 Sec.123---78
#=oui #=choix
```

Taper successivement sur les touches "1 à 8" pour affecter le clavier courant au(x) secteur(s) désiré(s), puis valider avec *

Dans l'exemple de l'écran ci-dessus, le clavier "0" est associé aux secteurs 1 à 3 et 7 à 8. Il ne sera pas possible d'activer les secteurs 4, 5 et 6 depuis ce clavier.

REMARQUE : Chaque clavier peut être affecté à un ou plusieurs secteurs permettant ainsi un croisement intelligent entre les claviers, les secteurs et les familles d'utilisateurs.

NOTE : Un code tapé sur un clavier sera pris en compte si celui-ci a des secteurs en commun avec la famille de l'utilisateur qui entre le code.

En tapant ④ le système affiche

```
4=AFF. SECTEUR
#=oui #=suite
```

Valider avec * pour accéder au sous-menu AFFICHE SECTEUR

```
C1a0 Aff.Sec=NON
#=oui #=choix
```

Taper # pour changer le "NON" en "OUI" et valider avec *

OUI : Le clavier affiche, sur la première ligne, les secteurs associés et leur état (numéro du secteur affiché à l'ARRÊT).

NON : Le clavier affiche sur la première ligne "HARMONIA" ou le texte personnalisé (voir menu 60=PARAMETRES).



3.5.8 Menu 53 = LECTEUR PROX. (sauf 2653)

IMPORTANT : Ce menu ne concerne pas le lecteur de badges intégré aux claviers 2288 et 2280PR

Cette option permet de paramétrer les interfaces utilisant des lecteurs de proximité. Ils permettent notamment de réaliser des fonctions d'ouverture de portes et de mises en service.

- 8 interfaces maximum sur l'installation, raccordées sur le bus RS485 (4 sur 2663)
 - 1 ou 2 lecteurs par interface commandant 1 seul accès en entrée, ou entrée + mise en/hors service, ou entrée/sortie, ou entrée sortie + mise en/hors service. En effet, l'interface dispose de deux entrées pour lecteur ; la première commande l'ouverture uniquement, et la seconde commande l'ouverture et la mise en/hors service.
 - Après présentation d'un badge autorisé, le relais d'ouverture est activé. La led verte est fixe pendant 5 secondes, puis clignote pendant 10 sec attendant une nouvelle présentation du badge pour mettre l'alarme en service. Si le système était déjà en Marche, la première présentation du badge actionne le relais d'ouverture et passe le(s) secteur(s) à l'arrêt.
 - Chaque lecteur est associé à un ou plusieurs secteurs de la centrale
 - Rappel : La famille "0" est autorisée sur tous les lecteurs et n'a pas de restriction horaire
- Arborescence du menu LECTEURS PROX.
53=LECTEUR PROX.
1=LECT. PROX 0
0=Ret.Lect.Prox
1=Diagnostic
0 = Fin diagnostic
1 = Aff. num badge
2 = Aff. position porte
3 = Aff. alarme porte
4 = Aff. poussoir sortie
5 = Aff.commande evacuation
6 = Aff. mode fonctionnement
7 = Cde mode fonctionnement
8 = Aff. version prog.
2=Contact porte
0 = Fin ct porte
1 = Autor. passage
2 = Alarme porte
3 = Porte forcée
4 = Buzzer actif
3=Tempo. relais
4=Accès libre (horloge 1 ou 2)
5=Centrale HS (Mode secours)
6=Badge mémorisé
7=Longueur badge
8=Fonction SAS
9=Secteur
2=LECT. PROX 1 (idem lecteur 0)
... 8=LECT. PROX 7 (idem lecteur 0)

00= SORTIE MENU
*=oui #=suite

Taper **5** **3** ou faites défiler le menu avec la touche **#**

53=LECTEUR PROX
*=oui #=suite

Valider avec la touche ***** pour accéder au menu LECTEUR PROXIMITÉ

0=FIN LECT PROX
*=oui #=suite

Taper l'adresse du lecteur à programmer ou faire défiler les lecteurs avec **#**
Si l'adresse saisie n'est pas valide, le programme se positionne sur le clavier précédent.



0=RET.LECT.PROX.
#=oui #=suite

Taper un chiffre de 1 à 9 ou faire défiler les choix avec **⌂** puis valider avec *****

En tapant **1** le système affiche

1=DIAGNOSTIC
#=oui #=suite

Valider avec ***** pour accéder au sous-menu DIAGNOSTIC.
Ce menu nous permet de vérifier le fonctionnement et le mode du lecteur. Si celui-ci est déconnecté, certains états ne pourront pas être consultés.

0=Fin diagnostic
#=oui #=suite

Taper un chiffre de 1 à 8 ou faire défiler les choix avec **⌂** puis valider avec *****

1=Aff.num.badge
#=oui #=suite

Taper ***** pour vérifier les N° de badges ou faire défiler les choix avec **⌂**.

#=oui #=efface

Quand cet écran apparait, passer le badge à vérifier devant le lecteur. Son numéro s'affiche. Ce menu permet de vérifier la compatibilité des badges avec le lecteur en place.

Taper **⌂** pour effacer l'affichage du dernier badge vérifié, ou ***** pour revenir au sous-menu diagnostic.

2=contact porte
#=oui #=suite

Taper ***** pour vérifier la position de la porte ou faire défiler les choix avec **⌂**.

CT porte fermée
#=fin 0=ouvrir

Cet écran indique la position du contact (et donc de la porte).

3 affichages sont possibles :

CT porte fermée : Taper **0** pour ouvrir la gâche à distance (En mode contrôlé uniquement)

CT porte ouverte : Vérifier la raison de l'ouverture (obstruction accidentelle, malveillante, etc ...)

CT porte inconnu : Le lecteur est déconnecté.

3=alarme porte
#=oui #=suite

Taper ***** pour vérifier si la porte est en alarme ou faire défiler les choix avec **⌂**.

#=fin

Taper ***** pour revenir à l'écran précédent

Alarme en cours
#=fin

Apparait si l'accès est en défaut, à savoir, le temps de passage paramétré a été dépassé (accès toujours ouvert) ou, la porte a été forcée (voir plus loin Contact Porte=>porte forcée).

4=Poussoir sort.
#=oui #=suite

Taper ***** pour vérifier l'état du bouton-poussoir de sortie ou faire défiler les choix avec **⌂**.

Poussoir ferme
#=fin

Indication de l'état du bouton poussoir, ouvert ou fermé.

Taper ***** pour revenir à l'écran précédent

5=Aff.evacuation
#=oui #=suite

Taper ***** pour vérifier l'état de la commande d'évacuation ou faire défiler les choix avec **⌂**.

Evac.cde ouvert
#=fin

Indication de l'état de la commande d'évacuation, ouvert ou fermé. Si elle est ouverte, le lecteur est en mode libre et la led verte est allumée fixe. Si elle est fermée, le mode normal est activé et la led verte est éteinte. Taper ***** pour revenir à l'écran précédent

6=Mode fonction.
#=oui #=suite

Taper ***** pour **VÉRIFIER** le mode de fonctionnement activé ou faire défiler les choix avec **⌂**.



Accès contrôlé
*=fin

Indication de l'état du bouton poussoir, ouvert ou fermé.
Taper * pour revenir à l'écran précédent

3 Modes de fonctionnement sont possibles :

"Accès contrôlé" : Gestion horaire des utilisateurs (mode dit "normal")

"Accès libre" : Accès déverrouillé (La led verte du lecteur est allumée fixe)

"Accès bloqué" : L'accès est verrouillé

"Accès inconnu" : Le lecteur est déconnecté.

7=Cde mode accès
*=oui #=suite

Taper * pour **MODIFIER** le mode de fonctionnement activé ou faire défiler les choix avec #.

Pas de commande
*=fin #=choix

Taper * pour revenir à l'écran précédent

4 Modes de fonctionnement sont possibles :

0 = Pas de commande : Aucune action ne sera effectuée

1 = Accès contrôlé : Bascule en mode contrôlé

2 = Accès libre : Bascule en mode libre

3 = Accès bloqué : Bascule en mode bloqué

8=version prog
*=oui #=suite

Taper * pour vérifier la version du programme 2082 ou faire défiler les choix avec #.

Version = 100
*=fin

Affiche la version du firmware du lecteur prox.
Taper * pour revenir à l'écran précédent

En tapant 2 le système affiche

2=CONTACT PORTE
*=oui #=suite

Valider avec * pour accéder au sous-menu CONTACT PORTE.
Ce menu permet de paramétrer les options du Contact de position de la porte.
1 = Autor. passage (durée)
2 = Alarme porte
3 = Porte forcée
4 = Buzzer actif

0=Fin CT porte
*=oui #=suite

Taper un chiffre de 1 à 4 ou faire défiler les choix avec # puis valider avec *

1=Autor. passage
*=oui #=suite

Taper * pour modifier la durée autorisée de passage

Lect.0 pass 030s
*=oui #=suite

Entrer la durée de 001 sec à 240 sec, puis valider avec *.
Cette temporisation fixe le temps pendant lequel l'accès peut être ouvert. Si le contact de porte est ouvert à la fin de ce délai, une alarme locale est déclenchée. Fixer un délai raisonnable pour laisser le temps d'ouvrir l'accès, de le franchir et de le refermer. Le réglage usine par défaut est de 30 secondes. Attention aux éventuels mécanismes automatiques de fermeture de porte dont la durée d'action peut être variable.

2=Alarme porte
*=oui #=suite

Taper * pour modifier la durée d'alarme "porte ouverte"



Lect.0 temp 060s
#=oui #=suite

Entrer la durée de 000 sec à 180 sec, puis valider avec *****.
Durée pendant laquelle la sortie d'alarme locale est activée. Le réglage usine par défaut est de 60 secondes. 2 modes de fonctionnement en fonction de la durée saisie :

000 sec : La sortie reste ouverte jusqu'à ce que le contact de porte soit refermé.

001 à 180 sec : La sortie est activée pendant toute la durée saisie ici (même si la porte est refermée avant ou après la fin de cette temporisation).

3=Porte forcée
#=oui #=suite

Taper ***** pour modifier la gestion "porte forcée"

Lect.0 Force=NON
#=oui #=suite

Taper **#** pour changer le "NON" en "OUI" et valider avec *****

OUI : Si l'accès est ouvert sans commande d'ouverture par l'interface (badge, poussoir, etc ...) une alarme locale est déclenchée.

NON : Pas d'alarme si la porte est ouverte par un autre moyen que l'interface (serrure ou poignée ...)

4=Buzzer actif
#=oui #=suite

Taper ***** pour modifier l'option buzzer

Lect0 Buzzer=NON
#=oui #=suite

Taper **#** pour changer le "NON" en "OUI" et valider avec *****

OUI : Le buzzer suit la sortie d'alarme locale.

NON : Le buzzer ne signale pas d'alarme sonore.

En tapant **3** le système affiche

3=TEMPO RELAIS
#=oui #=suite

Valider avec ***** pour modifier la temporisation du relais de porte.

Lect.0 Temp=010s
#=oui #=suite

Entrer la durée souhaitée de 000 sec à 180 sec et valider avec *****.

000 s : Action inverseur M/A. Chaque action fait changer le relais d'état. Réservé aux applications particulières. Bien vérifier la compatibilité avec les organes de commande (gâche, ventouse, à émission ou à rupture). Ce réglage peut également influencer sur le bon fonctionnement des fonctions "mode libre", "mode bloqué" et "évacuation".

001 à 180 s : Le relais est actionné le temps de la temporisation. MODE RECOMMANDÉ.

En tapant **4** le système affiche

4=ACCÈS LIBRE
#=oui #=suite

Permet de déterminer une plage de temps d'accès libre en affectant l'horloge 1 ou 2 (Voir menu 71=HORLOGE)

0=Fin horloge
#=oui #=suite

Choisir l'horloge 1 ou 2 ou faire défiler les horloges avec **#** puis valider avec *****

En tapant **5** le système affiche

5=CENTRALE H.S.
#=oui #=suite

Valider avec ***** pour accéder au mode secours.



0=Badge compatib
*=oui #=suite

Ce menu permet de choisir le mode de fonctionnement du lecteur en cas de défaut de liaison avec la centrale :

0=Badge compatible : Tout badge compatible (même si l'utilisateur n'est pas reconnu ou autorisé habituellement) ouvrira l'accès.

1=Accès libre : La porte reste ouverte (vérifier que les dispositifs de commande le supportent)

2=Accès bloqué : La porte reste fermée (vérifier que les dispositifs de commande le supportent)

3=Badge mémorisé : Seul le badge mémorisé au niveau du lecteur est autorisé à ouvrir l'accès (voir paramètre N°6 ci-dessous, "Badge mémorisé").

RAPPEL : En cas de perte de liaison avec la centrale, la led verte clignote toutes les secondes.

En tapant ⑥ le système affiche

6=BADGE MÉMORISÉ
*=oui #=suite

Valider avec * pour accéder à la saisie du badge mémorisé.

Ce paramètre permet d'entrer le badge qui sera autorisé en cas de rupture de liaison avec la centrale (mode secours=>badge mémorisé).

*=oui #=efface

Ceci permet de choisir la personne autorisée à accéder en mode secours.

Ici, un seul badge peut être déclaré.

Entrer le numéro de badge de 1 à 16 chiffres. Pour l'effacer, taper # . Après la saisie, valider par *.

Ici, il est impératif de saisir la totalité des chiffres du badge, y compris tous les "0" devant le numéro. En mode secours, le lecteur compare le numéro du badge lu avec celui mémorisé ici et n'autorise l'accès que si la correspondance exacte est établie.

En tapant ⑦ le système affiche

7=LONGUEUR BADGE
*=oui #=suite

Valider avec * pour accéder à la saisie de longueur du badge.

Long badge = 08
*=oui

Entrer la longueur souhaitée (04 à 16 chiffres) puis valider par *.

Ce menu permet de simplifier la saisie des badges pour l'utilisateur final (Notice Utilisateur).

Exemple :

Numéro de badge complet : 042958453 9085

Si l'on choisit comme longueur de badge "4", alors l'utilisateur n'a que "9085" à saisir pour enregistrer le badge. En effet, il n'est pas indispensable de prendre l'ensemble du numéro de badge, les 4 derniers chiffres offrant un niveau de sécurité minimum satisfaisant. Dans le cas où des badges font partie de la même série, les premiers chiffres sont identiques.

ATTENTION : La longueur des numéros de badges doit être cohérente pour tous les lecteurs susceptibles d'être utilisés par la (ou les) même(s) famille(s) d'utilisateurs. Autrement-dit, un même utilisateur ne peut pas avoir accès à un lecteur dont la longueur de badge est réglée à 4 et à un autre où elle est réglée à 6 chiffres.

CAS PARTICULIER : Dans le cas d'un lecteur de codes (clavier) raccordé sur l'interface 2082C, la longueur du badge est la longueur du code utilisateur.

En tapant ⑧ le système affiche

8=FONCTION SAS
*=oui #=suite

Valider avec * pour accéder à FONCTION SAS

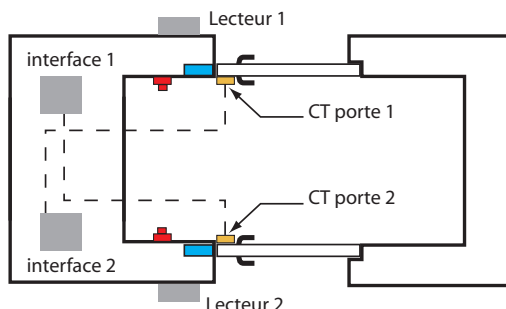
Fonct.SAS = NON
*=oui #=choix

Taper # pour changer le "NON" en "OUI" et valider avec *



OUI : La commande d'ouverture n'est possible que si le Contact de porte est fermé.
NON : La commande d'ouverture ne tient pas compte du Contact de porte.

Exemple pratique 1 : SAS type "BANCAIRE"



Utilisation dans un sas d'entrée avec 2 cartes interfaces équipées chacune d'une tête de lecture.
 Le contact monté sur la porte 1 est raccordé sur l'entrée Contact de porte de l'interface 2 et inversement. Ainsi chacune des interfaces n'autorisera l'accès que si l'autre est fermé.
 Dans l'exemple ci-contre, les boutons poussoirs également seront inhibés si l'autre porte reste ouverte.

Exemple pratique 2 : Badge + clé

Comme l'entrée Contact de Porte conditionne l'ouverture du relais, elle peut être pilotée par une serrure électronique et ainsi nécessiter que l'accès ne soit ouvert que par une personne ayant la clé pour décondamner l'accès.

Exemple pratique 3 : Badge uniquement si le système est à l'arrêt

Comme l'entrée Contact de Porte conditionne l'ouverture du relais, elle peut être pilotée n'importe que système d'alarme (y compris une sortie "en marche" ou "en arrêt" de la centrale Harmonia) interdisant l'accès dans certaines conditions, ici entièrement paramétrables.

En tapant **9** le système affiche

9=SECTEURS
***=oui #=suite**

Valider avec ***** pour accéder aux SECTEURS

Lp0Sec
***=oui #=choix**

A l'aide des touches "1" à "8", entrer les secteurs auxquels sera associé le lecteur courant. Valider votre choix par *****
 Chaque lecteur peut être affecté à un ou plusieurs secteurs permettant ainsi un croisement intelligent entre les lecteurs, les secteurs et les familles d'utilisateurs.

3.5.9 Menu 54 = TELECOMMANDES

Cette option permet de paramétrer les 9 libellés des télécommandes, utilisés par l'application eHarmonia

54= TELECOMMANDES
***=oui #=suite**

Taper **5** **4** ou faites défiler le menu avec la touche **#**

0=FIN TELECOMMDE
***=oui #=suite**

Choisir la télécommande en tapant un chiffre de 1 à 9 ou faire défiler les choix avec **#** puis valider avec *****

1=TELECOMMANDE 1
***=oui #=suite**

Valider avec ***** pour modifier le libellé de la télécommande n°1

***VAL.#menu AC+M**

Entrer ici le libellé de la télécommande. Ce texte s'affichera dans l'application eHarmonia pour que l'utilisateur active la télécommande avec son smartphone.
 Se reporter à la notice UTILISATEUR pour consulter l'aide à la saisie de libellés.



3.5.10 Menu 55 = ALIMENTATIONS

Ce menu permet de gérer les alimentations principales et supplétives de la centrale et des modules GAM. Les alimentations fournissent 4 informations :

- Présence du secteur (230 V).
- Tension basse.
- Défaut chargeur de l'alimentation.
- Etat de la batterie.

Vous pouvez valider individuellement chaque informations (sauf le défaut secteur et tension basse de la centrale).

Après validation en cas de défaut, l'événement :

- Est enregistré dans l'historique.
- Est signalé sur le clavier (« Défaut Energie » affiché en alterné avec l'heure).
- Est transmis vers un destinataire.
- Active une sortie (voir liste fonctions sorties en annexe).

ATTENTION : en NF&A2P vous devez gérer tous les défauts des alimentations principales et supplétives.

RAPPEL : AES (Alimentation Extérieure Supplétive).

GAM (module extension entrées / sorties 2080ENC).

La liste des modules GAM correspond au équipements présents ou mémorisés dans la centrale.

Le contrôle de la batterie consiste à couper quotidiennement la recharge et à vérifier la tension d'alimentation des équipements. La tension ne doit pas être inférieure à 12V.

- Arborescence du menu Alimentations 55

55=ALIMENTATIONS

- 0 = Fin Alim.
- 1=Alim centrale
- 2=Alim cent AES
- 3=Alim GAM
- 4=Alim GAM AES

55= ALIMENTATIONS
#=oui #=suite

Taper **5** **5** ou faites défiler le menu avec la touche **#**

0=FIN ALIMENTAT.
#=oui #=suite

TAPER un chiffre de 1 à 4 ou faire défiler les choix avec **#** puis valider avec *****

1=ALIM CENTRALE
#=oui #=suite

L'arborescence des 4 menus est identique.

- 0 = Ret. Alim CENT
- 1 = Secteur EDF
- 2 = Etat Sect. EDF
- 3 = Tension basse
- 4 = Etat T.Basse
- 5 = Alim. chargeur
- 6 = Etat Chargeur
- 7 = Batterie
- 8 = Etat Batterie

2=ALIM CENT AES
#=oui #=suite

3=ALIM GAM
#=oui #=suite

4=ALIM GAM AES
#=oui #=suite

Dans les sous-menus ALIM GAM et ALIM GAM AES, le paramétrage doit se faire pour chaque GAM présent sur l'installation

Dans un soucis de clarté et de simplification, nous ne détaillons ci-dessous qu'un menu qu'il suffit de répéter sur chaque éléments de l'installation.

Pour chaque paramètre, les premiers caractères de la ligne du bas indiquent l'équipement en cours de paramétrage :

- CEN Centrale
- G01 GAM avec l'adresse n°1
- G14 GAM avec l'adresse n°14



```
0=Ret. ALIM xxx  
#=oui #=suite
```

En tapant ① le système affiche

```
1=SECTEUR EDF  
G01 #=oui #=suit
```

Taper un chiffre de 1 à 8 ou faire défiler les choix avec **#** puis valider avec *****

Valider avec ***** pour entrer dans le sous-menu SECTEUR EDF

```
Secteur EDF=NON  
G01 #oui #choix
```

Taper **#** pour changer le "NON" en "OUI" et valider avec *****

OUI : Prise en compte de la gestion du défaut secteur EDF (Le défaut EDF de la centrale n'est pas modifiable et reste figé à "OUI").

NON : Le défaut secteur n'est pas géré pour l'équipement concerné.

En tapant ② le système affiche

```
2=Etat Sect EDF  
G01 #=oui #=suit
```

Valider avec ***** pour entrer dans le sous-menu ETAT SECTEUR EDF

```
Def Sect EDF=NON  
G01 * = fin
```

Affichage de l'état du SECTEUR 230V. Pour sortir, taper *****

OUI : indique un défaut secteur EDF de l'équipement

NON : indique que le secteur 230V est présent.

En tapant ③ le système affiche

```
3=Tension basse  
G01 #=oui #=suit
```

Valider avec ***** pour entrer dans le sous-menu TENSION BASSE

```
Alim basse=NON  
G01 #oui #choix
```

Taper **#** pour changer le "NON" en "OUI" et valider avec *****

OUI : Prise en compte de la gestion du défaut Tension basse (Le défaut tension basse de la centrale n'est pas modifiable et reste figé à "OUI").

NON : Le défaut tension basse n'est pas géré pour l'équipement concerné.

En tapant ④ le système affiche

```
4 = Etat T.Basse  
G01 #=oui #=suit
```

Valider avec ***** pour entrer dans le sous-menu ETAT TENSION BASSE

```
Def T.Basse=NON  
G01 * = fin
```

Affichage de l'état du défaut TENSION BASSE. Pour sortir, taper *****

OUI : L'équipement est en défaut tension basse

NON : La tension de l'équipement est correcte.

En tapant ⑤ le système affiche

```
5=Alim. chargeur  
G01 #=oui #=suit
```

Valider avec ***** pour entrer dans le sous-menu ALIMENTATION CHARGEUR

```
Alim charge=NON  
G01 #oui #choix
```

Taper **#** pour changer le "NON" en "OUI" et valider avec *****



OUI : Prise en compte de la gestion du défaut alimentation chargeur (Le défaut alimentation chargeur de la centrale n'est pas modifiable et reste figé à "OUI").

NON : Le défaut alimentation chargeur n'est pas géré pour l'équipement concerné.

En tapant **6** le système affiche

```
6=Etat Chargeur  
G01 *=oui #=suit
```

Valider avec ***** pour entrer dans le sous-menu ALIMENTATION CHARGEUR

```
Def. Charge=NON  
G01 *=fin
```

Affichage de l'état du défaut ALIMENTATION CHARGEUR. Pour sortir, taper *****

OUI : Indique un défaut alimentation chargeur de l'équipement (Tension sur la borne C du chargeur 14,2V).

NON : L'alimentation chargeur est correcte.

Taper la touche **0** pour forcer un test de défaut chargeur (Le secteur 230V et la batterie doivent-être raccordés).

```
Test en cours...  
G01 * fin
```

Attendre le défilement des messages. Après le message « Fin du Test », vous pouvez sortir du menu en tapant *****

En tapant **7** le système affiche

```
7 = Batterie  
G01 *=oui #=suit
```

Valider avec ***** pour entrer dans le sous-menu BATTERIE

```
Batterie = NON  
G01 *oui #choix
```

Taper **#** pour changer le "NON" en "OUI" et valider avec *****

OUI : Prise en compte de la gestion du défaut BATTERIE (Le défaut BATTERIE de la centrale n'est pas modifiable et reste figé à "OUI").

NON : Le défaut BATTERIE n'est pas géré pour l'équipement concerné.

En tapant **8** le système affiche

```
8=Etat Batterie  
G01 *=oui #=suit
```

Valider avec ***** pour entrer dans le sous-menu ETAT BATTERIE

```
Def. Bat. = NON  
G01 0=Test *=fin
```

Affichage de l'état du défaut BATTERIE. Pour sortir, taper *****

OUI : La batterie de l'équipement est en défaut.

NON : La batterie de l'équipement est correcte.

Taper la touche **0** pour forcer un test de la batterie (Le secteur 230V et la batterie doivent-être raccordés).

```
Test en cours...  
G01 * fin
```

Attendre le défilement des messages. Après le message « Fin du Test », vous pouvez sortir du menu en tapant *****



3.5.11 Menu 60 = PARAMÈTRES

Plusieurs paramètres sont réglables dans cette section.

00= SORTIE MENU
#=oui #=suite

Taper **6 0** ou faites défiler le menu avec la touche **#**

60=PARAMETRES
#=oui #=suite

Valider avec la touche ***** pour accéder au menu PARAMETRES

1=TEMPO DEF. EDF
#=oui #=suite

Valider avec la touche ***** pour modifier la temporisation du défaut secteur 230V

EDF retard=0600s
#=oui #=suite

Taper une valeur de 0000 à 3600 secondes puis valider avec *****

2=TEXTE CLAVIER
#=oui #=suite

Valider avec la touche ***** pour modifier le texte affiché en arrêt sur l'écran d'accueil du clavier

HARMONIA
*VAL.#menu AC+M

Entrer un nouveau libellé puis valider avec *****

Se reporter à la Notice d'Utilisation pour consulter l'éditeur de libellé

3=ETALON. HEURE
#=oui #=suite

Valider avec la touche ***** pour pour étalonner l'horloge de la centrale

Heure hebdo +000s
#=OUI #=CHOIX +-

Le but de ce réglage est de compenser une éventuelle dérive de l'horloge sur une semaine. La correction est possible de 0 à 120 secondes par semaine en + ou en - Utiliser la touche **#** pour ajouter (+) ou retirer (-) du temps et régler la dérive sur une semaine.

CONSEIL : Régler l'heure de la centrale en sortant du menu installateur. Attendez une semaine afin de vérifier la dérive de l'horloge, puis ajuster à l'aide de ce réglage.



3.5.12 Menu 61 = TRANSMETTEUR

GÉNÉRALITÉS

Le transmetteur intégré permet d'envoyer des événements vers quatre destinataires (particuliers ou PC télésurveillance).
Le transmetteur est multi-protocoles : Phonique et digitaux.

a) Définitions - Terminologie

Réseau : Support de communication téléphone public ou privé, GSM, GPRS, IP.

Protocole : Mode de communication sur le réseau entre le site protégé et le destinataire digital (télésurveillance) ou phonique (particulier)

Destinataire : Particulier ou télésurveilleur qui recevra et acquittera l'évènement.

N° Client ou code transmetteur : Identification du site qui transmet l'évènement. Il est indispensable de respecter le nombre de caractères requis par chaque protocole (voir tableau ci-après)

Acquit : Procédure nécessaire pour informer le transmetteur de la compréhension du message par le destinataire.

Cycle d'appel : Le transmetteur appelle chaque destinataire programmé de 1 à 4, un par un dans l'ordre jusqu'à l'acquiescement. Si le destinataire en mode phonique ne répond pas à la 11ème sonnerie ou après 4 appels sans réponse ou sans acquit, le transmetteur passe au destinataire suivant. Le nombre maximum d'appels par évènement non acquitté est :

4 destinataires x 4 appels x 3 cycles = 48 appels.

Mode de transmission IP : Le mode de transmission définit la façon d'envoyer les trames de transmission en IP (XSIA, Septam et FTP). Consulter le télésurveilleur pour déterminer le mode à paramétrer.

b) Procédure d'appel vers un destinataire

Pour qu'une transmission s'engage, il faut réunir les conditions suivantes :

- Un numéro de téléphone
- Un numéro Client en protocole digital
- Au moins un évènement avec transmission valide.

Le transmetteur isole la ligne privative de l'installation, décroche puis raccroche 8 secondes. Ensuite, il reprend la ligne et attend la tonalité pendant 11 secondes pour numérotter. (Dans certains cas, il peut numérotter sans tonalité. Voir paramétrage) .

En cas d'absence de cette tonalité, le transmetteur recommence l'appel 3 fois.

Après numérotation le transmetteur attend l'invitation à transmettre de la baie (pour un PC de télésurveillance) ou le décrocher du particulier.

Suite à l'acquit et si l'écoute est valide le transmetteur passe en interphonie.

L'opérateur commande le sens du dialogue avec les touches DTMF.

* = 2 minutes d'écoute

= 2 minutes interpellation relance la procédure

0 = Fin de communication.

Si le transmetteur ne reçoit pas d'acquit, il recommence 3 fois l'appel.

NB : Pendant toute la durée de l'appel, la led rouge (LD2 de la carte mère) reste allumée en fixe.

c) Codes de transmission d'un évènement

En mode phonique :

Carte 3059 Indispensable

L'identification du site est faite par un message enregistrable ou un message fixe «Attention, ici centrale Harmonia» ou aucun message. Les codes évènements sont choisis dans une bibliothèque de mots enregistrés, ces codes peuvent contenir 0,1 ou 2 mots (voir liste en annexe D). Si aucune carte de synthèse n'est disponible, émission de Bip Bip.

En mode digital :

L'identification du site est faite par un N° de client ou un code site. Les codes évènements sont composés d'un code de 00 à 99 ou OUI pour validation. Suivant le protocole utilisé le code est complété par une information pour le début et la fin de l'évènement.

ATTENTION : en digital 7, le code fin est paramétrable (code 09 paramétré pour la fin de tous les évènements)



PROTOCOLE	Niveau	Code Transmetteur	Code entrée	Interphonie
DIGITAL 1		5 chiffres	00 à 99	OUI
DIGITAL 7		5 chiffres	01 à 99 (*)	OUI
DIGITAL SIA	1 à 3	5 chiffres	OUI	(**)
DIGITAL CID		4 chiffres	OUI	(**)

(*) début ou fin - (**) sous réserve de compatibilité

Le code transmetteur doit impérativement comporter le nombre de chiffres indiqué ci-dessus

d) Correspondance des protocoles

Digital 1 : Protocole FSK 200 bauds

Digital 7 : Protocole DTMF

Digital SIA = standard industriel Américain.

Digital CID = Contact ID.

e) Priorité d'une transmission

En cas de transmission de plusieurs évènements simultanément. Ils sont transmis dans l'ordre suivant :

PRIORITÉ	Description	Type
1	Incendie	-
2	Intrusion	Marche totale, marche secteur, marche partielle totale, marche partielle secteur, instantané ou mixte, 24/24, temporisé
3	Assistance	code sous contrainte, panique, agression
4	Technique	Défaut secteur, technique ou auxiliaire, défaut ligne téléphonique
5	Système	défaut batterie, autosurveillance zone, autosurveillance appareil, défaut module, défaut communication générale, défaut communication module
6	Contrôle accès	Accès utilisateur, accès installateur, accès distant, faux codes
7	Test	Initialisation, test cyclique, test demandé

f) Transmission point par point ou par code général

Il existe 2 méthodes pour attribuer un code de transmission à un point ou une entrée interne :

1 - Le code "centrale", qui regroupe sous le même code de transmission toutes les alarmes de même nature.

Avantage : Cette méthode permet de paramétrer le transmetteur en quelques minutes seulement.

Inconvénient : N'envoie que des infos d'alarme générale sans identification du point en alarme.

2 - Le code du point, qui permet d'identifier chaque point individuellement.

Avantage : Identification individuelle de chaque alarme point par point.

Inconvénient : Programmation longue nécessitant l'appel de chaque point.

Il est toutefois possible de mixer les 2 méthodes ; choisir les codes "centrale" et paramétrer individuellement quelques points qui seront transmis avec un code particulier différent pour une identification plus précise. Ce code de point sera prioritaire sur le code "centrale" pour ce point.

1 - Codes "centrale" et entrées internes

- | | | | |
|-------------------|--|--|--|
| 1 - Alarme totale | Un code de transmission unique pour chacun de ces 3 types | | |
| 2 - Incendie | d'entrée (INTRUSION, INCENDIE ou ASSISTANCE) transmis pour | | |
| 3 - Assistance | tous les points paramétrés avec ces fonctions d'entrées | | |

4 - Batterie basse	9 - Marche partielle	14 - Accès distant	19 - Alim chargeur
5 - Electrique	10 - Exclusion	15 - Défaut GSM	20 - Test batterie
6 - Autosurveillance	11 - Test cyclique RTC	16 - Test cyclique GSM	21 - Défaut radar
7 - Echec MES*	12 - Test demandé	17 - Défaut RTC	22 - Défaut sirène
8 - M/A total	13 - Accès installateur	18 - Défaut Réseau LAN	23 - Eject. points*

* : Disponible uniquement à partir de la version V402/907

2 - Codes point par point

- 001 à 158

Par défaut, aucune transmission n'est valide. Pour les activer, il faut entrer un code d'alarme ou un "OUI" (en fonction du protocole choisi).



Si vous ne souhaitez pas transmettre tous les points en intrusion, choisissez "NON" comme code centrale et affectez un code à chacun des points que vous souhaitez transmettre.

MARCHE TOTALE et MARCHE SECTEUR : Avec les protocoles français (digital 1 et digital 7), il n'est possible de transmettre que la marche totale du système (tous les secteurs armés). Si vous devez transmettre les M/A par secteurs, choisissez plutôt un protocole américain, SIA ou C-ID.

CONSEIL : Si vous avez beaucoup d'évènements à transmettre vers un télésurveilleur, choisissez de préférence un protocole américain (SIA ou C-ID), chaque évènement étant identifié avec un code unique.

PARAMÉTRAGE

- Arborescence du menu TRANSMETTEUR

61=TRANSMETTEUR

1= DESTINATAIRES

1= DESTINATAIRE 1

01 = Réseau

02 = Téléphone

03 = Protocole

04 = N° client ou code

05 = Acquitté téléphone

06 = Fin évènement

07 = Ecoute

08 = Accès phonique

09 = Message accueil

10 = Code centrale (voir détail ci-dessus)

11 = Codes entrées

001 = Entrée N° 001

158 = Entrée N° 158

12 = Recopie Infos

13 = RAZ Infos

2 = DESTINATAIRE 2 (Idem desti.1)

3 = DESTINATAIRE 3 (Idem desti.1)

4 = DESTINATAIRE 4 (Idem dest. 1)

2 = GENERAUX

01 = Enregistr. Mess. Accueil

02 = Télégestion

03 = Paramétrage

04 = Téléphone Réappel

05 = Appel entrant

1 = Nombre de sonneries

2 = Réponse au 2ème appel

3 = Asservie M/A des secteurs

06 = Préfixe

07 = Test cyclique RTC

1 = T.C durée

2 = T.C heure de début

3 = TC asservi marche/arrêt

08 = Temporisation défaut RTC

09 = Défaut asservi M/A sect. 1..8

10 = M/A asservi. M/A secteur 1..8

11 = Appel sortant

12 = Mode d'acquit

3 = TEST

1 = Evènement

2 = Moniteur

3 = Zone de surveillance

00= SORTIE MENU
#=oui #=suite

Taper **6** **1** ou faites défiler le menu avec la touche **#**

61=TRANSMETTEUR
#=oui #=suite

Valider avec la touche ***** pour accéder au menu TRANSMETTEUR

0=RETOUR TRANSM.
#=oui #=suite

Taper un chiffre de 1 à 3 ou faites défiler les choix avec **#**

1=DESTINATAIRE
#=oui #=suite

Taper ***** pour accéder au sous-menu DESTINATAIRE

0=RETOUR PARAM.
#=oui #=suite

Taper un chiffre de 1 à 4 ou faites défiler les destinataires avec **#**

1=DESTINATAIRE 1
#=oui #=suite

Taper ***** pour modifier les paramètres du destinataire 1



00=RETOUR DESTIN
#=oui #=suite

Taper le numéro d'un paramètre de 01 à 13 ou faites défiler les paramètres avec **#** puis valider avec *****

- En tapant **0 1** le système affiche

01=RESEAU
#=oui #=suite

Pour modifier le type de réseau nécessaire pour atteindre ce destinataire valider avec *****

6 choix disponibles :

- 1 - **Public RTC**
- 2 - **Public Autocom** (accès à la ligne extérieure après standard et préfixe).
- 3 - **Privé Autocom** (pas de ligne externe, numérotation vers un poste interne)
- 4 - **GSM voix** (module 3902V indispensable)
- 5 - **GSM/GPRS** (module 3902V)
- 6 - **RES LAN/WAN** (carte 3361 ou 3366)

Valider finalement votre choix avec *****.

- En tapant **0 2** le système affiche

02=TELEPHONE
#=oui #=suite

Entrer ici le numéro de téléphone du destinataire de 1 à 16 chiffres. Pour l'effacer, taper **#**, après la saisie valider avec *****.

ATTENTION : Si, au menu précédent (01=RÉSEAU) on sélectionne 5=GSM/GPRS ou 6=RES LAN/WAN, ne pas entrer le numéro de téléphone mais le destinataire 1 ou 2 (Paramétrage des destinataires IP via PC uniquement).

- En tapant **0 3** le système affiche

03=PROTOCOLE
#=oui #=suite

Accéder avec ***** puis entrer ici le protocole de dialogue avec le destinataire en tapant son numéro ou en faisant défiler les choix avec **#**

- 1=PHONIQUE** : Appel vers un particulier. Nécessite la carte de synthèse vocale 3059. Si celle-ci n'est pas présente, le clavier affiche SANS SYNTHÈSE.
- 2=DIGITAL 1 ou DIGITAL 1 I** : Appel vers un télésurveilleur uniquement. Protocole français, compatible avec le CESA 200 bauds ou CESA 200 bauds INVERSÉ. Pour choisir le CESA INVERSÉ, valider une première fois votre choix, sortir, puis revenir dans le paramètre et taper "0" pour choisir le protocole inversé.
- 3=INUTILISÉ**
- 4=DIGITAL 7** : Appel vers un télésurveilleur uniquement. Protocole français compatible avec le protocole SURTEC en DTMF.
- 5=DIGIT SIA N1** : Appel vers un télésurveilleur uniquement. Protocole américain compatible avec le protocole SIA de Niveau 1, 2 ou 3. Le "Niveau" correspond au nombre d'informations transmises pour un même évènement. Pour changer le niveau, valider une première fois votre choix, sortir, puis revenir dans le paramètre et taper "0" pour choisir le niveau.
- 6=DIGIT CID** : Appel vers un télésurveilleur uniquement. Protocole Contact ID.

NOTE : Après la validation d'un nouveau protocole la centrale vous demande si vous souhaitez supprimer tous les codes précédemment mémorisés pour l'ancien protocole avant d'entrer ceux correspondant au nouveau protocole choisi.

Validez RAZ CODE
#=oui #=non

Cette action n'efface que les codes "centrale" ou les codes de points, et conserve le n° de téléphone et le code client

- En tapant **0 4** le système affiche

04=CODE CLIENT
#=oui #=suite

Cet écran n'est visible qu'en protocole Digital. Taper ***** pour modifier le code client.

Le code client est obligatoire en protocole digital. Il sert à identifier le site qui envoie les alarmes. Il est également appelé "**CODE TRANSMETTEUR**". Entrer le code client. Le format peut varier en fonction du protocole choisi. Il est impératif de respecter ce format faute de quoi la baie de réception risque de ne pas reconnaître ce code et ignorer l'alarme (ex : en **DIGITAL 1**, le code doit comporter **5 chiffres** ; si le code client donné est "**1481**", il faut entrer "**01481**").



- En tapant **0 5** le système affiche

05=ACQUITTE TELS
#=oui #=suite

Taper * pour modifier l'acquit automatique des destinataires.

Après l'acquit de l'alarme par ce destinataire, les destinataires indiqués ici ne seront pas appelés. Indiquez ici le ou les numéros des destinataires qui seront automatiquement acquittés par celui-ci en utilisant les touches 1 à 4 du clavier.
Ex. : TEL 1 ACQUITTE les TELS : 2 _ 4 : Les destinataires 2 et 4 ne seront pas appelés après acquit du destinataire 1, le destinataire 3 sera appelé dans tous les cas (back-up par exemple)

- En tapant **0 6** le système affiche

06=FIN EVENEMENT
#=oui #=suite

Cet écran n'est visible qu'en protocole Digital. Taper * pour gérer la fin de défaut.

OUI = Transmission de fin de défaut

NON = Pas de transmission

Cette option autorise la transmission de la fin d'un défaut et indique ainsi si le site protégé est toujours en alarme. Ceci concerne tous les événements pour ce destinataire (sauf événements spéciaux ne donnant pas lieu à transmission de fin de défaut).

- En tapant **0 7** le système affiche

07=ÉCOUTE
#=oui #=suite

Taper * pour gérer l'écoute pour ce destinataire.

OUI = ÉCOUTE activée pour ce destinataire

NON = ÉCOUTE NON ACTIVE pour ce destinataire

Cette option autorise ou non l'écoute et l'interphonie alternée sur alarme de tous les points INTRUSION ou ASSISTANCE transmis vers ce destinataire.

- En tapant **0 8** le système affiche

08=ACCES PHONIQUE
#=oui #=suite

Cet écran n'est visible qu'en protocole PHONIQUE.

Taper * pour autoriser l'utilisateur à modifier le numéro de ce destinataire.

OUI = Autorise l'accès par l'utilisateur

NON = Autorise l'accès par l'utilisateur

Choisir OUI ou NON selon que l'on souhaite autoriser l'utilisateur à modifier le numéro de téléphone de ce destinataire.

- En tapant **0 9** le système affiche

09=MSG.ACQUEIL
#=oui #=suite

Cet écran n'est visible qu'en protocole PHONIQUE.

Taper * pour définir le type de message d'accueil délivré à ce destinataire en protocole PHONIQUE.

1 = Message par défaut ("Bonjour, ici centrale Harmonia")

2 = Enregistré (message enregistré par vos soins, ou par l'utilisateur).

3 = Aucun (pas de diffusion de message d'accueil. Diffusion des messages d'alarme.)

Choisir parmi les propositions ci-dessus le type de message diffusé en premier lorsque le destinataire décroche.

Compte tenu de sa singularité, cette section fait l'objet d'un traitement spécifique matérialisé par le fond de couleur

10=CODE CENTRALE - Codes d'alarmes générales et des entrées internes

Le code "centrale" permet d'affecter le même code à transmettre pour les entrées de même nature. Il existe 20 types d'alarmes différents listés dans cette section.

AVANTAGE : Rapidité et simplicité de paramétrage visant à n'envoyer que des codes génériques par type d'alarme

INCONVÉNIENT : Ne permet pas de différencier les différents pints d'alarme



- En tapant **1 0** le système affiche

```
10=CODE CENTRALE
#=oui #=suite
```

Taper ***** pour accéder au sous-menu CODE CENTRALE

```
00=RETOUR PARAM.
#=oui #=suite
```

Taper un chiffre de 01 à 20 ou faire défiler les choix avec **#**

```
01=ALARME TOTALE
NON      #ok #sui
```

ALARME TOTALE : Entrée interne de synthèse des alarmes INTRUSION (Instantanée, Mixte, Temporisée ou 24/24). (Fonctions d'entrée 1 à 4)

```
01=ALARME TOTALE
NON      #ok #sui
```

ALARME TOTALE : Entrée interne de synthèse des alarmes INTRUSION (Instantanée, Mixte, Temporisée ou 24/24). (Fonctions d'entrée 1 à 4). En entrant un code ici, vous choisissez de transmettre celui-ci pour toutes les entrées INTRUSION du système. **NON** : Pas de transmission

Les choix proposés dépendent du protocole de ce destinataire :

DIGITAL 1 : de 00 à 99

DIGITAL 7 : de 01 à 99 pour le début d'alarme et de 01 à 99 pour la fin d'alarme

DIGITAL SIA ou CID : OUI (chaque évènement est identifié avec un code interne non modifiable).

PHONIQUE : 000 à 218 pour chacun des 2 mots (le 2ème mot peut être ignoré, vide)

Modification des codes selon le protocole

En digital 1

```
PAS TRANSMIS
#=valid #=option
```

Taper le code d'alarme de 00 à 99

```
CODE = 01
#=valid #=option
```

Dans cet exemple "01". Valider la saisie avec *****

En digital 7

Sur le même principe, saisir d'abord le code de début d'alarme (processus identique au protocole DIGITAL 1). La centrale vous demandera ensuite d'entrer le code de fin d'alarme. Le code de fin d'alarme est obligatoire dans ce protocole. Par défaut sa valeur est "09".

```
Fin=09
#=valid #=option
```

Modifier le code de fin d'alarme (01 à 99) puis valider avec *****

En digital SIA ou CID

Dans ce protocole, il suffit de valider le choix par OUI ou NON, les évènements étant identifiés par des codes internes non modifiables.

```
PAS TRANSMIS
#=valid #=option
```

Taper **#** pour modifier et valider avec *****

```
OUI TRANSMIS
#=valid #=option
```

Taper **#** pour modifier et valider avec *****

En PHONIQUE

En phonique, le choix des codes d'alarme consiste à sélectionner 2 mots pour chaque alarme parmi la librairie disponible (voir annexe D).

```
PAS TRANSMIS
#=valid #=option
```

Choisir un mot en tapant son numéro de code (000 à 218) ou taper **#** pour choisir le premier mot. Le mot sera affiché en clair lors de la saisie
Taper ***** pour laisser en PAS TRANSMIS.



1mot=Alarme
 *=valid #=option

2mot=PAS DE MOT
 *=valid #=option

01=ALARME TOTALE
 105 169 *ok #sui

Exemple : en tapant "105", l'écran affiche le mot correspondant ("alarme").
 Valider avec * pour passer au second mot.
 Taper # pour revenir à l'état PAS TRANSMIS

Valider avec * pour laisser vide ou, par exemple, taper "169", l'écran affiche le mot correspondant ("intrusion"), puis valider avec * pour sortir.

Le programme retourne au type d'alarme en affichant le numéro de chacun des deux mots programmé (ici 105 pour "alarme" et 169 pour "intrusion")
Retrouver la liste des mot dans l'annexe D en fin de notice

Les autres types d'alarmes se programment de la même manière que 01=ALARME TOTALE

02=INCENDIE
 NON *ok#sui

INCENDIE : Entrée interne de synthèse des alarmes INCENDIE. Affecte le code de transmission de toutes les entrées de type INCENDIE (Fonction d'entrée 15).

03=ASSISTANCE
 NON *ok#sui

ASSISTANCE : Entrée interne de synthèse des alarmes PANIQUE ET AGRESSION. Affecte le code de transmission de toutes les entrées de type ASSISTANCE et CODE SOUS CONTRAINTE (Fonctions d'entrée 5 et 6).

04=BATTERIE
 NON *ok#sui

BATTERIE : Entrée interne de synthèse des alarmes BATTERIE BASSE. Affecte le code de transmission de tous les défauts batterie de tous les modules et de la centrale.

05=ELECTRIQUE
 NON *ok#sui

ELECTRIQUE : Entrée interne de synthèse des alarmes DEFAULT SECTEUR. Affecte le code de transmission de tous les défauts secteur de tous les modules et de la centrale et des entrées programmées avec la fonction 14=DEFAULT SECTEUR.

06=AUTOPROTECT.
 NON *ok#sui

AUTOSURVEILLANCE : Entrée interne de synthèse des défauts d'autosurveillance pour l'ensemble des points de détection, du système (modules, centrales,...) et des entrées programmées avec la fonction 07=AUTOSURVEILLANCE.

07=ECHEC MES
 NON *ok#sui

ECHEC MES : Information transmise lorsqu'une Mise En Service ne peut pas s'effectuer en raison d'un défaut sur une entrée temporisée mais ouverte à la fin de la temporisation, ou lorsqu'une mise en service automatique échoue.

08=M/A TOTALE
 NON *ok#sui

Information non disponible en PHONIQUE

M/A TOTALE : Information de mise en marche totale (protocoles français, DIGITAL 1 et DIGITAL7) ou par secteur (protocole américain DIGITAL SIA). Avec les protocoles français, seule la marche totale (tous secteurs armés) est transmise. Avec le protocole américain DIGITAL SIA, l'armement de chaque secteur génère une information différente.

09=M/A PARTIEL
 NON *ok#sui

Information non disponible en PHONIQUE

MARCHE PARTIELLE : Information de mise en marche partielle d'un secteur.

10=EXCLUSION
 NON *ok#sui

Information non disponible en PHONIQUE

EXCLUSION : Information transmise lors de l'exclusion d'un ou plusieurs points par l'utilisateur.

11=TEST T.C. RTC
 NON *ok#sui

Information non disponible en PHONIQUE

TEST CYCLIQUE : Entrée interne pour test régulier du bon fonctionnement du transmetteur sur ligne RTC.

12=TEST T.D. RTC
 NON *ok#sui

Information non disponible en PHONIQUE

TEST DEMANDÉ : Entrée interne pour tester sur demande (du télésurveilleur) la ligne RTC du transmetteur et son bon fonctionnement.

13=ACCES INSTALL
 NON *ok#sui

Information non disponible en PHONIQUE

ACCÈS INSTALLATEUR : Information transmise vers le PC de télésurveillance quand l'installateur intervient sur le système (code installateur valide).

14=ACCES DISTANT
 NON *ok#sui

Information non disponible en PHONIQUE

ACCÈS DISTANT : Information transmise vers le PC de télésurveillance suite à une réponse du transmetteur à un appel entrant.

15=DEFAULT GSM
 NON *ok#sui

Information non disponible en PHONIQUE

DÉFAUT GSM : Information transmise vers le PC de télésurveillance lors de la perte du réseau GSM (entrée interne)



16=TEST TC GSM NON *ok#sui	<i>Information non disponible en PHONIQUE</i> TEST CYCLIQUE GSM : Entrée interne pour test régulier du bon fonctionnement du transmetteur sur ligne RTC.
17=DEFAULT RTC NON *ok#sui	<i>Information non disponible en PHONIQUE</i> DÉFAUT RTC : Information transmise vers le PC de télésurveillance lors de la perte du réseau RTC (entrée interne)
18=DEFAULT LAN NON *ok#sui	<i>Information non disponible en PHONIQUE</i> DÉFAUT IP : Information transmise vers le PC de télésurveillance lors de la perte du réseau IP (entrée interne)
19=ALIM CHARGEUR NON *ok#sui	<i>Information non disponible en PHONIQUE</i> ALIMENTATION CHARGEUR : Information transmise vers le PC de télésurveillance lors d'un défaut sur l'alimentation (entrée interne)
20=TEST BATTERIE NON *ok#sui	<i>Information non disponible en PHONIQUE</i> TEST BATTERIE : Information transmise vers le PC de télésurveillance lors du test de la batterie (entrée interne)
21=DEFAULT RADAR NON *ok#sui	<i>Information non disponible en PHONIQUE</i> DEFAULT RADAR : Information transmise vers le PC de télésurveillance lors d'un défaut sur un radar (modèles avec sortie dédiée)
22=DEFAULT SIRENE NON *ok#sui	<i>Information non disponible en PHONIQUE</i> DEFAULT SIRÈNE : Information transmise vers le PC de télésurveillance lors d'un défaut interne sur une sirène (modèles avec sortie dédiée)
23=EJECT POINTS NON *ok#sui	<i>Information non disponible en PHONIQUE</i> EJECTION AUTOMATIQUE DE POINTS : Information transmise vers le PC de télésurveillance lors d'une éjection automatique de points "IMMÉDIAT"

11=CODE ENTRÉES - Codes d'alarmes entrée par entrée (entrées externes)

ENTRÉES EXTERNES : Il s'agit des 128 points de détection adressés de 001 à 158 (maximum selon les modèles). Le code "entrées" permet d'affecter un code spécifique à chacune des entrées. Il est prioritaire sur le code "centrale". Il est donc possible de mixer entre codes "centrale" et codes "entrées" en ne renseignant le code "entrées" que sur les points qui nécessitent une identification spécifique.

AVANTAGE : Identification individuelle précise de chaque point

INCONVÉNIENT : Nécessite de paramétrer tous les points d'entrées individuellement, processus plus long que l'affectation d'un code "centrale" générique.

- En tapant ① ① le système affiche

11=CODE ENTRÉES
#=oui #=suite

Tapier * pour accéder au sous-menu CODE ENTRÉES

000=RETOUR PARAM.
#=oui #=suite

Tapier l'adresse de l'entrée ou faire défiler les entrées avec #

001 s1 TEMPORISE
NON *ok #sui

Le paramétrage du code est en tous points identique à celui des codes "centrale"

Lecture de l'écran :

001 : Adresse de l'entrée

s1 : Secteur auquel l'entrée est associée

TEMPORISÉ : Fonction affectée à l'entrée

NON : Code affecté à l'entrée. Dans cet exemple, le NON signifie qu'aucun code d'entrée particulier n'est affecté à ce point. Toutefois, si un code de synthèse (CODE CENTRALE) est affecté à son type d'entrée, son déclenchement transmettra le code générique paramétré plus haut.

ASTUCE : Pour ne transmettre que certains points, programmer ici un code pour les points à transmettre et ne pas programmer de CODE CENTRALE pour ce type d'entrée.



- En tapant ① ② le système affiche

12=RECOPIE INFO
#=oui #=suite

Taper * pour entrer dans le sous-menu RECOPIE INFO et transférer ainsi les paramètres de ce destinataire vers un autre.

Dest.1 = Aucun
#=oui #=choix

Taper le numéro du destinataire vers lequel recopier les paramètres ou faites défiler les choix avec #, valider avec *

Pour ne pas recopier les infos, choisir "AUCUN" et valider. La saisie du destinataire courant est impossible (ici, on ne peut pas taper 1 pour le destinataire 1)

Dest.1 = Dest.2
#=oui #=choix

Exemple : Taper ② pour recopier les informations vers le destinataire 2 et valider avec *

Valide D.1=D.2
#=oui #=non

Le système demande une confirmation du remplacement des données du destinataire, valider avec * sinon taper # pour revenir à l'écran précédent

ATTENTION : L'opération de recopie est irréversible et efface toute la programmation du destinataire (le destinataire n° 2 dans l'exemple ci-dessus)

- En tapant ① ③ le système affiche

13=RAZ INFOS
#=oui #=suite

Taper * pour remettre à NON tous les CODES CENTRALE et ENTRÉES et pour effacer le CODE CLIENT pour ce destinataire.

RAZ codes Dest.1
#=oui #=non

Le système demande une confirmation de la remise à zéro des données du destinataire, valider avec * sinon taper # pour revenir à l'écran précédent

Le paramétrage des destinataires 2, 3 et 4 est parfaitement identique au destinataire 1

2=GENERALX
#=oui #=suite

Taper * pour accéder au sous-menu PARAMÈTRES GÉNÉRAUX

00=RETOUR PARAM.
#=oui #=suite

Taper un chiffre de 1 à 12 ou faites défiler les choix avec #

- En tapant ① ① le système affiche

01=ENREGIST MSG
#=oui #=suite

Taper * pour accéder à l'enregistrement du message personnalisé.

Ce paramètre nécessite la présence de la carte de synthèse vocale 3059

Enregistre =NON
#=oui #=suite

Cet écran n'est accessible que si la carte de synthèse 3059 est présente et reconnue par la centrale.

Taper # pour changer le "NON" en "OUI" puis valider avec *.

PROCÉDURE D'ENREGISTREMENT : Dès lors, une autorisation d'enregistrement de 10 minutes est lancée vous laissant le temps de vous rendre à la centrale. Maintenir appuyé le poussoir SW1 de la carte synthèse 3059 (la led rouge LD1 s'allume) et parler devant le micro situé sur la carte 3059.

DURÉE D'ENREGISTREMENT : 20 secondes maximum.

Pour interrompre l'enregistrement, lâcher le poussoir SW1 (la led rouge LD1 s'éteint).

- En tapant ① ② le système affiche

02=TELEGESTION
#=oui #=suite

Cette option doit être validée pour pouvoir utiliser le logiciel de télégestion 2096.

Cette fonction n'a pas été vérifiée dans le cadre de la certification

- En tapant ① ③ le système affiche

03=PARAMETRAGE
#=oui #=suite

Cette option doit être validée pour pouvoir utiliser le logiciel de paramétrage 2095 à distance. **Cette fonction n'a pas été vérifiée dans le cadre de la certification**



- En tapant **0 4** le système affiche

04=TEL.REAPPEL
#=oui #=suite

Paramètre non utilisé, réservé à une utilisation ultérieure.

- En tapant **0 5** le système affiche

05=APPEL ENTRANT
#=oui #=suite

Cette option doit être validée (par un nombre différent de 0) pour autoriser les logiciels de télégestion 2096 et de téléparamétrage.

- En tapant **0 6** le système affiche

06=PRÉFIXE
#=oui #=suite

Valider avec ***** pour entrer un PRÉFIXE.

Préfixe =
#=oui #=efface

Entrer le préfixe (4 chiffres maximum) et valider avec ***** ou effacer l'entrée avec **#**.

PRÉFIXE : Le préfixe est utilisé par le transmetteur pour accéder à une ligne extérieure depuis le standard téléphonique privé (PABX). Nécessaire pour les destinataires utilisant le paramètre RÉSEAU : Public Autocom.

- En tapant **0 7** le système affiche

07=TEST T.C. RTC
#=oui #=suite

Valider avec ***** pour paramétrer le TEST CYCLIQUE RTC.

TEST CYCLIQUE RTC : Ce menu est utilisé pour préciser la périodicité et l'heure de passage du test cyclique régulier. En fonction du paramétrage effectué (code valide et destinataire en protocole DIGITAL), le transmetteur prend la ligne et appelle le PC de télésurveillance pour l'informer que la chaîne de transmission est opérationnelle (bon fonctionnement du transmetteur et de la ligne RTC).

REMARQUE : En cas de coupure secteur 230V, l'autonomie du système est donnée pour un test cyclique toutes les 3 heures. Un test toutes les heures augmente la consommation de la carte mère de 10 mA

0=Ret. Generaux
#=oui #=suite

Entrer un chiffre de 1 à 3 ou faire défiler les choix avec **#**, puis valider avec *****

1=Durée T.C. #=oui
#=suite

Taper ***** pour modifier la DURÉE du TEST CYCLIQUE.

DURÉE DU TEST CYCLIQUE : C'est le temps qui sépare 2 tests cycliques. Il est possible de choisir 2 types de réglages : en jours (de 01 à 99) ou en heures (de 00H:10 à 23H:50) par pas de 10 minutes minimum. Ainsi un test cyclique paramétré en J01 H00:00 passera tous les jours à la même heure. Par défaut la valeur d'origine est : J00 H12:00 (2 tests par jour).

Durée j00 H12:00
#=oui #=heure

Utiliser la touche **#** pour passer de JOUR à HEURE puis entrer la valeur souhaitée. Enfin, valider avec *****.

2=TC heure debut
#=oui #=suite

Taper ***** pour modifier l'heure de démarrage du TEST CYCLIQUE.

DÉBUT DU TEST CYCLIQUE : C'est l'heure à laquelle démarre le test cyclique. Par défaut, le TC commence à 00:15. Cette heure par défaut sera automatiquement réinstallée en cas de coupure d'alimentation ou de modification du paramètre de TEST CYCLIQUE.

Commence à 00:15
#=oui

Choisir une heure de démarrage du test cyclique, puis valider avec *****.



3=TC asservi M/A
#=oui #=suite

Taper * pour modifier le mode de fonctionnement du TEST CYCLIQUE.

3 = indifférent
#=oui #=suite

3 Choix possibles :

1=Marche totale : le TC est transmis en marche totale

2=Arrêt total : Le TC est transmis en arrêt total

3=indifférent : Le TC est transmis quel que soit l'état de marche / arrêt de la centrale

Une fois le choix effectué, valider avec *.

- En tapant 0 8 le système affiche

08=TEMPO DEF.RTC
#=oui #=suite

Valider avec * pour changer la temporisation du défaut RTC.

TEMPORISATION DU DÉFAUT RTC : Suite à une coupure de ligne téléphonique RTC, le transmetteur lance une temporisation avant de prévenir l'utilisateur (message au clavier et activation des sorties 34=DEFAUT RTC). Cette temporisation est paramétrable de 1 à 3600 secondes. Toutefois, celle-ci ne démarre qu'après la temporisation interne au transmetteur non paramétrable de 20 secondes.

RTC Retard=0060s
#=oui #=suite

Entrer une valeur comprise entre 0001 et 3600 sec. puis valider avec *
REGLAGE USINE PAR DÉFAUT : 60 secondes.

- En tapant 0 9 le système affiche

09=DEF.ASS.SECT
#=oui #=suite

Valider avec * pour asservir la transmission des alarmes à l'état de chaque secteur.

DEFAUT ASSERVIE À ETAT SECTEUR : Cette fonction permet de conditionner la transmission des événements d'alarme à l'état des différents secteurs.

Secteur=_____
#=oui #=suite

Taper successivement les touches de "1" à "8" pour modifier l'état de chaque secteur puis valider avec *

LES 4 ETATS POSSIBLES :

M = La transmission des alarmes est asservie à la Marche de ces secteurs

A = La transmission des alarmes est asservie à l'Arrêt de ces secteurs

_ = Etat du secteur indifférent

N = Aucun événement du secteur courant n'est transmis

Secteur=_MAN_____
#=oui #=suite

Exemple : Les événements seront transmis si et seulement si :

- Le secteur 2 est en marche

- Le secteur 3 est en Arrêt

- Les secteurs 1, 5, 6, 7 et 8 sont dans n'importe quel état (indifférent)

Le secteur 4 n'est pas pris en compte, ses entrées associées ne seront pas transmises.

- En tapant 1 0 le système affiche

10=M/A ASS.SECT
#=oui #=suite

Principe identique au paramètre précédent mais concernant la transmission des mises en marche et mise à l'arrêt de chaque secteur.

- En tapant 1 1 le système affiche

11=APPEL SORTANT
#=oui #=suite

Valider avec * pour accéder au menu APPEL SORTANT. Ce menu permet de sélectionner le mode de numérotation des appels sortants, AVEC où SANS préfixe, pour la connexion à distance lors des phases de téléparamétrage ou de télégestion. Cette connexion sera validée, sur site par une action volontaire de l'utilisateur.



- En tapant ① ② le système affiche

12=MODE ACQUIT
#=oui #=suite

Valider avec * pour accéder au MODE D'ACQUIT. Ce menu permet de sélectionner la touche à taper sur le clavier du téléphone pour acquitter une alarme, en phonique uniquement. Il est également permis ici de sélectionner l'acquit au raccroché (Acquit par une touche ou acquit au raccroché)

3=TEST
#=oui #=suite

Taper * pour accéder au sous-menu TEST du transmetteur
Ce menu est une aide à l'installateur lui permettant de transmettre une alarme sans déclencher une entrée.

0=FIN TEST
#=oui #=suite

Taper un chiffre de 1 à 3 ou faites défiler les choix avec #

- En tapant ① le système affiche

1=ÉVÈNEMENT #=oui
#=suite

Taper * pour choisir de tester la transmission d'un code centrale ou celle d'une entrée.

0=Retour test
#=oui #=suite

Taper 1 pour choisir une code "centrale" ou 2 pour choisir un code "entrée" ou faites défiler les choix avec #

1=Code centrale
#=oui #=su

Entrer une fonction de "01" à "04" ou faites défiler les choix avec # et valider avec *
pour lancer le test
01=ASSISTANCE
02=BATTERIE
03=ELECTRIQUE
04=AUTOPROTECT.

Ce test consiste à lancer une procédure de transmission complète vers les destinataires valides (Conditions : Au moins 1 destinataire valide, un code valide pour l'entrée, un numéro de téléphone et pour les protocoles digitaux, un code client). Si une des conditions du test n'est pas présente, le test ne démarre pas.
Après vérification, le système passe en mode MONITEUR (voir plus bas).

2=Code entrées
#=oui #=suite

La procédure est similaire si l'on choisi un code "entrée". Valider avec * pour choisir une entrée

000=Retour choix
#=oui #=suite

Taper l'adresse de l'entrée à tester puis valider avec * pour lancer le test

- En tapant ② le système affiche

2=MONITEUR
#=oui #=suite

Taper * pour suivre en temps réel le déroulement de la transmission.

Lig.RTC correct
#=fin 0=stop RTC

Après avoir lancé un test, ou en choisissant le mode MONITEUR, vous suivez en temps réel la progression de l'appel et de la transmission. Vous pouvez ainsi visualiser les 10 dernières actions du transmetteur non encore consultées.
Pour arrêter la transmission en cours ou effacer les transmissions en attente, taper 0

- En tapant ③ le système affiche

3=ZONE SURVEILL.
#=oui #=suite

Taper * pour pour vérifier que les zones de surveillance correspondent bien au boîtier d'interphonie MH35B prévu (Bus Audio uniquement).

01=Zone surveill
#=test #=suite

Taper le numéro de la zone à tester (de 01 à 60) et appuyer sur pour lancer le test. Le voyant du boîtier sélectionné s'allume.



3.5.13 Menu 64 = INTERFACE GSM 3902V

L'interface GSM est utilisée comme réseau de transmission complémentaire au transmetteur téléphonique intégré sur la carte mère de la centrale.

Le mode de fonctionnement peut être Direct ou en Secours RTC. Se reporter au chapitre "raccordements" pour avoir plus de détails sur la mise en œuvre de l'interface sur ces deux modes.

RAPPEL : Sur réseau radio GSM, un protocole DTMF (ex. Contact ID) est préférable à un protocole FSK (ex. Digital 200 Bds ou SIA), plus sensible à la qualité du réseau.

• Arborescence du menu INTERFACE GSM

64=INTERFACE GSM

0=Fin GSM

1=Diagnostic

0=Retour GSM

1=Etat réseau

2=Nom réseau

3=Niveau signal

4=Nombre de balises

5=Mémoire

6=Version

7=Adresse IP

2=Secours RTC

3=Format téléphone RTC

0=Retour GSM

1=Longueur Téléphone RTC

2=Supprimer Préfixe

4=Numéro Téléphone GSM

0=Retour GSM

1=Téléphone incorrect

2=Téléphone de substitution

3=Téléphone GSM

5=Temporisation Défaut

6=Test cyclique

0=Retour GSM

1=TC durée

2=TC heure début

3=TC asservi M/A

7=Dévalider code PIN

00= SORTIE MENU
*=oui #=suite

Taper **6** **4** ou faites défiler le menu avec la touche **#**

64=INTERFACE GSM
*=oui #=suite

Valider avec la touche ***** pour accéder au menu INTERFACE GSM

0=FIN GSM
*=oui #=suite

Taper un chiffre de 1 à 7 ou faire défiler les choix avec **#** puis valider avec *****

En tapant **1** depuis le MENU GSM le système affiche

1=Diagnostic
*=oui #=suite

Valider avec ***** pour accéder au sous-menu DIAGNOSTIC du GSM

Ce menu est une aide à l'installateur lui permettant de contrôler le fonctionnement du système (Fonction particulièrement utile à distance, avec le logiciel de télégestion et l'émulateur clavier).

0=Retour GSM
*=oui #=suite

Taper un chiffre de 1 à 7 ou faire défiler les choix avec **#** puis valider avec *****



En tapant ① le système affiche

```
1=Etat réseau
#=oui #=suite
```

Taper * pour accéder à l'état du réseau GSM

```
Réseau GSM OK
#=fin 0=init GSM
```

Signification des différents messages de la ligne supérieure :

Démarrage GSM	Démarrage du module ou demande de reconnexion au réseau
Réseau GSM OK	: Le système est connecté au réseau GSM
Perte de réseau	: Module précédemment connecté ayant perdu le signal GSM
Déf. réseau GSM	: Pas ou plus de connexion réseau
Carte SIM absente	: Le module ne peut pas démarrer sans carte SIM. Insérer la carte SIM puis presser la touche ① du clavier pour lancer un démarrage forcé.
Code PIN demandé	: Le module ne peut pas se connecter au réseau si le blocage par code PIN est actif. Le déverrouiller au préalable avec un téléphone portable.
Code PIN2 et code PUK bloqué	: La carte SIM est bloquée et ne permet pas au module de fonctionner. Le déblocage doit être effectué par l'opérateur.
Module GSM HS	: Module GSM hors service ou défaut de dialogue avec la carte électronique du module.

La touche ① permet, de lancer un redémarrage forcé du module qui tentera alors de se connecter à nouveau au réseau GSM. Taper la touche * pour revenir au sous-menu Diagnostic.

En tapant ② le système affiche

```
2=Nom réseau
#=oui #=suite
```

Taper * pour voir s'afficher le nom du réseau ou de l'opérateur fourni par le module à la mise sous tension. L'écran affiche "Inconnu" en cas de défaut GSM.

En tapant ③ le système affiche

```
3=Niv. signal
#=oui #=suite
```

Taper * pour afficher le niveau de réception du signal GSM

```
Signal Fort 22
#=fin
```

La valeur renvoyée par le module affiche "0" pour pas de signal à "31" pour signal maxi.

Le niveau de signal est découpé en 5 tranches avec les messages suivants :

- Sign.TRES FORT = 24 à 31
- Signal FORT = 12 à 23
- Signal MOYEN = 8 à 11
- Signal FAIBLE = 4 à 7
- Sg. TRÈS FAIBLE = 0 à 3 (Transmission impossible à ce niveau de réception)

Le message "Pas de signal" est affiché en cas de défaut GSM.

IMPORTANT : Un niveau faible ne génère pas de défaut GSM et rend pourtant la transmission impossible.

Le système fournit automatiquement une nouvelle évaluation du niveau toutes les 10 secondes. Taper * pour revenir au menu Diagnostic.

En tapant ④ le système affiche

```
4=Nbr. balises
#=oui #=suite
```

Taper * pour afficher le nombre de balises GSM trouvées.

```
Recherche balise
Patientez svp
```

Attendre au moins 40 secondes, le temps que la carte 3902V interroge les balises environnantes. Pendant la recherche, le message de la deuxième ligne "Patientez SVP" clignote. A la fin de la Recherche, le nombre de balises trouvées (de 1 à 7) peut varier en fonction du lieu d'installation (les zones rurales sont moins bien couvertes que les zones urbaines).

Un message "Pas de balise" est affiché en cas de défaut GSM.

Taper * pour revenir au menu Diagnostic.



En tapant ⑤ le système affiche

```
5=Mémoire
#=oui #=suite
```

Taper * pour accéder à la mémoire.

```
Début mémoire
#=fin #=suite
```

Faire défiler les événements avec la touche depuis le plus récent jusqu'au plus ancien. La mémoire stocke les 10 derniers événements horodatés du système. Les messages des événements sont de type ; Appel rés. GSM.

ATTENTION : Les événements sont perdus en cas de coupure d'alimentation de la centrale Harmonia.

En tapant ⑥ le système affiche

```
6=Version Prog
#=oui #=suite
```

Taper * pour accéder à la version de programme du module 3902V.

```
Version = 200
#=fin #=suite
```

Taper * pour revenir au menu Diagnostic.

En tapant ⑦ le système affiche

```
7=Adress IP GPRS
#=oui #=suite
```

Taper * pour accéder à l'adresse IP GPRS. Ce menu de visualisation de l'adresse ne concerne que l'utilisation en mode GPRS de la carte 3902V avec une carte SIM active et un abonnement M2M ou GSM avec option GPRS.

```
82.125.124.12
#=fin #=suite
```

Pour voir apparaître l'adresse IP, il faut avoir entré l'adresse APN dans le logiciel de paramétrage par PC uniquement (Menu Réseau LAN/WAN GPRS). Ce menu permet de vérifier si la liaison GPRS est opérationnelle.

En tapant ② depuis le MENU GSM le système affiche

```
2=Secours RTC
#=oui #=suite
```

Valider avec * pour modifier le paramètre.

```
Secours RTC=OUI
#=oui #=choix
```

Ce menu permet d'autoriser, ou non, l'utilisation du réseau GSM en cas de coupure RTC.
OUI = Autorise le secours GSM en cas de coupure RTC.
NON = Le réseau GSM ne secourt pas les appels vers des destinataires RTC (voir programmation des destinataires dans le chapitre 61=TRANSMETTEUR).

REMARQUE : Le système ne vérifie pas la présence de la ligne RTC si l'on choisit "NON"

En tapant ③ depuis le MENU GSM le système affiche

```
3=Format tel RTC
#=oui #=suite
```

Valider avec * pour définir les paramètres de numérotation utilisés par le transmetteur.

Le système doit connaître 2 paramètres pour intercepter le numéro d'appel et l'orienter vers le réseau GSM :

- 1 - La longueur du numéro d'appel
- 2 - Le mode de numérotation (direct ou après standard) et le préfixe éventuel de sortie

REMARQUE : Si le numéro d'appel est de longueur insuffisante par rapport au minimum imposé par le réseau GSM, se référer au paramètre "Téléphone de substitution" plus bas.

```
0=Retour GSM
#=oui #=suite
```

Taper un chiffre de 1 à 2 ou faites défiler les choix avec la touche *.



En tapant ① le système affiche

1=Long.tél.RTC
*=oui #=suite

Taper * pour accéder à la longueur du numéro d'appel RTC.

Longueur tel.=10
*=fin #=choix

Le nombre de chiffres autorisé peut varier de 10 à 16. Taper un chiffre de 0 à 6 ou faire défiler les choix avec la touche .

Le système effectue la numérotation après une pause de 10 secondes et après vérification du numéro d'appel composé par le transmetteur.

En tapant ② le système affiche

2=suppr.préfixe
*=oui #=suite

Taper * pour accéder à la suppression du préfixe.

Suppr.préfixe=0
*=oui #=choix

Ce paramètre indique le nombre de chiffres à supprimer devant le numéro de téléphone composé par le transmetteur lorsque celui-ci numérote derrière un PABX en mode secours RTC. Taper un chiffre de 0 à 4

0=pas de préfixe à supprimer

4=nombre maxi de chiffres autorisé pour le préfixe.

EXEMPLE : Après une coupure de la ligne RTC, un transmetteur, aiguillé vers le GSM, compose 0 01 43 34 22 50. Le paramètre longueur=10 et le paramètre préfixe=1 : alors le système compose 01 43 34 22 50.

En tapant ④ depuis le MENU GSM le système affiche

4=Numéro Tél GSM
*=oui #=suite

Valider avec * pour définir les conditions d'un numéro de substitution.

0=Retour GSM
*=oui #=suite

Taper un chiffre de 1 à 3 ou faites défiler les choix avec la touche #

En tapant ① le système affiche

1=Tél.incorrect
*=oui #=suite

Taper * pour valider.

Tél.erreur=NON
*=oui #=choix

Taper # pour modifier le choix (OUI/NON).

Ce paramètre donne la possibilité de remplacer un numéro de téléphone erroné (longueur ne correspondant pas au format RTC ci-dessus) par un numéro de substitution spécifique aux appels via le GSM.

RAPPEL : ne pas oublier d'entrer un numéro de téléphone de substitution dans le sous-menu 3 ci-dessous

En tapant ② le système affiche

2=Tél.substitu.
*=oui #=suite

Taper * pour valider.

Tél.forcé=NON
*=oui #=suite

Taper # pour modifier le choix (OUI/NON).

Ce paramètre réglé sur OUI donne l'ordre à l'interface GSM de remplacer systématiquement le numéro d'appel RTC par le numéro de substitution.

RAPPEL : ne pas oublier d'entrer un numéro de téléphone de substitution dans le sous-menu 3 ci-dessous



En tapant ③ le système affiche

3=Telephone GSM
#=oui #=suite

Taper * pour valider.

*=oui #=efface

Taper # pour effacer la saisie et * pour valider votre saisie.

Entrer ici le numéro de téléphone de 1 à 16 chiffres qui sera composé en substitution du numéro composé par le transmetteur. Dans la majorité des cas, ce numéro doit comporter 10 chiffres (sauf cas particuliers).

IMPORTANT : La saisie de ce numéro est obligatoire si vous avez entré OUI à l'un des deux paramètres précédents (Tél.incorrect ou Tél.forcé).

En tapant ⑤ depuis le MENU GSM le système affiche

5=Tempo.défaut
#=oui #=suite

Valider avec * pour régler la temporisation du défaut GSM.

GSM retard=0900s
#=oui #=suite

Saisir une durée (en secondes) puis valider avec la touche *

A la suite d'une perte de signal GSM, la centrale Harmonia lance une temporisation avant de prévenir l'utilisateur (message au clavier et activation des sorties 35=DEFAULT GSM). Ce retard est paramétrable de 0 à 3600 secondes (soit 1 heure).
Réglage USINE par DÉFAUT : 900 sec., soit 15 minutes.

REMARQUE : Seule la perte de signal est retardable. Toutes les autres sources de défaut GSM déclenchent immédiatement les actions d'avertissement.

En tapant ⑥ depuis le MENU GSM le système affiche

6=Test cyclique
#=oui #=suite

Valider avec * pour régler la temporisation du défaut GSM.

IMPORTANT : Ce test cyclique est spécifique à la gestion GSM et est indépendant du Test Cyclique RTC paramétré plus haut. Il permet de tester la liaison GSM en réel.

0=Retour GSM
#=oui #=suite

Taper un chiffre de 1 à 3 ou faites défiler les choix avec la touche #.
Puis valider votre choix avec *.

En tapant ① le système affiche

1=Durée T.C. #=oui
#=suite

Taper * pour modifier la DURÉE du TEST CYCLIQUE.

DURÉE DU TEST CYCLIQUE : C'est le temps qui sépare 2 tests cycliques. Il est possible de choisir 2 types de réglages : en jours (de 01 à 99) ou en heures (de 00H:10 à 23H:50) par pas de 10 minutes minimum. Ainsi un test cyclique paramétré en J01 H00:00 passera tous les jours à la même heure. Par défaut la valeur d'origine est : J01 H00:00 (1 test par jour).

Durée j00 H12:00
#=oui #=heure

Utiliser la touche # pour passer de JOUR à HEURE puis entrer la valeur souhaitée. Enfin, valider avec *.

2=TC heure debut
#=oui #=suite

Taper * pour modifier l'heure de démarrage du TEST CYCLIQUE.



DÉBUT DU TEST CYCLIQUE : C'est l'heure à laquelle démarre le test cyclique. Par défaut, le TC commence à 00H:30. Cette heure par défaut sera automatiquement réinstallée par le système en cas de coupure d'alimentation ou de modification du paramètre de TEST CYCLIQUE.

Commence à 00:30
#=oui

Taper l'heure souhaitée du test cyclique, puis valider avec *.

3=TC asservi M/A
#=oui #=suite

Taper * pour modifier le mode de fonctionnement du TEST CYCLIQUE.

3 = indifférent
#=oui #=suite

3 Choix possibles :

1=Marche totale : le TC est transmis en marche totale

2=Arrêt total : Le TC est transmis en arrêt total

3=indifférent : Le TC est transmis quel que soit l'état de marche / arrêt de la centrale

Une fois le choix effectué, valider avec *.

En tapant 7 depuis le MENU GSM le système affiche

7=Déval.code PIN
#=oui #=suite

Valider avec * pour dé-valider le verrouillage de la carte SIM par code PIN.

RAPPEL : Le système nécessite que la fonction de verrouillage de la carte SIM par un code PIN soit désactivé. Cette opération peut être effectuée depuis un téléphone portable ou à partir de ce menu.

Dévalide cde PIN
#=oui #=non

Vous devez confirmer la demande de dé-validation du code PIN en tapant * ou # pour abandonner.

Entrer PIN:
#=valid #=abando

Le système vous demande le code PIN pour pouvoir le dé-valider. Entrer le code PIN à 4 chiffres et valider par * ou # pour abandonner.

Vérif.code PIN
#=valid #=abando

Le système vérifie la cohérence du code entré avec celui stocké sur la carte SIM. Attendre quelques secondes (20 sec maxi).

code PIN accepté
##=Abandon

Le code PIN est accepté par le module GSM. Taper * ou # pour revenir au sous-menu GSM.

En cas de refus du code PIN, l'écran peut afficher :

- **Code PIN refusé :** Assurez-vous de l'authenticité du code PIN et recommencer la saisie

- **Code PIN bloqué :** La carte est bloquée. Utiliser un téléphone portable pour la déverrouiller via le code PUK qui vous sera fourni par l'opérateur de la ligne GSM.

IMPORTANT : Après la saisie de 3 faux codes PIN, la carte SIM est bloquée.

Ce menu n'est actif que si le code PIN est demandé, sinon, l'écran affiche :

code PIN correct
##=Abandon

Taper * ou # pour revenir au sous-menu GSM.

D'autres messages d'erreur peuvent être affichés :

PAS DE CARTE SIM

Vérifier la présence de la carte

CODE PIN 2 DEMANDÉ

Déverrouiller ce code PIN 2 via un téléphone portable

CODE PIN BLOQUÉ (PUK)

Appeler l'opérateur pour obtenir le code PUK de déverrouillage

MODULE GSM HS

Contactez le service après-vente.



3.5.14 Menu 66 = LAN ETHERNET

Ce menu permet de paramétrer la carte IP 3361.

- Arborescence du menu LAN ETHERNET

- 66=LAN ETHERNET
 - 1=AUTORISE DHCP
 - 2=ADRESSE IP
 - 3=MASQUE RESEAU
 - 4=PORT CONNEXION
 - 5=DIAGNOSTIC IP
 - 1=Etat carte
 - 2=Etat câble
 - 3=DNS
 - 4=Ping
 - 5=Serveur PC
 - 6=Test ligne
 - 7=CLOUD

00= SORTIE MENU
#=oui #=suite

Taper **6 6** ou faites défiler le menu avec la touche **#**

66=LAN ETHERNET
#=oui #=suite

Valider avec la touche ***** pour accéder au menu LAN ETHERNET

0=FIN LAN
#=oui #=suite

Taper un chiffre de 1 à 5 ou faire défiler les choix avec **#** puis valider avec *****

En tapant **1** depuis le MENU LAN le système affiche

1=AUTORISE DHCP
#=oui #=suite

3 choix sont disponibles :

- DHCP=NON** - Avec ce paramètre, il faut entrer une adresse IP valide pour la carte 3361
- DHCP=OUI** - Le réseau local va attribuer automatiquement une adresse IP disponible à la carte 3361
- DHCP=DNS** - Réserve à une utilisation particulière (télésurveilleur).

En tapant **2** depuis le MENU LAN le système affiche

2=ADRESSE IP
#=oui #=suite

Lorsque le paramètre DHCP=NON est entré au menu précédent, vous devez entrer ici l'adresse IP qui sera affectée à la carte 3361.

Entrer les 4 nombres en les séparant par un point.

- Lorsqu'un nombre comporte 3 chiffres, le point s'inscrit automatiquement.
- Si le nombre ne contient qu'un ou 2 chiffres, entrer le point en tapant *****.

Exemple : pour l'adresse 192.168.0.15 entrer la séquence suivante :

1 9 2 1 6 8 0 * 1 5

puis valider le tout avec ***** pour corriger la saisie appuyer sur **#**

En tapant **3** depuis le MENU LAN le système affiche

3=MASQUE RESEAU
#=oui #=suite

Souvent, l'exemple ci-dessous convient. Se rapprocher de l'administrateur réseau pour ces informations

255.255.255.0
#=oui #=suite

En tapant **4** depuis le MENU LAN le système affiche

4=PORT CONNEXION
#=oui #=suite

Taper ***** pour entrer le port de communication avec le PC.

PORT PC = 1025
#=oui #=effacer

Choisir un port de communication pour le paramétrage avec le PC.



En tapant ⑤ depuis le MENU LAN le système affiche

5=DIAGNOSTIC IP
*=oui #=suite

Ce menu permet d'afficher différents éléments de diagnostic des paramètres IP.

1=carte dialogue
*=fin #=suivant

La centrale dialogue correctement avec la carte IP 3361

2=câble branché
*=fin #=suivant

Le câble réseau RJ45 est bien relié au réseau local.

3=DNS non valide
*=fin #=suivant

L'adresse DNS n'est pas saisie ou non-valide.

4=PING echec
*=fin #=suivant

Les données ne sont pas suffisantes pour accéder au réseau WAN.

5=serveur PC OUI
*=fin #=suivant

Un PC peut être connecté en local sur le connecteur RJ45 de la carte 3361.

6=test ligne NON
*=fin #=suivant

La carte 3361 n'est pas paramétrée pour effectuer des tests de liaison IP.

7=CLOUD echec
*=fin #=suivant

Pas de service CLOUD actif (Application eHarmonia).

ATTENTION : Cette partie du paramétrage constitue la première étape de réglages à apporter sur le site au moment de la mise en œuvre. Le reste du paramétrage s'effectue avec le logiciel de paramétrage par PC dans le menu «Réseaux LAN/WAN GPRS» (voir notice spécifique 3361 / 3366 / GPRS).



3.5.15 Menu 70 = MODE AUTOMATE

Le mode automate permet d'asservir des événements à des actions, il comporte 32 pas de paramétrage indépendants.

Ce mode nécessite le paramétrage de 4 types d'informations pour chaque pas de l'automate

- 1=ÉVÉNEMENT - L'événement est l'information qui sera l'origine d'un début de pas de l'automate, de l'un des types suivants :
 - Un changement d'état d'une entrée de la centrale,
 - Un changement d'état d'une sortie de la centrale,
 - Un code entré par un utilisateur,
 - Un badge validé par un lecteur de proximité,
 - Une télécommande actionnée,
 - Une horloge programmée,
 - Une famille activée.
- 2=CONDITION - la suite est soumise à une condition suivante :
 - L'événement soit en position ON,
 - L'événement soit en position OFF,
 - Changement d'état d'événement (ASSERVI)
- 3=ACTION - Les actions possibles sont :
 - Le déclenchement d'une sortie de la centrale,
 - Le chaînage sur un autre pas d'automate,
 - Exclusion d'un point d'entrée de la centrale.
- 4=MODE - L'action est rattachée à un mode de fonctionnement, qui peut être :
 - Le passage à ON de l'action,
 - Le passage à OFF de l'action,
 - Le déclenchement d'une tempo (1 à 240s).

Il existe un mode test qui permet de tester le pas d'automate que l'on vient de configurer.

• Arborescence du menu AUTOMATE

70=AUTOMATE

01 = PAS 1

0=Retour Pas

1=Evenement

0=Fin chx Even.

1=Entree

2=Sortie

3=Code utilisat.

4=Badge

5=Telecommande

6=Horloge

7=Famille

8=Inutilisé

2=Condition

1=ON

2=OFF

3=Asservi

4=Inutilise

3=Action

0=Fin chx Action

1=Sortie

2=Pas Automate

3=Exclu. Entree

4=Inutilise

4=Mode

0=Fin chx mode

1=Etat action

1=ON

2=OFF

3=Inutilise

2=Tempo action

5=Test Pas

....32 = PAS 32

00= SORTIE MENU
#=oui #=suite

Taper **7 0** ou faites défiler le menu avec la touche **#**

70=AUTOMATE
#=oui #=suite

Valider avec la touche ***** pour accéder au menu AUTOMATE

0=FIN CHOIX PAS
#=oui #=suite

Choisir le "pas" à paramétrer de 01 à 32 ou faire défiler les "pas" avec **#** puis valider avec *****



```
01-H001 o S002 o
#=oui #=suite
```

Affichage du pas sélectionné, ici le 01.
Valider avec * pour modifier ce pas ou faites # pour les défiler.

L'afficheur donne les infos paramétrées sur le pas sélectionné.

01 : Pas de l'automate (de 01 à 32)
- : indication sur l'état automate :
- : pas automate inactif
+ : pas automate actif

E : Evénement selon paramétrage :

- E → Entrée
- S → Sortie
- C → Code utilisateur
- B → Badge
- T → Télécommande
- H → Horloge
- F → Famille
- "Inutilisé" → si aucun pas d'automate définie

1 : numéro de l'événement sélectionné (si pas numéro : " ??? "), ici entrée001

o : condition de fonctionnement du pas automate par rapport à l'événement paramétré.

o → ON : quand l'événement est à l'état Haut (Pour une entrée, elle est EO ou NO)

f → OFF : quand l'événement est à l'état Bas (Pour une entrée, elle est EF ou NF)

a → ASSERVI : pour suivre l'état de l'événement.
? → Condition non déclarée

S : Action selon paramétrage :

- S → Sortie
- F → Pas de l'automate
- ? → Action non déclarée

2 : numéro de l'action sélectionné (si pas numéro : " ??? "), ici sortie002

- o : Etat de l'action quand l'événement est valide.
- o → ON : quand événement validé, l'action passe à l'état Haut.
- f → OFF : quand événement validé, l'action passe à l'état Bas.
- ? → L'état de l'action non déclarée.

t : Indique si une tempo sur l'action a été définie.

```
0=RET. CHOIX PAS
#=oui #=suite
```

Tapier un chiffre de 1 à 5 ou faire défiler les choix avec # puis valider avec *

En tapant 1 le système affiche

```
1=EVENEMENT
#=oui #=suite
```

L'événement est l'information déclenchant l'automate, elle peut être de l'une des natures suivantes :

- 1 = entrée
- 2 = sortie
- 3 = code utilisateur
- 4 = badge
- 5 = télécommande
- 6 = horloge
- 7 = famille

En tapant 2 le système affiche



2=CONDITION
 *=oui #=suite

La condition détermine si l'événement est valide, elle peut être de l'une des natures suivantes :

- 1 = ON
- 2 = OFF
- 3 = Asservi

En tapant ③ le système affiche

3=ACTION
 *=oui #=suite

L'action détermine quelle est la nature de l'action à réaliser, elle peut être de l'une des activations suivantes :

- 1 = Sortie
- 2 = Autre Pas d'automate
- 3 = Exclusion Entrée

En tapant ④ le système affiche

4=MODE
 *=oui #=suite

Le mode précise la nature de l'action à réaliser, elle peut être de l'une des activations suivantes :

- 1 = ON ou OFF
- 2 = Temporisée de 1 à 240 s

En tapant ⑤ le système affiche

5=TEST PAS
 *=oui #=suite

Permet de tester le pas paramétré

3.5.16 Menu 71 = HORLOGE (HORLOGE AUTOMATE)

Le menu 71=HORLOGE permet de paramétrer les horloges applicables à la fonction automate (menu 70=AUTOMATE). Ces horloges sont également actives pour la fonction accès libre des badges utilisateurs (menu 53LECTEUR PROX).

- Arborescence du menu HORLOGE

71=HORLOGE

0=Fin Horloge

1=Horloge 1

0=Retour Horloge

1=Validation

2=Horloge ES/HS

00=Fin Pg horlog

01

02

...

20

2=Horloge 2

0=Retour Horloge

1=Validation

2=Horloge ES/HS

00=Fin Pg horlog

01

02

...

20

00= SORTIE MENU
 *=oui #=suite

Tapier ⑦ ① ou faites défiler le menu avec la touche #

71=HORLOGE
 *=oui #=suite

Valider avec la touche * pour accéder au menu HORLOGE



```
0=Fin horloge
#=oui #=suite
```

Choisir l'horloge 1 ou 2 ou faire défiler les horloges avec **#** puis valider avec *****

```
1=horloge 1
#=oui #=suite
```

Taper un chiffre de 1 à 2 ou faire défiler les choix avec **#** puis valider avec *****

```
0=Retour horloge
#=oui #=suite
```

Taper un chiffre de 1 à 2 ou faire défiler les choix avec **#**

En tapant **1** le système affiche

```
1=Validation
#=oui #=suite
```

Valider pour entrer dans la fonction VALIDATION avec *****. Celle-ci autorise ou non la mise en service ou hors service du secteur par horloge.

```
H1 Val. Hor1=NON
#=oui #=choix
```

Taper **#** pour modifier le NON en OUI ou valider avec la touche *****.

En tapant **2** le système affiche

```
2=HORLOGE PROG
#=oui #=suite
```

Valider pour entrer dans la fonction HORLOGE PROG avec *****.

```
00 Fin Pg horlog
#=oui #=suite
```

Choisir un PAS HORAIRE (de 01 à 20) et valider avec la touche *****.

Ce menu permet de choisir un pas horaire parmi les 20 possibles. Taper les 2 chiffres du pas souhaité (par exemple «01») ou faire défiler les pas avec la touche **#**

ASTUCE : Il est possible d'effacer le contenu d'un PAS en tapant 99.

IMPORTANT : Afin de bien structurer vos pas de mise en service, utiliser la grille de paramétrage en annexe et respectez un ordre chronologique.

```
01 ... ..:..
#=oui #=suite
```

Le pas 01 est pour l'instant non utilisé. Pour le modifier, valider avec *****.

Pour programmer chaque PAS d'horloge, ce seul écran synthétise toutes les informations

- 01 : Numéros du pas ; 20 maximum
- ... : 1ère série de 3 points ; jour de la semaine, accessible par les chiffres 1 à 7
- ... : 2ème série de 3 points ; autorisation du pas, Marche (ON) ou arrêt (OFF)
- ...:.. : Heure d'activation du pas horaire.

La programmation s'effectue en 4 étapes

- 1 • Choix du pas de 01 à 20) (voir écran précédent)
- 2 • Choix du jour de la semaine

```
01 LUN ... ..:..
#=oui #=jours
```

Le curseur se place sur le premier caractère du jour. Taper un chiffre de 1 à 7 ou faire défiler les jours. Dans l'exemple si-contre en tapant **1** l'afficheur indique le jour correspondant, LUNDI. Ensuite, valider avec *****.

- 3 • Choix de l'action

```
01 LUN ON ..:..
#=oui #=autoris.
```

Le curseur se place sur le premier caractère de l'action. Taper un chiffre 1 ou 2 pour choisir l'action.

- 1 = ON Marche de l'horloge
 - 2 = OFF Arrêt de l'horloge
- Ensuite, valider avec *****.

- 4 • Choix de l'heure



01 LUN ON 08:00
#=oui #=eff.heur

Le curseur se place sur le premier caractère de l'heure. Taper l'heure souhaitée en entrant les 4 chiffres de l'heure (0 8 0 0 dans l'exemple ci-contre).
En cas d'erreur, effacer l'heure avec # puis recommencer.
Enfin, valider avec *.

3.5.17 FONCTION ANNEXE : ARRÊT TEMPORAIRE

Cette fonction permet d'effectuer un arrêt temporaire du système d'une durée prédéfinie avec remise en service automatique à la fin de cette temporisation. Sans paramétrage dédié elle nécessite les paramétrages spécifiques dans différents menus, comme indiqué ci-dessous :

- Créer la famille « ARRET TEMPORAIRE » (ou autre nom selon la dénomination ou le type de fonction désirée).
 - Obligatoire : • Modification = ARMEMENT
 - Obligatoire : • Restriction MES = A. TEMP (arrêt temporaire)
 - Obligatoire : • Restriction horaire = CODES
 - Obligatoire : • Restriction horaire Pas n° 20 = Durée en heure (de 0h01 à 11h59)
- Menu Mise en service automatique
 - Pour le ou les secteurs concernés par la fonction, il faut :
 - Valider l'horloge du ou des secteurs
 - Choisir armement forcé = OUI
 - Régler une durée de prévis d'armement
 - Régler une durée de l'armement différé
- Créer les codes de la famille « Temporaire » ou « livreur » (selon la dénomination souhaitée).

REMARQUE : Seul un code peut activer cette fonction (impossible avec un badge utilisateur).



ANNEXES

A - LISTE DES FONCTIONS D'ENTRÉES

01 = IMMÉDIATE

Déclenche une phase d'alarme quand le secteur associé est en Marche

TYPE : INTRUSION
CARILLON, EXCLUSION, PARTIELLE = OUI
RETARD : Inactif

02 = TEMPORISÉE

Permet à l'utilisateur d'entrer et de sortir d'un secteur pour effectuer la Mise En Service (MES) ou la Mise Hors Service (MHS)

TYPE : INTRUSION
CARILLON, EXCLUSION, PARTIELLE = OUI
RETARD : Inactif

03 = MIXTE

Fonction Temporisée à la sortie.

Fonction Immédiate à l'entrée SI DÉCLENCHÉE SEULE

Fonction Temporisée à l'entrée SI DÉCLENCHÉE APRÈS UNE ENTRÉE TEMPORISÉE

TYPE : INTRUSION
CARILLON, EXCLUSION, PARTIELLE = OUI
RETARD : Inactif

04 = 24/24H

Déclenche une phase d'alarme instantanée (Immédiate) que le secteur dépendant soit en Marche ou en Arrêt.

TYPE : INTRUSION
EXCLUSION = OUI
CARILLON, PARTIELLE = Inactif
RETARD : Inactif

05 = PANIQUE

Fonctionnement 24/24H (marche ou arrêt indifférent). Déclenche les sorties 22=PANIQUE. Lance une alarme silencieuse avec un retard au déclenchement. Le clavier indique à l'utilisateur le décompte du retard. Passé ce délais les sorties paniques sont activées. L'utilisateur peut acquitter l'alarme soit pendant le retard (pas de déclenchement des sorties 22=PANIQUE), soit après celui-ci. Dans ce dernier cas, l'acquit par un code utilisateur valide rétablit les sorties PANIQUE.

TYPE : ASSISTANCE
EXCLUSION = OUI
CARILLON, PARTIELLE = Inactif
RETARD : OUI

06 = AGRESSION

Fonctionnement 24/24H (marche ou arrêt indifférent). Lance une alarme sonore avec un retard au déclenchement. Fonctionnement identique à la fonction PANIQUE avec déclenchement des sorties 23=AGRESSION et 11=SIRÈNE INTÉRIEURE.

TYPE : ASSISTANCE
EXCLUSION = OUI
CARILLON, PARTIELLE = Inactif
RETARD : OUI

07 = AUTOSURVEILLANCE

Déclenchement immédiat et 24/24H. Fonctionnement identique à l'autosurveillance générale. Déclenche les sorties 40=AUTOSURVEILLANCE. Ne déclenche pas les sorties 10=SIRÈNE EXTÉRIEURE quand le secteur associé est en Arrêt.

TYPE : SYSTÈME
EXCLUSION = OUI
CARILLON, PARTIELLE = Inactif
RETARD : Inactif

**08 = CLÉ M/A**

Fonction d'armement et de désarmement (MES, MHS) d'un ou plusieurs secteurs par une commande externe à inverseur. Active les sorties TEMPORISATION (02, 03, 04), les sorties INTRUSION de reports 05=MARCHE TOTALE et 13=MARCHE CONTROLEUR (voir conditions en annexe B) et le buzzer des claviers. L'état paramétré correspond à la position "Arrêt" du ou des secteurs.

ATTENTION : Si plusieurs secteurs sont associés à cette fonction Clé M/A, bien les définir dans le menu 50-xxx-6 (xxx = adresse de l'entrée).

IMPORTANT : Les MES et MHS du secteur avec une commande paramétrée en fonction 08=CLÉ M/A sont prisent en compte pendant le changement d'état. Ainsi, un secteur armé avec le clavier peut être désarmé avec une fonction clé alors que cette commande indique en fait un armement.

Cette fonction n'arrête pas une alarme en cours et ne permet pas de passer en marche partielle.

TYPE :	SYSTÈME
EXCLUSION =	Inactif
CARILLON, PARTIELLE =	Inactif
RETARD :	Inactif
SECTEUR :	A compléter (paramètre obligatoire)

09 = CLÉ MARCHÉ

Fonction d'armement seul d'un ou plusieurs secteurs par une commande externe. Fonctionnement et caractéristiques identiques à la fonction 08=CLÉ M/A. Active les sorties TEMPORISATION (02 et 03), les sorties INTRUSION de reports 05=MARCHE TOTALE et 13=MARCHE CONTROLEUR (voir conditions en annexe B) et le buzzer des claviers.

TYPE :	SYSTÈME
EXCLUSION =	Inactif
CARILLON, PARTIELLE =	Inactif
RETARD :	Inactif
SECTEUR :	A compléter (paramètre obligatoire)

10 = CLÉ ARRÊT

Fonction de désarmement seul d'un ou plusieurs secteurs par une commande externe. Fonctionnement et caractéristiques identiques à la fonction 08=CLÉ M/A. Active les sorties TEMPORISATION (02 et 04), les sorties INTRUSION de reports 01=ARRÊT et le buzzer des claviers. Elle désactive la sortie 13=MARCHE CONTROLEUR (voir conditions en annexe B)

TYPE :	SYSTÈME
EXCLUSION =	Inactif
CARILLON, PARTIELLE =	Inactif
RETARD :	Inactif
SECTEUR :	A compléter (paramètre obligatoire)

11 = CLÉ IMPULSIONNELLE

Fonction tout à fait identique à la fonction 08=CLÉ M/A, mais commande impulsionnelle (< 5 sec.) de l'entrée. Elle commande le changement d'état MARCHÉ ou ARRÊT à chaque action en fonction de l'état du ou des secteurs. Active les sorties TEMPORISATION (02, 03, 04), les sorties INTRUSION de reports (05=MARCHE TOTALE, 01=ARRÊT, 13=MARCHE CONTROLEUR : voir conditions en annexe B) et le buzzer des claviers.

TYPE :	SYSTÈME
EXCLUSION =	Inactif
CARILLON, PARTIELLE =	Inactif
RETARD :	Inactif
SECTEUR :	A compléter (paramètre obligatoire)

12 = ANTIMASQUE

Fonction destinée à la gestion de certains détecteurs volumétriques, notamment ceux certifiés NF&A2P en risques lourds, qui sont équipés d'une sortie technique antimasque qui signale la présence d'un obstacle placé dans leur champ de détection.

Déclenche les sorties 29=ANTIMASQUE

TYPE :	TECHNIQUE
EXCLUSION =	OUI
CARILLON, PARTIELLE =	Inactif
RETARD au déclenchement :	OUI - Le retard doit être inférieur à 10 secondes (Exigence NF&A2P)



13 = EDC BARRIÈRES

Fonction de gestion des informations de Discrimination Environnementale (brouillard, givre, condensation,) de certains détecteurs, notamment les barrières extérieures à infrarouges actifs. Génère une alarme technique. Retard au déclenchement pré-programmé (le temps du défaut doit être au moins égal au temps du retard) Déclenche les sorties 30=EDC BARRIERES

TYPE :	TECHNIQUE
EXCLUSION =	OUI
CARILLON, PARTIELLE =	Inactif
RETARD au déclenchement :	OUI

14 = DÉFAUT SECTEUR 230V

Fonction de gestion de la présence secteur 230V. Génère une alarme technique. Déclenche la sortie 33=DÉFAUT EDF

TYPE :	TECHNIQUE
EXCLUSION =	OUI
CARILLON, PARTIELLE =	Inactif
RETARD au déclenchement :	OUI

15 = INCENDIE

Déclenche une alarme silencieuse avec signalisation au clavier et décompte d'éventuel retard. Fonctionne en 24/24H. Déclenche les sorties 25=INCENDIE

TYPE :	INCENDIE
EXCLUSION =	OUI
CARILLON, PARTIELLE =	Inactif
RETARD au déclenchement :	OUI

16 = TECHNIQUE

Génère une alarme technique. Déclenche les sorties 32=TECHNIQUE

TYPE :	TECHNIQUE
EXCLUSION =	OUI
CARILLON, PARTIELLE =	Inactif
RETARD au déclenchement :	OUI

17 = ENREGISTREMENT

Entrée permettant une mémorisation dans l'historique. Déclenche les sorties 37=ENREGISTREMENT.

TYPE :	TECHNIQUE
EXCLUSION =	OUI
CARILLON, PARTIELLE =	Inactif
RETARD au déclenchement :	OUI

18 = DÉFAUT SIRÈNE

Entrée traitant les défaut internes (défaut de charge ou batterie basse). Raccordement obligatoire en NF&A2P. Signalé sur le clavier et l'historique

TYPE :	SYSTÈME
EXCLUSION =	NON
CARILLON, PARTIELLE =	Inactif
RETARD au déclenchement :	NON

19 = DÉFAUT RADAR

Fonction destinée à la gestion de certains détecteurs volumétriques disposant d'une sortie défaut radar.

TYPE :	SYSTÈME
EXCLUSION =	NON
CARILLON, PARTIELLE =	Inactif
RETARD au déclenchement :	NON

20 = INUTILISÉE

Désigne une entrée non utilisée par le système

REMARQUE : Utiliser 20=INUTILISÉE pour les entrées non utilisées. En Équilibré Fermé, placer la résistance d'AS pour éviter un défaut d'AS.



B - LISTE DES FONCTIONS DE SORTIES

01 = ARRÊT

Sortie déclenchée lorsque le ou les secteurs sont en arrêt. Permet d'effectuer un report de signalisation d'arrêt par un signal sonore ou lumineux.

TYPE : INTRUSION (active uniquement sur fonction INTRUSION)
MODE : Figé (Quel que soit le mode paramétré au menu 51 XXX 2, celui-ci ne sera pas pris en compte).

02 = TEMPO E/S

Sortie déclenchée pendant la temporisation de Marche/Arrêt d'un secteur. Si plusieurs secteurs sont sollicités en même temps, c'est la temporisation la plus longue qui sera prise en compte. Permet d'effectuer un report de signalisation pendant la temporisation.

TYPE : INTRUSION
MODE : Figé

03 = TEMPO SORTIE

Sortie sollicitée pendant toute phase de temporisation de sortie du ou des secteurs associés.

TYPE : INTRUSION
MODE : Figé

04 = TEMPO ENTRÉE

Sortie sollicitée pendant toute phase de temporisation d'entrée du ou des secteurs associés.

TYPE : INTRUSION
MODE : Figé

05 = MARCHÉ TOTALE

Sortie déclenchée à la mise en marche totale d'un ou plusieurs secteurs avec ou sans exclusion.

TYPE : INTRUSION
MODE : Figé

06 = MARCHÉ PARTIELLE

Sortie déclenchée à la mise en marche partielle d'un ou plusieurs secteurs avec ou sans exclusion.

TYPE : INTRUSION
MODE : Figé

07 = ALARME

Sortie déclenchée en cas d'alarme intrusion d'un ou plusieurs secteurs. La sortie reste activée pendant la durée du défaut (fonctionnement similaire à la sortie 11=SIRENE INTÉRIEURE mais non temporisée). Idéale pour le report d'alarme vers un transmetteur téléphonique.

TYPE : INTRUSION
MODE : Figé

08 = MÉMOIRE D'ALARME

Report de l'alarme d'un ou plusieurs secteurs. La sortie reste activée jusqu'à l'arrêt du ou des secteurs concernés.

TYPE : INTRUSION
MODE : Figé

09 = CONTRÔLE

Sortie activée en arrêt uniquement lorsque tous les points d'un ou plusieurs secteurs sont OK (secteur(s) prêt(s) à être armé(s)). La sortie sera désactivée dès qu'une entrée est sollicitée.

TYPE : INTRUSION
MODE : Figé

10 = SIRÈNE EXTÉRIEURE



Sortie déclenchée en marche uniquement sur alarme d'un ou plusieurs secteurs. Fonctionnement temporisé à 2 min 50 sec. environ.

TYPE : INTRUSION
MODE : Figé

11 = SIRÈNE INTÉRIEURE

Sortie déclenchée pendant la phase d'alarme d'un ou plusieurs secteurs. Fonctionnement temporisé à 3 minutes sur un défaut fugitif (radar) et temporisé à 10 minutes sur déclenchement permanent (contact de porte ouverte). Sortie sollicitée sur déclenchement d'une entrée INTRUSION et AGRESSION .

TYPE : INTRUSION
MODE : Figé

12 = TEST SIRÈNE

Sortie activée par une action de l'utilisateur depuis un clavier.

TYPE : INTRUSION
MODE : Figé

13 = MARCHÉ CONTRÔLEUR

Sortie active pendant la marche totale d'un ou plusieurs secteurs dont aucun point n'est éjecté (ni l'autosurveillance générale). La sortie n'est activée qu'à la fin de la temporisation de sortie.

TYPE : INTRUSION
MODE : Figé

14 = ALARME CONTRÔLEUR

Sortie activée comme la sortie 11=SIRÈNE INTÉRIEURE et activée sur déclenchement ou exclusion de l'autosurveillance.

TYPE : INTRUSION
MODE : Figé

15 = LIGNE CONTRÔLEUR

Sortie activée quand le transmetteur utilise la ligne téléphonique.

TYPE : INTRUSION
MODE : Figé

16 = EXCLUSION

Sortie active pendant l'exclusion par l'utilisateur d'un ou plusieurs points sur le clavier.

TYPE : INTRUSION - ASISTANCE - TECHNIQUE - SYSTEME - INCENDIE
MODE : Figé

17 = RAZ DÉTECTEUR

Sortie activée après la mise en marche et l'arrêt du secteur associé. Permet de faire une remise à zéro de la mémoire d'alarme d'un détecteur.

TYPE : INTRUSION
MODE : Figé

18 = HORLOGE ARMEMENT

Report du préavis d'armement, sortie activée 1 sec. en alternance pendant 30 seconde (répété chaque minute) pendant toute la durée du préavis. L'armement différé désactive la sortie.

TYPE : INTRUSION
MODE : Figé

19 = DÉFAUT ARMEMENT

Sortie activée pendant 5 secondes sur défaut d'armement automatique par horloge (par exemple en cas d'armement forcé = NON avec au moins un point de détection ouvert).

TYPE : INTRUSION
MODE : Figé



20 = ALARME 24/24H

Sortie activée sur déclenchement d'une entrée 04=24/24H. Fonctionnement parallèle aux entrées 04=24/24H

TYPE : INTRUSION
MODE : Figé

21 = ECOUTE - Fonction inutilisée. Réserve à une extension ultérieure

22 = PANIQUE

Sortie activée sur déclenchement d'une entrée 05=PANIQUE. Fonctionnement 24/24H

TYPE : ASSISTANCE
MODE : Méorisé : (arrêt par un code valide)
Temporisé : (durée paramétrée)

23 = AGRESSION

Sortie activée sur déclenchement d'une entrée 06=AGRESSION. Fonctionnement 24/24H

TYPE : ASSISTANCE
MODE : Méorisé : (arrêt par un code valide)
Temporisé : (durée paramétrée)

24 = CODE SOUS CONTRAINTE

Sortie activée pendant 5 secondes à la suite de la saisie d'un code sous contrainte par l'utilisateur sur un clavier (voir notice d'utilisation).

TYPE : ASSISTANCE
MODE : Figé

25 = INCENDIE

Sortie activée pendant 4 minutes à la suite du déclenchement d'une entrée 15=INCENDIE. Utiliser des diffuseurs sonores incendie de façon à différencier les sons des différentes sirènes (réf. DS2).

TYPE : INCENDIE
MODE : Figé

26 = RAZ INCENDIE

Sortie activée pendant 5 secondes après l'arrêt de l'alarme incendie (code utilisateur valide). Permet de réarmer les détecteurs incendie munis d'une mémoire d'alarme.

TYPE : INCENDIE
MODE : Figé

27 = PRÉ-INCENDIE

Sortie activée pendant le retard au déclenchement d'une entrée paramétrée en 15=INCENDIE.

TYPE : INCENDIE
MODE : Figé

28 = CARILLON

Sortie activée, en arrêt uniquement, sur déclenchement d'une entrée paramétrée en CARILLON=OUI.

TYPE : TECHNIQUE
MODE : Asservi (Suit l'état de l'entrée)
Temporisé (Durée paramétrable)

29 = ANTIMASQUE

Sortie activée sur déclenchement d'une entrée 12=ANTIMASQUE.

TYPE : TECHNIQUE
MODE : Asservi (Suit l'état de l'entrée)
Temporisé (Durée paramétrable)

30 = EDC BARRIÈRE

Sortie activée sur déclenchement d'une entrée 13=EDC BARRIERES.



<u>TYPE</u> :	TECHNIQUE
<u>MODE</u> :	Asservi (Suit l'état de l'entrée) Temporisé (Durée paramétrable)

31 = CODE VALIDE

Sortie activée après la saisie d'un code valide sur un clavier 2280.

<u>TYPE</u> :	TECHNIQUE
<u>MODE</u> :	Temporisé (Durée paramétrable)

32 = TECHNIQUE

Sortie activée sur déclenchement d'une entrée 16=TECHNIQUE.

<u>TYPE</u> :	TECHNIQUE
<u>MODE</u> :	Asservi (Suit l'état de l'entrée) Temporisé (Durée paramétrable)

33 = DÉFAUT EDF

Sortie activée sur déclenchement d'une entrée 14=DÉFAUT EDF. Sortie activée sur coupure d'alimentation secteur (alimentation interne de la centrale 26XX, ou alimentation des modules 2080ENC).

Sortie activée sur sollicitation de la borne DS de la centrale 26XX.

<u>TYPE</u> :	TECHNIQUE
<u>MODE</u> :	Asservi (Suit l'état de l'entrée) Temporisé (Durée paramétrable)

34 = DÉFAUT RTC

Sortie activée lors de la coupure de la ligne téléphonique. La sortie est activée après une temporisation paramétrable (temps de prise en compte de la coupure de ligne par le transmetteur).

<u>TYPE</u> :	TECHNIQUE
<u>MODE</u> :	Figé

35 = DÉFAUT GSM

Sortie activée lors d'un problème rencontré sur le réseau GSM. La sortie est activée après une temporisation réglable de 0 à 3600 seconde, après la perte du signal réseau GSM. Dans les autres cas, la signalisation est immédiate.

<u>TYPE</u> :	TECHNIQUE
<u>MODE</u> :	Figé

36 = ACCÈS DISTANT

Sortie activée lors d'un accès en télégestion / téléparamétrage depuis un ordinateur distant.

<u>TYPE</u> :	SYSTÈME
<u>MODE</u> :	Figé

37 = ENREGISTREMENT - Fonction inutilisée. Réserve à une extension ultérieure**38 = FAUX CODE**

Si 5 faux codes sont tapés consécutivement sur un clavier, celui-ci se bloque 90 secondes et cette sortie est activée pendant 5 secondes.

<u>TYPE</u> :	TECHNIQUE
<u>MODE</u> :	Figé

39 = EXCLUSION AUTOSURVEILLANCE

Sortie activée pendant l'exclusion de l'autosurveillance en mode maintenance.

<u>TYPE</u> :	SYSTÈME
<u>MODE</u> :	Figé

40 = AUTOSURVEILLANCE

Sortie activée pendant tout défaut d'autosurveillance générale (centrale, modules, claviers, détecteurs...).



TYPE : SYSTÈME
MODE : Figé

41 = ALIMENTATION BASSE

Report d'un défaut d'alimentation basse de la centrale, d'un module E/S ou d'un clavier. Le retour se fait à partir de la tension correcte de tout le matériel concerné.

TYPE : SYSTÈME
MODE : Figé

42 = DÉFAUT SYSTÈME

Sortie activée pendant 5 secondes sur un défaut de communication du bus RS485, dont le taux est inférieur à 80%, sur une valeur de résistance d'un point incorrecte (haute ou basse) et sur perte de dialogue avec une entrée ou un module.

TYPE : SYSTÈME
MODE : Figé

43 = DÉFAUT CHARGEUR

Sortie activée lors d'un dysfonctionnement de l'alimentation.

TYPE : SYSTÈME
MODE : Figé

44 = DÉFAUT BATTERIE

Sortie activée lors d'un dysfonctionnement du test de la batterie.

TYPE : SYSTÈME
MODE : Figé

45 = ALERTE UTILISATEUR

Report de l'alarme d'un ou plusieurs secteurs. La sortie reste activée jusqu'à la mise à l'arrêt du système par un code utilisateur.

TYPE : INTRUSION
MODE : Figé

46 = INUTILISÉE

Désigne une sortie non utilisée par le système.

REMARQUE : UTILISER 46=INUTILISÉE POUR LES SORTIES NON UTILISÉES ET NON RACCORDÉES SUR LE SITE. AINSI PARAMÉTRÉES, ELLES PERMETTRONT UNE SCRUTATION DES MODULES PLUS RAPIDE



C - GRILLES DE PARAMÉTRAGE

20 = SECTEURS

Numéro	Valide OUI - NON	Libellé 16 caractères max.	Tempo. sortie 001 ... 240 s	Tempo. entrée 001 ... 240 s	secteurs subordonnés Marche / Arrêt / Indifférent
1					- - - - -
2					- - - - -
3					- - - - -
4					- - - - -
5					- - - - -
6					- - - - -
7					- - - - -
8					- - - - -

31 = FAMILLES

Numéro	Libellé 16 caractères max.	Droits	Restriction	Choix Secteur OUI / NON	Secteur	Val. Horloge*
1					- - - - -	
2					- - - - -	
3					- - - - -	
4					- - - - -	
5					- - - - -	
6					- - - - -	
7					- - - - -	
8					- - - - -	
9					- - - - -	

* : CHOIX POSSIBLES : Non - Badge - Code - Badge + code



Grilles horaires des familles

Si l'autorisation horaire est validée pour plusieurs familles, photocopiez ce tableau autant de fois que nécessaire

PAS HORAIRES N°	Jour	Autorisation OUI - NON	Heure
01			
02			
03			
04			
05			
06			
07			
08			
09			
10			
11			
12			
13			
14			
15			
16			
17			
18			
19			
20			

52 = DÉFINITION CLAVIERS

Adresse (0 ...7)	Buzzer OUI / NON	Éclairage OUI / NON	Secteur	Affiche Secteur OUI / NON



40 = HORLOGE MES - MHS

Si plusieurs secteurs sont mis en service par horloge automatique, photocopiez ce tableau autant de fois que nécessaire

SECTEUR :			
Validation OUI - NON	Armement Forcé OUI - NON	Durée préavis 01 à 60 min	Diffère Armement 01 à 60 min
PAS HORAIRES :			
Pas N°	Jour	Action MES / MHS	Heure
01			
02			
03			
04			
05			
06			
07			
08			
09			
10			
11			
12			
13			
14			
15			
16			
17			
18			
19			
20			

53 = LECTEUR PROX.

Adresse LECTEUR	Ad __	Ad __	Ad __	Ad __	Ad __	Ad __	Ad __	Ad __
Autorisation de passage (1 à 240 s)	---	---	---	---	---	---	---	---
Alarme porte ouverte (0 à 180 s)	---	---	---	---	---	---	---	---
Porte forcée (OUI - NON)	---	---	---	---	---	---	---	---
Buzzer porte (OUI - NON)	---	---	---	---	---	---	---	---
Tempo relais (0 à 180s)	---	---	---	---	---	---	---	---
Accès libre								
Centrale HS * (Mode secours)								
Longueur N° de badge (4 à 16)	--	--	--	--	--	--	--	--
Fonction SAS (OUI - NON)	---	---	---	---	---	---	---	---
N° secteurs associés	----	----	----	----	----	----	----	----

* : CHOIX POSSIBLES : Badge compatible - Accès libre - Accès bloqué - Badge mémorisé



61 = TRANSMETTEUR

Paramètres destinataires 1 à 4

	Réseau	Téléphone	Protocole	Code client (D)	Acquit	Fin Evén. (D)	Ecoute	Phonique (P)	Message Acc. (P)
Exemple	Public A.	01 43 34 22 55	DIGITAL 1	01480	2 - _ - 4	OUI	NON	NON	NON
Dest 1									
Dest 2									
Dest 3									
Dest 4									

Paramètres généraux

Télégestion			
Paramétrage			
Télégestion réappel			
Appel entrant	Nbr sonneries	2ème appel	Secteur

Préfixe	-----		
Test cyclique RTC	Durée	Début	Asservi M/A (Ind / A / M)
	J__ / __ H__	__ H__	
Tempo défaut RTC	----- sec.		
Défaut asservi secteur	Secteurs -----		
M/A asservi secteur	Secteurs -----		

Codes centrale (alarmes de synthèse et entrées internes)

	Dest. 1	Dest 2	Dest. 3	Dest. 4
01 - Alarme totale	-----	-----	-----	-----
02 - Incendie	-----	-----	-----	-----
03 - Assistance	-----	-----	-----	-----
04 - Batterie	-----	-----	-----	-----
05 - Electrique	-----	-----	-----	-----
06 - Autoprotection	-----	-----	-----	-----
07 - Echec MES	-----	-----	-----	-----
08 - M/A totale (D)	-----	-----	-----	-----
09 - Marche partielle (D)	-----	-----	-----	-----
10 - Exclusion (D)	-----	-----	-----	-----
11 - Test cyclique RTC (D)	-----	-----	-----	-----
12 - Test demandé (D)	-----	-----	-----	-----
13 - Accès installateur (D)	-----	-----	-----	-----
14 - Accès distant (D)	-----	-----	-----	-----
15 - Déf. Rés. GSM (D)	-----	-----	-----	-----
16 - Test TC GSM (D)	-----	-----	-----	-----
17 - Déf. rés. RTC (D)	-----	-----	-----	-----
18 - Déf. réseau LAN (D)	-----	-----	-----	-----
19 = Alim Chargeur (D)	-----	-----	-----	-----
20 = test Batterie (D)	-----	-----	-----	-----
21 = Défaut Radar (D)	-----	-----	-----	-----
22 = Défaut Sirène (D)	-----	-----	-----	-----
23 = Eject Points (D)	-----	-----	-----	-----

**64 = INTERFACE GSM**

Secours RTC	---	OUI ou NON
Format tél RTC longueur	--	10 à 16
Format tél RTC supprimer préfixe	-	0 à 4
Téléphone GSM incorrect	---	OUI ou NON
Téléphone GSM substitution	---	OUI ou NON
Téléphone GSM numéro	-----	10 à 16 chiffres
Tempo défaut GSM	----	1 à 3600 secondes
Test Cyclique durée	J _ _ _ H _ _	J : de 0 à 99 OU H : 00H10 à 23H00
Test Cyclique heure début	_ _ H _ _	Heure de début
Test Cyclique asservi M/A	---	M=marche - A=arrêt - Ind=Indifférent



65 = LAN/WAN GPRS

RÉSEAUX			
DHCP	OUI / NON	Port de connexion LAN/WAN	-----
Si NON, infos carte IP		Port de connexion GPRS	-----
Adresse IP	. . .	Accès APN (GPRS)	
Masque réseau	. . .	Serveur DNS	
Passerelle	. . .		
SÉCURITÉ			
Gestion défaut LAN/WAN/GPRS			
Paramétrage uniq. Maintenance		Adresse IP autorisée	. . .
Encryptage paramètres			
Mode Wifi			
Nom réseau		Clé WPA :	
Transmission IP vers Destinataire 1		Transmission IP vers Destinataire 2	
Adresse	. . .	Adresse	. . .
Port connexion	-----	Port connexion	-----
Mode transmission		Mode transmission	
Utilisateur FTP		Utilisateur FTP	
Mot de passe FTP		Mot de passe FTP	
Messagerie			
Service email			
Utilisateur email		Mot de passe email	
Destinataire email 1		Destinataire SMS 1	
Destinataire email 1		Destinataire SMS 1	
Expéditeur		Objet	
N° Descriptif	DESTINATAIRE 1	DESTINATAIRE 2	
01 INTRUSION	oui / non	oui / non	
02 ASSISTANCE	oui / non	oui / non	
03 INCENDIE	oui / non	oui / non	
04 TECHNIQUE	oui / non	oui / non	
05 BATTERIE	oui / non	oui / non	
06 ELECTRIQUE	oui / non	oui / non	
07 AUTOPROTECTION	oui / non	oui / non	
08 M/A INTRUSION	oui / non	oui / non	
09 EXCLUSION	oui / non	oui / non.	
10 ACCES INSTALL	oui / non	oui / non	
11 DEF. RES. RTC	oui / non	oui / non	
12 DEF. RES. GSM	oui / non	oui / non	
Monitoring			
Adresse IP LAN/WAN	. . .	Port connexion LAN/WAN	-----
Code client LAN/WAN		Autoriser les commandes	
Test Liaison			
Mode de connexion		Adresse IP	. . .
Port connexion	-----	Code site	



70 = AUTOMATE

Pas	Événement	Numéro	Condition	Action	Numéro	Mode	Tempo
Pas 01		---			---		---
Pas 02		---			---		---
Pas 03		---			---		---
Pas 04		---			---		---
Pas 05		---			---		---
Pas 06		---			---		---
Pas 07		---			---		---
Pas 08		---			---		---
Pas 09		---			---		---
Pas 10		---			---		---
Pas 11		---			---		---
Pas 12		---			---		---
Pas 13		---			---		---
Pas 14		---			---		---
Pas 15		---			---		---
Pas 16		---			---		---
Pas 17		---			---		---
Pas 18		---			---		---
Pas 19		---			---		---
Pas 20		---			---		---
Pas 21		---			---		---
Pas 22		---			---		---
Pas 23		---			---		---
Pas 24		---			---		---
Pas 25		---			---		---
Pas 26		---			---		---
Pas 27		---			---		---
Pas 28		---			---		---
Pas 29		---			---		---
Pas 30		---			---		---
Pas 31		---			---		---
Pas 32		---			---		---



71 = HORLOGE AUTOMATE

Horloge 1 Valide :			
Pas	Jour	Action	Heure
01			h
02			h
03			h
04			h
05			h
06			h
07			h
08			h
09			h
10			h
11			h
12			h
13			h
14			h
15			h
16			h
17			h
18			h
19			h
20			h

Horloge 2 Valide :			
Pas	Jour	Action	Heure
01			h
02			h
03			h
04			h
05			h
06			h
07			h
08			h
09			h
10			h
11			h
12			h
13			h
14			h
15			h
16			h
17			h
18			h
19			h
20			h



D - VOCABULAIRE CARTE 3059

Classement alphabétique

Abonné	055	Cuisine	148	Intervenir	080	Recommencer	119
Acquit	108	Cuve	149	Intrusion	169	Reçu	114
Acquitter	111	Défaut	150	Issue	170	Refuser	088
Agression	026	Degré	064	Je répète	103	Relais	180
Alarme	105	Démarrage	151	La	126	Répétez	089
Alimentation	027	Dernière	152	Laboratoire	171	Repos	096
Annuler	127	Deux	002	Le	125	Réseau	214
Antenne	195	Dialogue	113	Local	172	Résidence	181
Anti-masque	196	DIALCOM	104	Lucarne	206	Rez-de-chaussée	182
Appartement	025	Dialveil	198	Magasin	059	Rideau	183
Appel	128	Dièse	100	Maintenance	207	Rue	061
Après le bip	117	Direction	153	Maison	060	S'il vous plaît	116
Archive	129	Dix	010	Malaise	173	Salle à manger	184
Arrêt	028	Douze	012	Marche	039	Salle de bain	185
Arrière	130	Eau	155	Maxi	174	Salon	186
Arrosage	131	Eclairage	156	Médicale	175	Secours	187
Ascenseur	029	Ecouter	112	Mélodia	208	Secteur	045
Assistance	132	Effraction	157	Mémoire	071	Seize	016
Atelier	133	Ejection	199	Message	074	Sélection	090
Attention	101	En	034	Mesure	078	Sept	007
Au revoir	107	Energie	200	Micro	079	Service	046
Autoprotection	030	Entrée	158	Mille	023	Six	006
Autosurveillance	031	Entrepôt	154	Minimum	176	Soixante	021
Banque	056	Erreur	072	Minute	081	Sortie	047
Barrière	134	Est (phon. «este»)	201	Modification	082	Sous-contrainte	215
Bâtiment	135	Est (phon. «è»)	066	Merci de faire le nécessaire	106	Sous-sol	188
Batterie	032	Et un	024	Neuf	009	Sprinkler	189
Bonjour	115	Etage	159	Niveau	177	Stock	048
Bonne	065	Etat	073	Nord	209	Sud	216
Boutique	057	Etoile	099	Normal	083	Système	093
Bris de glace	136	Extérieur	160	Nouveau	084	Tableau	217
Bungalow	137	Fait	124	Numéro	178	Technique	049
Bureau	138	Faites	075	Onduleur	179	Téléphone	190
Campagne	058	Fenêtre	161	Onze	011	Température	050
Cave	139	Fermé	035	Ouest	210	Terminer	095
Cent	022	Formulez	076	Ouvert	040	Test	191
Centrale	197	Froid	036	Panique	211	Transmetteur	218
Chambre	140	Fumée	162	Par	086	Treize	013
Changement	123	Galerie	163	Parking	041	Trente	018
Chantier	141	Garage	164	Parlez	091	Trois	003
Chauffage	142	Gaz	165	Patientez	092	Un	001
Chiffre	067	Groupe	202	Périmétrique	042	Urgence	051
Choc	143	GSM	203	Piscine	043	Usine	192
Cinq	005	Hall	037	Porte	044	Veillez	118
Cinquante	020	Harmonia	204	Pour	109	Vide	097
Climatisation	144	Heure	070	Présente	085	Villa	193
Code	121	Huit	008	Protéger	094	Vingt	017
Coffre-fort	145	Ici	102	Quarante	019	Voie	062
Commande	122	Il	098	Quatorze	014	Voisin	063
Composez	110	Impossible	077	Quatre	004	Vol	052
Confirmez	068	Incendie	038	Quinze	015	Volet	194
Congélateur	033	Informatique	166	Radar	212	Volumétrique	053
Contact	146	Infra-rouge	205	Radio	213	Votre	120
Couloir	147	Inondation	167	Rappelez	087	Zéro	000
Cours	069	Intérieur	168			Zone	054



E - CODES ENVOYÉS EN DIGITAL SIA

Type spécifique TS	ALARME	FIN AL	TROUB	FINTR	EJEC	FIN EJEC	ARRET	MARCHE	TEST	SYST	FIN SYST
TOTAL							OP	CL			
DEF BATTERIE										YT	YR
DEF SECTEUR										AT	AR
ACCES UTILISATEUR								DG			
SECTEUR (GROUPE)							OP	CL			
INCENDIE	FA	FR			FB	FU	OR				
PARTIEL							OP	CG			
ACC INSTALLATEUR							LX	LB			
C SOUS CONTRAINTE	HA										
PART SECTEUR											
ACC DISTANT								RS			
INITIALISATION										RR	
T CYCLIQUE RTC									RP		
T DEMANDE									RX		
PANIQUE	PA	PR			PB	PU	OR				
AGRESSION	HA	HR			HB	HU					
INS MIXTE	BA	BR			BB	BU	OR				
24H24	BA	BR			BB	BU	OR				
TEMPO	BA	BR			BB	BU	OR				
TECHNIQUE AUXILIAIRE	ZA	ZR									
AS ZONE	TA	TR			TB	TU	OR				
FAUX CODE			DK								
AS MODULE					TB	TU	OR			TA	TR
DEF MODULE											
DEF Communication Gén											
Communication MODULE											
DEF RTC										LT	LR
DEF GSM / GPRS									TX	YC	YK
DEF IP										RA	RS
DEF PU										YP	YQ
DEF BATTERIE										YT	YR
DEF RADAR										BT	BJ
ECHEC MES					CI						
EJECT POINTS					BB						



F - CODES ENVOYÉS EN DIGITAL CID

Type spécifique TS	ALARME	FIN AL	TROUB	FINTR	EJEC	FIN EJEC	ARRET	MARCHE	TEST	SYST	FIN SYST
TOTAL							E401	R401			
DEF BATTERIE										E302	R302
DEF SECTEUR										E301	R301
ACCES UTILISATEUR								E422			
SECTEUR (GROUPE)							E402	R402			
INCENDIE	E110	R110			E571	R571	E406				
PARTIEL							E402	R402			
ACC INSTALLATEUR							E628	R627			
C SOUS CONTRAINTE	E121										
PART SECTEUR											
ACC DISTANT								R412			
INITIALISATION										E305	
T CYCLIQUE RTC									E602		
T DEMANDE									E601		
PANIQUE	E120	R120			E570	R570	E406				
AGRESSION	E122	R122			E570	R570					
INS MIXTE	E130	R130			E570	R570	E406				
24H24	E135	R135			E570	R570	E406				
TEMPO	E130	R130			E570	R570	E406				
TECHNIQUE AUXILIAIRE	E152	R152									
AS ZONE	E137	R137			E572	R313	E406				
FAUX CODE			E461								
AS MODULE					E572	R313	E406			E145	R145
DEF MODULE											
DEF Communication Gén											
Communication MODULE											
DEF RTC										E351	R351
DEF GSM / GPRS									E603	E353	R353
DEF IP										E350	R350
DEF PU										E300	R300
DEF BATTERIE										E309	R309
DEF RADAR										E380	R380
ECHEC MES					E454						
EJECT POINTS					E570						

E = Début d'événement

R = fin d'événement



G - ÉVÉNEMENTS SUR CLAVIERS MAJESTRO

Abréviations	jjMmmhh:mm	Jour, Mois, Heure : Minute (Exemple : 15Jan22:03)
Utilisées	xxxx +	debut de l'action ou du défaut
	xxxx -	fin de l'action ou du défaut

Paramètre	Explication
jjMmmhh:mm SYST+ Mise ss tension	Mise sous tension centrale.
jjMmmhh:mm SYST RAZ Parametres	Initialise la mémoire Utilisateur
jjMmmhh:mm CODE CL.nn autorisation	Code d'un utilisateur. (autorisation = " Accepte " ou " Refuse ")
nom famille nom utilisateur	sur le deuxième écran : nom de la famille et nom de l'utilisateur
jjMmmhh:mm CODE CL.nn Faux Code	Faux code.
jjMmmhh:mm SYST CL.nn bloque	Clavier Bloqué. (après 5 faux codes)
jjMmmhh:mm SYST Mise a l'heure	Mise à l'heure centrale.
jjMmmhh:mm SYST Changement date	Changement date centrale .
jjMmmhh:mm CODE Change, Code	Accès modification code utilisateur.
jjMmmhh:mm EXCL+ Exclu AS general	Exclusion autoprotection générale.
jjMmmhh:mm EXCL- Retab AS general	Rétablissement autoprotection générale.
jjMmmhh:mm CODE CL.nn technicien	Accès paramétrage installateur.
jjMmmhh:mm EXCL libellé du point	Exclusion d'un point de détection.
jjMmmhh:mm MES nom du secteur	Mise en Service d'un secteur.
Marche mode avec ou sans exclusion	(mode = " Totale " ou " Partielle" (point, ASG)
jjMmmhh:mm MHS nom du secteur	Désarmement d'un secteur.
jjMmmhh:mm MES Totale Intrusion	MES Total de la centrale.
jjMmmhh:mm MHS Totale Intrusion	Mise Hors Service Total de la centrale.
jjMmmhh:mm ARRET Alarme type	Arrêt alarme. (type=Intrusion ou Assistance ou Incendie ou Technique ou Système)
Memoire d'alarme nom du secteur	(ou Alarme en cours)
jjMmmhh:mm DEBUT Alarme type	Alarme ou défaut d'un point détection. (type=Intrusion ou Assistance ou Incendie ou Technique ou Système)
nom ou N° du point nom ou N° du secteur	
jjMmmhh:mm FIN Alarme type	Fin d'alarme d'un point détection. (type=Intrusion ou Assistance ou Incendie ou Technique ou Système)
nom ou N° du point nom ou N° du secteur	
jjMmmhh:mm DEBUT Alarme type	Alarme générale d'un secteur. (type=Intrusion ou Assistance ou Incendie ou Technique ou Système)



Paramètre	Explication
nom ou N° du secteur	nom du secteur (ou secteur N°)
jjMmmhh:mm FIN Alarme type	Fin Alarme générale d'un secteur. (type=Intrusion ou Assistance ou Incendie ou Technique ou Système)
nom ou N° du secteur	nom du secteur (ou secteur N°)
jjMmmhh:mm EJECT Sn + nom ou N° du point	Ejection Automatique d'un point en alarme. Secteur N° et nom du point
jjMmmhh:mm AS + Sn + nom ou N° du point	Autoprotection d'un point en défaut. Secteur N° et nom du point
jjMmmhh:mm AS - Sn + nom ou N° du point	Rétablissement autoprotection d'un point. Secteur N° et nom du point
jjMmmhh:mm AS + nom module ou centrale	Autoprotection d'un module ou centrale en défaut. module N°
jjMmmhh:mm AS - nom module ou centrale	Rétablissement autoprotection d'un module ou centrale. module N°
jjMmmhh:mm ASG + Autosurveillance	Autoprotection générale en défaut.
jjMmmhh:mm ASG - Autosurveillance	Rétablissement autoprotection générale
jjMmmhh:mm COM + nom du module	Défaut communication d'un module. module N°
jjMmmhh:mm COM - nom du module	Retour communication d'un module. module N°
jjMmmhh:mm EAS + N° point	exclusion manuel autosurveillance point nom du point
jjMmmhh:mm EAS + N° module	exclusion manuel autosurveillance module module N°
jjMmmhh:mm RES + Basse N° point	Basse résistance d'un point détection. BASSE et Point N°
jjMmmhh:mm RES + Haute N° point	Haute résistance d'un point détection. HAUTE et Point N°
jjMmmhh:mm C<80% nom du module	Taux communication d'un module < à 80%. module N°
jjMmmhh:mm 230 + nom du module ou centrale	Disparition secteur EDF d'un module ou centrale. module N°
jjMmmhh:mm 230 - nom du module ou centrale	Retour secteur EDF d'un module ou centrale. module N°
jjMmmhh:mm TB + nom du module ou centrale	Tension basse d'un module ou centrale. module N°
jjMmmhh:mm TB - nom du module ou centrale	Retour tension basse d'un module ou centrale. module N°
jjMmmhh:mm AES + nom du module ou centrale	défaut alim suppletive centrale module N°
jjMmmhh:mm AES - nom du module ou centrale	retour alim suppletive centrale module N°
jjMmmhh:mm SYS+ Tps>Point N°	débordement événement d'une entrée modes point N° (l'état d'un point n'a pas été traité par la centrale)
jjMmmhh:mm SYS+ Tps>Mode,ES	débordement événement modes TB, AP, DS, etc... (un défaut interne n'a pas été traité par la centrale)
jjMmmhh:mm DEBUT Tempo E/S ecoule	dépassement tempo E/S
nom ou N° du point nom ou N° du secteur	nom du point et nom du secteur
jjMmmhh:mm RES + Ty point N°	défaut résistance, correspond pas valeur attendue Ty: EF: équilibré fermé,EO: équil ouv, NF, NO, BR, HR
jjMmmhh:mm HORL+ nom ou N° du secteur	mise en service d'un secteur par horloge nom du secteur
jjMmmhh:mm HORL- nom ou N° du secteur	mise hors service d'un secteur par horloge nom du secteur



Paramètre	Explication
jjMmmhh:mm HORL? nom ou N° du secteur	défaut mise en service d'un secteur par horloge nom du secteur
jjMmmhh:mm SYS+ Imprimante HS	défaut imprimante pas de liaison ou imprimante pas prête (papier, etc)
jjMmmhh:mm CODE Sous contrainte	code sous contrainte
jjMmmhh:mm RTC Test cyclique	test cyclique RTC
jjMmmhh:mm RTC+ Coupure reseau	absence réseau RTC
jjMmmhh:mm RTC - Reseau OK	retour réseau RTC
jjMmmhh:mm RTC Appel dest. N°	appel d'un destinataire RTC destinataire
jjMmmhh:mm RTC Fin Appel dest,	fin d'appel d'un destinataire (normal) transmission acceptée
jjMmmhh:mm RTC Appel echec	appel échoué RTC, pas d'acquit ou pas transmission non aboutie
jjMmmhh:mm MEM+ Parametre echec	échec sauvegarde paramètre en E2PROM
jjMmmhh:mm MEM+ Historique echec	échec sauvegarde historique en E2PROM
jjMmmhh:mm MEM+ Telegest echec	échec sauvegarde télégestion en E2PROM
jjMmmhh:mm MEM+ Memoire echec	échec bus I2C E2PROM
jjMmmhh:mm C.E.I. Consultation	consultation CEI, lecture de la mémoire d'événements du Contrôleur Enregistreur Intégré
jjMmmhh:mm C.E.I. Fin alarme intru	fin d'alarme intrusion de tous les secteurs (aucun défaut intrusion en cours)
jjMmmhh:mm 3530H Telegestion non	transmetteur incompatible télégestion
jjMmmhh:mm RTC+ Acces distant	accès distant télégestion
jjMmmhh:mm MT2S+ Coupure liaison	défaut liaison MT2S
jjMmmhh:mm MT2S- Liaison OK	fin défaut liaison MT2S
jjMmmhh:mm APPEL Telemaintenance	demande télémaintenance
jjMmmhh:mm RTC- Fin acces dist	fin d'accès télégestion
jjMmmhh:mm GSM+ Coupure reseau	défaut réseau GSM
jjMmmhh:mm GSM- Reseau OK	fin de défaut GSM
jjMmmhh:mm GSM Test cyclique	test cyclique GSM
jjMmmhh:mm TEST+ Debut intrusion	mode début test centrale
jjMmmhh:mm TEST- Fin intrusion	fin du mode test centrale
jjMmmhh:mm BADGE LP nn Accepte	badge utilisateur Lecteur Prox N° Accepte ou Refuse
Famille ff Secteur gg	nom de la famille nom du secteur
jjMmmhh:mm BADGE Lecteur	badge fonctionnement lecteur Prox Lecteur : LP N° ou ac,control ou acc,libre ou acc, bloqué
jjMmmhh:mm IP	Appel destinataire. 1 ou 2
jjMmmhh:mm IP	Fin appel destinataire. 1 ou 2



Paramètre	Explication
jjMmmhh:mm IP	Appel échec
jjMmmhh:mm LAN +	Coupure réseau
jjMmmhh:mm LAN -	réseau OK
jjMmmhh:mm PU +	défaut chargeur, nom de l'alimentation
jjMmmhh:mm PU -	fin du défaut chargeur, nom de l'alimentation
jjMmmhh:mm BATT +	défaut batterie, nom de l'alimentation
jjMmmhh:mm BATT -	fin du défaut batterie, nom de l'alimentation
jjMmmhh:mm SYST + exclu défaut MES	Exclusion pour passage en mise en service
jjMmmhh:mm DÉBUT	défaut système, nom de la sirène
jjMmmhh:mm FIN	défaut système, nom de la sirène
jjMmmhh:mm TEST	quotidien batterie
jjMmmhh:mm SYST + défaut watchdog	redémarrage suite à un problème interne de la centrale
jjMmmhh:mm SYST + sortie maintenance	Sortie du mode paramétrage installateur

H - ÉVOLUTION HARMONIA 3

Version 401/807 – 2653/2663/2683

- Première version Normes Européennes.

Version 401/906 – 2653/2663/2683

- Correction de bugs de transmission
- Compatibilité XSIA en DC09
- Optimisation du bus audio en protocole DIGITAL 7.

Version 402/907 – 2653/2663/2683

- Ajout d'une alarme technique : Échec de mis en service (ECHEC MES)
- Ajout d'une fonction Mise en Service Forcée (MES FORCEE) non NF&A2P
- Ajout du menu de choix de l'éjection automatiques des points
- Ajout d'une alarme technique "EJECT POINTS"
- Différenciation des codes de défaut IP et défaut GSM/GPRS en transmission CID et SIA
- Compatibilité du défaut Secteur avec les centrales Harmonia 2 (Dérogation non NF&A2P)
- Amélioration de la transmission GSM/GPRS