



# Harmonia3

Systeme intégré alarme anti-intrusion,  
alarmes techniques et contrôle d'accès

## NOTICE D'INSTALLATION COMPLÈTE





# NOTICE D'INSTALLATION COMPLÈTE

## Organismes certificateurs

**AFNOR Certification**  
 11, rue Francis de Pressensé  
 93571 LA PLAINE SAINT DENIS Cedex  
 Tél : +33 (0)1 41 62 80 00  
 Fax : +33 (0)1 49 17 90 00  
 Email : certification@afnor.org  
<http://www.marque-nf.com>

**CNPP Cert.**  
 Route de la Chapelle Réanville  
 CS 22265  
 27950 SAINT MARCEL  
 Tél : +33 (0)2 32 53 63 63  
 Fax : +33 (0)2 32 53 64 46  
 Email : certification@CNPP.COM  
<http://www.cnpp.com>



Référentiel NF 324 - H58

Certificats N° 1232100008A0 - 1232100009A0 - 1232100010A0

## PRINCIPALES CARACTÉRISTIQUES

Caractéristiques	2653	2663	2683
Nombre de points	8 à 24	8 à 64	8 à 128
Nombre de sorties	6 à 14	6 à 34	6 à 66
Modules GAM maxi	2	7	15
Claviers maxi	4	4	8
Lecteurs prox. maxi	-	4	8
Secteurs / Horloges	4 / 0	4 / 4	8 / 8
Codes utilisateurs	48	98	98
Badges maxi	-	99	99
Familles / Grilles horaires	6 / 0	10 / 20	10 / 20
Événements en mémoire	1000	1000	1000
Alimentation 230Vca/12Vcc	1,6 A	4 A	4 A
Batterie 12V (non fournie)	7 Ah	17 Ah	24 Ah
Dimensions (l x h x p)	300 x 217 x 78 mm	375 x 287 x 9 mm	420 x 320 x 173 mm



## GUIDE DES RÉFÉRENCES

### Références constructeur :

2653	Centrale 8 points extensible à 24 points
2663	Centrale 8 points extensible à 64 points
2683	Centrale 8 points extensible à 128 points
2080EN	Module GAM
2081EN	Module GAM avec alimentation
2080R	Module GAM radio longue portée
2280	Clavier Boîtier ABS
2280PR	Clavier avec lecteur de badge en boîtier ABS
2281	Clavier Boîtier Zamak
2288	Clavier tactile
2082	Module interface lecteur de badge
MH35B	Boîtier d'interphonie sur bus Audio
MH30	Boîtier d'interphonie (HP + micro)
4601S	Alimentation 230/12V 1,6 A
4604M	Alimentation 230/12V 4 A
4604G	Alimentation 230/12V 4 A

### OPTIONS :

3059	Carte de synthèse vocale pour transmission
3902V	Carte interface GSM pour 2653/2663/2683
3384	Antenne déportée hautes performances
3361	Carte IP
3366	Carte Wifi
2080ENC	Carte d'entrée sortie nue intégrable
2082C	Carte interface lecteur nue intégrable
1030	Boîtier de signalisation
1030A	Boîtier de commande à clé

### Références normatives européennes :

<b>NF EN 50131-1 Mars 2007</b>	Systèmes d'alarme contre l'intrusion et les hold-up.
<b>NF EN 50131-1/A1 Jan. 2010</b>	Systèmes d'alarme contre l'intrusion et les hold-up.
<b>NF EN 50131-3 Juin 2009</b>	Systèmes d'alarme – Partie 3 : Equipement de contrôle et de signalisation.
<b>RTC 50131-3 2015</b>	Référentiel technique complémentaire Système d'alarme – Centrales d'alarme
<b>NF EN 50130-4 1995</b>	Systèmes d'alarme – Partie 4 : Compatibilité électromagnétique – Prescriptions relatives à l'immunité des composants de systèmes de détection d'incendie, d'intrusion et d'alarme sociale
<b>NF EN 50130-4/A1 19 déc. 2014</b>	Systèmes d'alarme – Partie 4: Compatibilité électromagnétique – Prescriptions relatives à l'immunité des composants de systèmes de détection d'incendie, d'intrusion et d'alarme sociale
<b>NF EN 50130-5 1998</b>	Systèmes d'alarme – Partie 5: Méthodes d'essai d'environnement
<b>NF EN 50131-6 2008</b>	Systèmes d'alarme intrusion – Partie 6: Alimentation
<b>NF EN 50131-6/A1 AOÛT 2014</b>	Systèmes d'alarme intrusion – Partie 6: Alimentation
<b>RTC 50131-6 2015</b>	Référentiel technique complémentaire Système d'alarme – Alimentation
<b>NF C 48-212 2004</b>	Transmetteurs Téléphoniques d'alarme.

### Abréviations utilisées par les normes européennes :

ARC	(alarm receiving centre) - centre de réception d'alarme
ACE	(ancillary control equipment) - matériel de commande auxiliaire
ATS	(alarm transmission system) - système de transmission d'alarme
CIE	(control and indicating equipment) - équipement de contrôle et de signalisation
HAS	(hold-up alarm system(s)) - système(s) d'alarme contre les hold-up
IAS	(intruder alarm system(s)) - système(s) d'alarme intrusion
I&HAS	- (intrusion and hold-up alarm system(s)) – système(s) d'alarme contre l'intrusion et les hold-up
WD	- (warning device) - dispositif d'avertissement
PS	(power supply) - alimentation



# SOMMAIRE

## AVANT PROPOS NF&A2P

FICHE TECHNIQUE .....	6
IDENTIFICATION .....	8
PRÉSENTATION GÉNÉRALE .....	9
DESCRIPTION DU SYSTÈME .....	9
CARACTÉRISTIQUES .....	12

## CHAPITRE 1 - DESCRIPTION

<b>1.1 INTRODUCTION</b>	<b>13</b>
<b>1.2 PRÉSENTATION SYNOPTIQUE</b>	<b>13</b>
<b>1.3 PRÉSENTATION DU MATÉRIEL</b>	<b>13</b>
1.3.1 Centrales .....	14
1.3.2 Détails de la carte mère des centrales .....	18
1.3.3 Synthèse vocale 3059 .....	19
1.3.4 Module GSM 3092V .....	19
1.3.5 Interface Ethernet 3361 .....	19
1.3.6 Carte 2653 / 2663 / 2683 avec options .....	20
1.3.7 Chargeur 4304EN .....	21
1.3.8 Chargeur 4301EN .....	22
1.3.9 Module d'entrées/sorties 2080EN GAM .....	22
1.3.10 Module d'entrées/sorties 2081EN .....	24
1.3.11 Module GAM radio 2080R .....	25
1.3.12 Clavier LCD 2280 et 2280PR .....	26
1.3.13 Clavier LCD 2281 .....	26
1.3.14 Clavier tactile 2288 .....	27
1.3.15 transmetteur intégré à la carte mère .....	28
1.3.16 Module d'interphonie simple MH30 .....	29
1.3.17 Module d'interphonie Bus Audio MH35B .....	30
1.3.18 Carte interface GSM 3902V .....	31
1.3.19 Module Interface lecteur 2082C .....	33
1.3.20 Cartes de transmission IP 3361 et Wifi 3366 .....	35
1.3.21 Boîtier de commande et de signalisation 1030A .....	35
<b>1.4 CARACTÉRISTIQUES TECHNIQUES</b>	<b>36</b>
<b>1.5 INTÉGRATION DES OPTIONS</b>	<b>41</b>

## CHAPITRE 2 - INSTALLATION ET RACCORDEMENTS

<b>2.1 RECOMMANDATIONS D'INSTALLATION</b>	<b>42</b>
2.1.1 Bus RS485, Généralités .....	42
2.1.2 Autonomies .....	42
2.1.3 Type de câble pour la liaison bus .....	42
2.1.4 Recommandations câblage du bus .....	43
2.1.5 Résistance de fin de ligne .....	43
2.1.6 Perte en ligne .....	43
2.1.7 Mise à la terre et équipotentialité .....	43
2.1.8 Energie Secteur .....	44
2.1.9 Protection des sorties d'alimentation contre les risques de court Protection des sorties d'alimentation .....	44



<b>2.2 RACCORDEMENT DES MODULES SUR LE BUS</b>	<b>44</b>
2.2.1 Centrale à une extrémité du bus	44
2.2.2 Centrale sur le parcours du bus	45
2.2.3 Modules alimentés par la centrale	45
2.2.4 Modules non-alimentés par la centrale	45
2.2.5 Modules alimentés par source externe	46
2.2.6 Raccordement de la gestion des alimentations externes	46
2.2.7 Raccordement de la gestion de l'alimentation d'un GAM 2080ENC	48
<b>2.3 RACCORDEMENT DES ENTRÉES</b>	<b>49</b>
2.3.1 Généralités	49
2.3.2 Raccordement de boucle NF	50
2.3.3 Raccordement de boucle NO	50
2.3.4 Boucle Équilibrée Fermée	50
2.3.5 Boucle Équilibrée Ouverte	50
<b>2.4 RACCORDEMENT DES SORTIES</b>	<b>51</b>
2.4.1 Généralités	51
2.4.2 Détail d'une sortie en interne	51
2.4.3 Raccordement d'une LED de signalisation	51
2.4.4 Raccordement de commande d'un relais	51
2.4.5 Raccordement d'un test de sirène auto-alimentée	52
<b>2.5 RACCORDEMENT DE L'INTERFACE GSM 3902V</b>	<b>52</b>
2.5.1 La carte SIM	52
2.5.2 Montage de l'antenne	53
2.5.3 Montage de l'interface	53
2.5.4 Essais préliminaires	54
2.5.5 installation définitive	54
2.5.6 Modes de fonctionnement	54
2.5.7 Consommation	54
<b>2.6 RACCORDEMENT D'INTERPHONIE</b>	<b>55</b>
2.6.1 Interphonie simple MH30	55
2.6.2 Interphonie sur Bus Audio	55
<b>2.7 RACCORDEMENT DE L'INTERFACE 2082C</b>	<b>56</b>
2.7.1 gestion de l'accès	56
2.7.2 Têtes de lecture	57
2.7.3 Relais de commande d'ouverture	57
2.7.4 Reports de signalisation des secteurs de la centrale	58
<b>2.8 RACCORDEMENT DU GAM RADIO 2080R</b>	<b>59</b>
2.8.1 Installation	59
2.8.2 Adressage du module	59
2.8.3 Apprentissage des émetteurs radio	59
2.8.4 Effacement d'un émetteur	60
2.8.5 Diagnostics	61
2.8.6 Supervision des émetteurs	61
2.8.7 Entretien	61
<b>2.9 ADRESSAGE DES MODULES ET CLAVIERS</b>	<b>62</b>
2.9.1 Distribution des adresses	62
2.9.2 Identification des entrées et sorties par la centrale	62
2.9.3 Identification des claviers par la centrale	62

**ENTRETIEN**

**63**

Le chapitre 3 et les Annexes font l'objet d'un document séparé (Voir NOTICE DE PARAMÉTRAGE)



## FICHE TECHNIQUE

### CENTRALE D'ALARME + TRANSMETTEUR TELEPHONIQUE

CONTROL AND INDICATING EQUIPMENT+ PHONE TRANSMITTER Technical Sheet

**Fabricant / Manufacturer :** CERA Électronique  
**Marque Commerciale / Trade Mark :** SEPTAM  
**Référence du produit / Model :** 2653 - 2663 - 2683  
**Gamme / Product line :** HARMONIA

**Niveau de Sécurité (Over all Security Level) / Normes Applicables (Applicable Product Standards)**  
**Cf. Annexe 1 du référentiel NF324-H58 (Cf. Appendix 1 of the NF324-H58 standard) :**

- GRADE 1 (Normes Européennes / EN European Standards)
  - GRADE 2 (Normes Européennes / EN European Standards)
  - GRADE 3 (Normes Européennes / EN European Standards)
- 
- 1 Bouclier GRADE 1 (Normes Européennes / European Standards EN) + RTC
  - Option Robustesse aux attaques numériques RTC Cyber / Option Robustness to cyber-attacks
- 
- 2 Boucliers GRADE 2 (Normes Européennes / European Standards EN) + RTC
  - Option Robustesse aux attaques numériques RTC Cyber / Option Robustness to cyber-attacks
- 
- 3 Boucliers GRADE 3 (Normes Européennes / European Standards EN) + RTC
  - Option Robustesse aux attaques numériques RTC Cyber / Option Robustness to cyber-attacks

**Nombre d'entrées de détection /**  
*Number of detection inputs :* **8 à/to 128**

**Alimentation principale / Prime power source:** **230 V**  
**Alimentation secondaire / Alternative power supply:** **13,6 V 7 / 17 / 24 Ah**  
**Autonomie / Stand-by time:** **60 heures/hours années/years**

Liaisons / Connection type	Filaire Wire Loops	Radio Wire free	Filaire non spécifique (BUS) / BUS
Liaison avec les détecteurs / Connection to detectors :	<input checked="" type="checkbox"/>	<input type="checkbox"/>	<input type="checkbox"/>
Liaison avec les dispositifs d'alarme / Connection to audible warning devices :	<input checked="" type="checkbox"/>	<input type="checkbox"/>	<input type="checkbox"/>
Liaison avec les produits connexes / Connection to related products :	<input type="checkbox"/>	<input type="checkbox"/>	<input checked="" type="checkbox"/>

**Classe d'environnement / Environmental class :**  I  II  III  IV

**Gamme de températures / Temperature range :** **-10 °C mini - +55 °C maxi**

**Protection de l'enveloppe / Envelope protection Degrees :** **IP : 30 IK : 07**

**Sécurité contre la fraude / Tamper security :**  ouverture/opening  arrachement/removal



**Organe de commande / Control device :**

intégré/integrated     séparé/separated  
préciser le(les) type(s)/specify type(s):

**Alarme sonore intégrée / Integrated audible warning device :**

Oui/Yes     Non/No  
dBA à 1m / dBA at 1m

**Niveau sonore déclaré / Sound level :**

**Enregistrement d'évènements / Events Recorder :**

intégré/integrated  
 intégrable/to be integrated  
 externe/external

**Nombres d'évènements enregistrés /**

*Number of recorded events :*

**1000**

**Transmetteur téléphonique / Phone transmitter :**

intégré/internal  
 externe/external  
 intégrable/to be integrated  
Mode :     données/datas     vocal/voice

**Voie de communication / Transmission Path :**

PSTN/RTC  
 GSM  
 IP  
 GPRS  
 Autre, préciser/Other, specify :



## IDENTIFICATION

MARQUE	SEPTAM	
UNITE DE FABRICATION	CERA /31P2	
<b>Coffrets de traitement, de transmission et d'alimentation</b>		<b>N° DE CERTIFICAT</b>
TYPE	<b>2653</b> centrale d'alarme avec transmetteur certifiée 3 boucliers	<b>1232100008A0</b>
	<b>2663</b> centrale d'alarme avec transmetteur certifiée 3 boucliers	<b>1232100009A0</b>
	<b>2683</b> centrale d'alarme avec transmetteur certifiée 3 boucliers	<b>1232100010A0</b>
<b>N° DE COMPOSANT RÉPERTORIÉ</b>		<b>N° DE COMPOSANT</b>
CENTRALES	<b>2653</b> : Centrale (+ transmetteur suivant options)	<b>123210-11</b>
	<b>2663</b> : Centrale (+ transmetteur suivant options)	<b>123210-12</b>
	<b>2683</b> : Centrale (+ transmetteur suivant options)	<b>123210-13</b>
OPTIONS INTÉGRABLES	<b>3059</b> : carte optionnelle de synthèse vocale	<b>123210-14</b>
	<b>3361</b> : Carte IP	<b>123210-15</b>
	<b>3902V</b> : Interface GSM / GPRS (intégrable sur carte mère)	<b>123210-16</b>
CARTES INTÉGRABLES	<b>2080ENC</b> : Carte nue intégrable 8 entrées 4 sorties	<b>123210-22</b>
PÉRIPHÉRIQUES	<b>2280</b> : Clavier de commande ABS et affichage à LCD	<b>123024-02</b>
	<b>2280PR</b> : Clavier de commande ABS avec lecteur de badge	<b>123210-01</b>
	<b>2281</b> : Clavier de commande Zamak et affichage à LCD	<b>113033-01</b>
	<b>2080EN</b> : Module d'extensions entrées sorties	<b>123210-17</b>
	<b>2081EN</b> : Module d'extensions entrées sorties en coffret	<b>123210-18</b>
	<b>1030</b> : Boitier de signalisation	<b>123210-23</b>
	<b>1030A</b> : Boitier de signalisation et de commande	<b>000003-08</b>
	<b>MH30</b> : coffret d'interphonie	<b>123029-13</b>
	<b>MH35B</b> : Module d'interphonie sur bus Audio	<b>123029-16</b>
ALIMENTATIONS	<b>4601S</b> : Alimentation 230/12V 1,6 A	<b>123210-19</b>
	<b>4604M</b> : Alimentation 230/12V 4 A	<b>123210-20</b>
	<b>4604G</b> : Alimentation 230/12V 4 A	<b>123210-21</b>
BATTERIES	<b>SP070</b> : Batterie SEPTAM 7 Ah (2653 – 2081EN – 4601S)	<b>91007</b>
	<b>Y7-12</b> : Batterie Yucel 7 Ah	<b>123210-24</b>
	<b>SP160</b> : Batterie SEPTAM 17 Ah (2663 - 4604M)	<b>91011-B67</b>
	<b>Y17-12I</b> : batterie Yucel 17 Ah	<b>123210-25</b>
	<b>SP250</b> : Batterie SEPTAM 24 Ah (2683 - 4604G)	<b>91009</b>
	<b>Y24-12</b> : Batterie Yucel 24 Ah	<b>123210-26</b>

Les autres produits signalés dans cette notice ne sont pas admis à la marque de conformité NF&A2P

**NORMES EN VIGUEUR :** EN 50 131-1  
 EN 50131-3  
 EN 50 131-6  
 NFC 48 212  
 EN 50 130-4  
 EN 50 130-5



## 0.1. PRÉSENTATION GÉNÉRALE

Harmonia est une centrale à bus destinée aux applications commerciales ou industrielles nécessitant une gestion point par point d'un grand nombre de détecteurs. La capacité de la centrale dépend de la configuration :

	Centrale seule	Centrale + 2 GAM	Centrale + 7 GAM	Centrale + 15 GAM
Nombre d'entrées	8	24	64	128
Nombre de sorties	6	14	34	66

Le nombre d'entrées peut être augmenté en ajoutant des modules GAM 2080EN (ou cartes 2080ENC avec coffrets d'alimentations) reliés par bus RS485.

La centrale est commandée à distance par des boîtiers spécifiques, reliés par bus RS485 :

- Clavier 2280 (ou 2280PR)
- Clavier 2281

De plus, une ou plusieurs entrées peuvent être paramétrées pour utiliser un boîtier de commande à serrure 1030A

Le nombre de codes utilisateurs est de 47/97 et un code maître ; l'installateur accède par un code installateur.

Les entrées peuvent être affectées à des « secteurs ».

Les claviers et boîtiers de commande peuvent être affectés à des « familles d'utilisateurs ». Les « familles » ont accès à différents « secteurs »

Famille : Ensemble d'utilisateurs ayant les mêmes droits d'accès aux fonctions

Secteur : Ensemble d'entrées, généralement géographiquement liées, pouvant faire l'objet d'armements séparés.

Le transmetteur RTC est intégré à la carte de la centrale.

## 0.2. DESCRIPTION DU SYSTÈME

### 1.1 - LES ENTREES

Le mode de fonctionnement des entrées est paramétrable selon 20 fonctions différentes (voir annexe A de la Notice de Paramétrage).

Lignes	Nombre (1)	Fonctionnement en sécurité		Auto surveillance		Élément de surveillance		Temps minimal de changement d'état
		Positive	Négative	Coupé	Court Circuit	Résistant	Autre	
Détection immédiate		Oui	Oui	Oui	Oui	1 Kohm	/	240 ms
Détection mixte		Oui	Oui	Oui	Oui	1 Kohm	/	240 ms
Détection retardée	1	Oui	Oui	Oui	Oui	1 Kohm	/	240 ms
Autosurveillance	1	Oui	Oui	Oui	Oui	1 Kohm	/	240 ms

(1) le nombre d'entrées à détection immédiate, mixte ou retardée est paramétrable.

La centrale et les modules GAM disposent de 8 entrées ; la configuration usine NF & A2P des entrées de la centrale et des modules GAM est la suivante :

Entrée 1	Entrée 2	Entrée 3	Entrée 4	Entrée 5	Entrée 6	Entrée 7	Entrée 8
Tempo	Mixte	Mixte	Instantanée	Instantanée	Instantanée	Instantanée	Instantanée

En configuration NF & A2P, les entrées sont en mode Equilibré Fermé. Le déclenchement de l'autosurveillance se fait par une valeur de résistance de boucle inférieure à 700 Ohms ou supérieure à 14 100 Ohms. La boucle de détection d'une entrée est fermée entre 800 et 1 400 Ohms, et ouverte entre 1 900 et 14 100 Ohms.

Pour être conforme à la norme NF&A2P, la centrale doit avoir une entrée programmée avec la fonction 18=DEFAULT SIRÈNE.



## 1.2 - LES SORTIES

Les fonctions de toutes les sorties sont paramétrables suivant 46 modes différents décrits en annexe B de la Notice de paramétrage. Pour être conforme à la norme NF&A2P, la centrale doit avoir une sortie programmée avec la fonction 19=DEFAULT ARMEMENT.

### Centrales 2653/2663/2683

Sortie	Type	Contact de relais							Relais statique			
		Nbre	Inver	Vmax	I <sub>max</sub>	P <sub>max</sub>	Durée	C à R Résist	Nbre	I <sub>mA</sub>	U <sub>Vcc</sub>	Durée s
S1	Sous potentiel								1	80	12	Variable
S2	Sous potentiel								1	80	12	Variable
S3	Sous potentiel	1	OUI	24V	1 A	24 VA	Variable	0,5Ω				
S4	Sous potentiel								1	80	12	Variable
S5	Sous potentiel								1	80	12	Variable
S6	Sous potentiel								1	80	12	Variable

### Module GAM 2080EN

Sortie	Type	Contact de relais							Relais statique			
		Nbre	Inver	Vmax	I <sub>max</sub>	P <sub>max</sub>	Durée	C à R Résist	Nbre	I <sub>mA</sub>	U <sub>Vcc</sub>	Durée s
S1 à S4	Sous potentiel								1	80	12	Variable

**La centrale dispose de 6 sorties ; la configuration usine NF & A2P est la suivante :**

Sortie 1	Sortie 2	Sortie 3	Sortie 4	Sortie 5	Sortie 6
Sirène extérieure	Sirène intérieure	Test de contrôle	Sirène intérieure	Alarme Contrôleur	Marche Contrôleur

**Les GAM disposent de 8 sorties ; la configuration usine NF & A2P est la suivante :**

Sortie 1	Sortie 2	Sortie 3	Sortie 4
Sirène extérieure	Sirène intérieure	Contrôle	Tempo E/S

## 1.3 - CHARGEURS

Le chargeur des Centrales 2663 et 2683, est constitué d'un bloc chargeur à découpage 4304EN (12V 4A). Il permet le maintien de charge (dit floating) d'une batterie 12V 17Ah ou 24Ah, grâce à un système de limitation de courant calibré à 2.5 Ampères. La centrale 2653 est équipée d'un chargeur à découpage 4301EN (12Vcc 1,6 A). Il permet le maintien de charge (dit floating) d'une batterie 12V 7Ah avec une limitation de courant calibré à 0,5 Ampères.

Ils sont régulés, filtrés et stabilisés en tension. Ils sont protégés contre le court-circuit et l'inversion de polarité de la batterie. Un système de protection coupe la batterie en cas de décharge profonde.

Un bornier permet le raccordement du secteur. Un toron relie le chargeur à la centrale et un autre permet de relier la batterie.



## **1.4 - MÉMOIRE ÉVÉNEMENTS**

La centrale comporte une mémoire d'événements horodatés, la mémoire de 1000 événements est accessible par un utilisateur en fonction des droits de la famille à laquelle il appartient.

La mémoire enregistre les événements suivants :

Accès technicien

Accès au changement d'heure et date

MES / MHS générale intrusion

Début et fin alarme intrusion

Début et fin alarme autosurveillance

Début et fin défaut secteur ou batterie basse

Début de tentative de transmission

La mémoire est bien plus détaillée (voir annexe liste des événements).

## **1.5 - PROCÉDURES DE MISE EN SERVICE**

### **Dernière issue temporisée - (procédure 4)**

Chaque SECTEUR possède sa propre procédure de mise en et hors service

Dans ce cas, les détecteurs de la dernière issue sont raccordés sur une entrée paramétrée en 02 = TEMPORISÉE, et les détecteurs situés sur le chemin de dernière issue sont raccordés sur des entrées paramétrées en 03=MIXTE. Mise en marche : Par un organe de commande situé à l'intérieur des locaux protégés, déclenchant la temporisation pour pouvoir sortir par le chemin de dernière issue.

Mise à l'arrêt : Déclenchement de la temporisation d'entrée par l'ouverture de la dernière issue, permettant ainsi d'accéder à l'organe de commande par le chemin de dernière issue.

### **Mise en et hors service automatique - (procédure 3)**

Chaque SECTEUR est mis en ou hors service automatiquement à des dates et heures précises, paramétrées au préalable par l'installateur.

L'utilisateur peut anticiper ou retarder les mises en et hors services automatiques dans une plage de temps limitée. L'utilisateur conserve le droit de modifier certaines dates mobiles de jours fériés, pour empêcher les armements automatiques.

## **1.6 - ACCÈS AU MODE MAINTENANCE**

L'accès au mode maintenance s'effectue sur un clavier en suivant la procédure ci-dessous

Taper **3** **\*** suivi du code utilisateur.

=> Exclusion de l'autosurveillance et déclenchement d'une alarme

Taper le code Utilisateur à nouveau

=> Arrête l'alarme

Taper le code Installateur (délais maximum, 1 minute)

=> Accès au mode maintenance

Si cette procédure n'est pas strictement respectée, l'accès au mode maintenance est impossible.

## **1.7 - ACCÈS AU PARAMETRAGE PAR PC**

On dispose de 2 logiciels différents :

2095EN : Logiciel de paramétrage à distance. Permet l'ensemble du paramétrage du système depuis un PC. En local, il nécessite un câble de liaison mini USB.

2096EN : Logiciel de télégestion. Ce dernier permet les actions de mise en et hors service à distance avec une double protection par code d'accès.

La connexion à distance nécessite une action de l'utilisateur en local sur le site.

Le paramétrage par PC à distance n'a pas été vérifié dans le cadre de la certification.



## 0.3. CARACTÉRISTIQUES

### NIVEAU D'ACCÈS

#### ENTRÉES

	<b>2653</b>	<b>2663</b>	<b>2683</b>	
Lignes de détection à action immédiate	2 à 23	2 à 63	2 à 127	3
Lignes de détection à action mixte	0 à 21	0 à 61	0 à 125	3
Lignes de détection à action retardée	1 à 22	1 à 62	1 à 126	3
Lignes d'auto surveillance	9 à 25	9 à 65	9 à 129	3
Temporisation entrée		Réglable de 0 à 45s		3
Temporisation sortie		Réglable de 0 à 240s		3

#### SIGNALISATION

Présence de la tension d'alimentation externe		Oui		1
Défaut batterie		Oui		1
Visualisation d'alarme		Oui		1
Signalisation de l'état des lignes		Visuelle		2
Contrôle de mise en service		Visuel et sonore		1

#### EXPLOITATION

Commande de mise en hors service :	1 à 4	1 à 4	1 à 8	2
Lignes de détection commutables	8 à 24	8 à 64	8 à 128	2
Lignes de détection éjectables temporairement	8 à 24	8 à 64	8 à 128	
Lignes d'auto surveillance commutables	9 à 25	9 à 65	9 à 129	3
Lignes d'auto surveillance éjectables temporairement	9 à 25	9 à 65	9 à 129	

#### SORTIES

Paramétrables	6 à 14	6 à 34	6 à 66	3
---------------	--------	--------	--------	---

#### LECTEURS PROXIMITÉ

Lecteurs maxi	0	4	8	
Badges utilisateurs	0	99	99	

#### Bus RS485

Lignes bus 1200 m maxi	1	1	2	
------------------------	---	---	---	--

## CHAPITRE 1 - DESCRIPTION



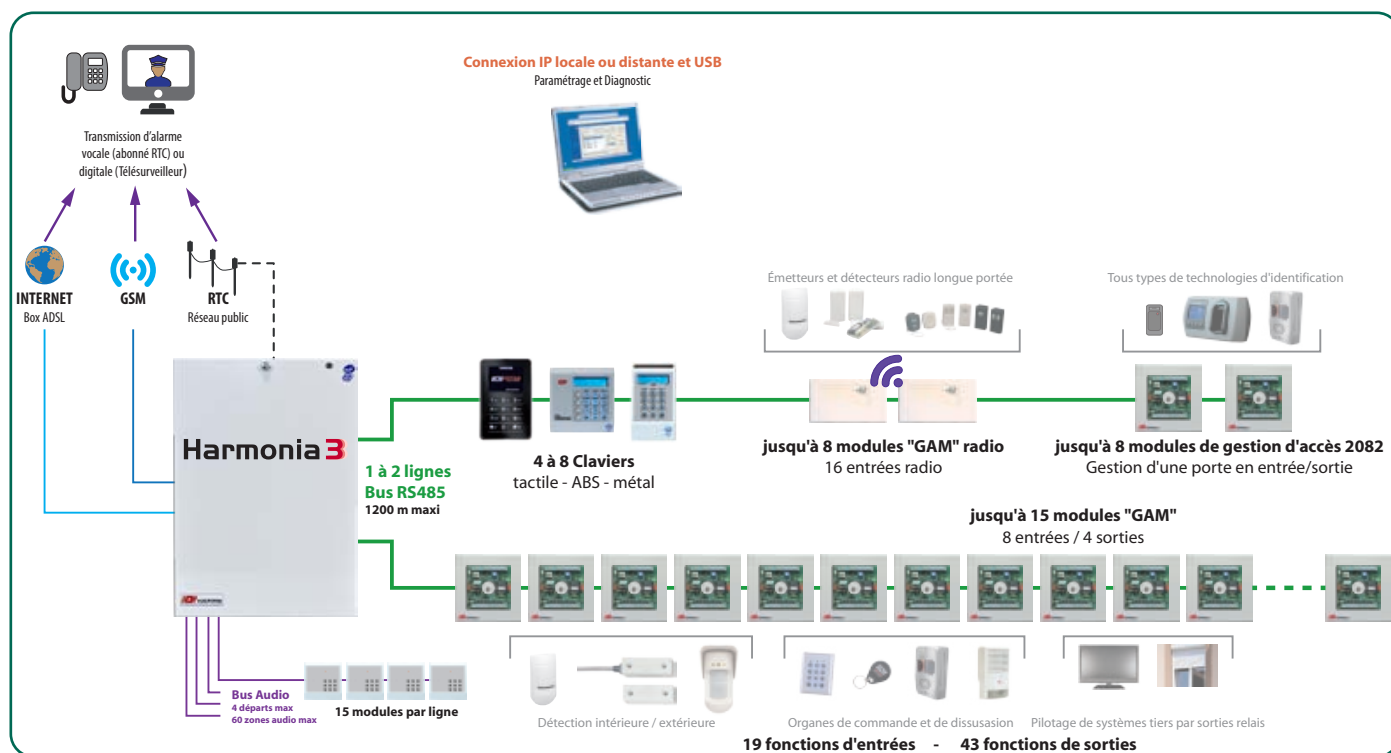
## 1.1 - INTRODUCTION

Les centrales HARMONIA avec ses 8 entrées et 6 sorties de base peuvent équiper de petits sites comme des plus importants jusqu'à 128 entrées et 66 sorties en raccordant, sur la ligne de communication à haute vitesse de type RS485, des modules de 8 entrées et 4 sorties appelés modules GAM.

- La ligne bus RS485 est utilisée dans l'industrie pour dialoguer avec les API (Automates Programmables Industriels). Elle diminue les risques de perturbations sur ce type d'installation. La centrale interroge régulièrement les modules raccordés et indique un taux permanent de qualité du dialogue. Le temps de scrutation est inférieur à 1 seconde. En cas de non réponse d'un module dans les 90 secondes, une autosurveillance est déclenchée pour signaler le défaut de communication.
- Le bâtiment ainsi surveillé peut-être divisé en plusieurs secteurs géographiques distincts. De 1 à 8 claviers 12 touches avec afficheur LCD peuvent être répartis sur le site pour permettre une exploitation aisée et s'adapter aux besoins des utilisateurs. Toutes les manipulations d'exploitation et de paramétrage sont réalisées à l'aide de ces mêmes claviers. Les centrales 2653/2663/2683 reçoivent également en option le clavier tactile 2288.

## 1.2 - PRÉSENTATION SYNOPTIQUE

*Schéma synoptique général*



La centrale 2683 dispose de 2 lignes bus RS485 de chacune 1200 m maximum et les modèles 2653 et 2663 n'en ont qu'une.

## 1.3 - PRÉSENTATION DU MATÉRIEL

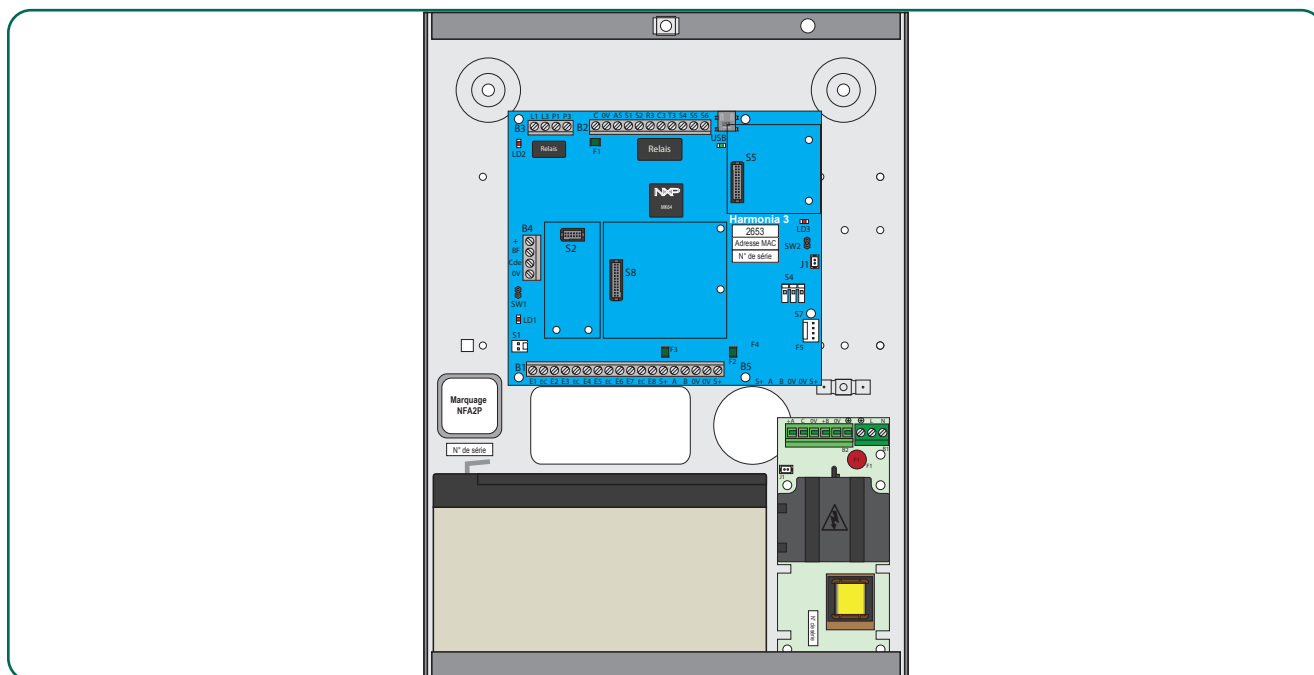
- La centrale, sa carte, son alimentation
- Les modules d'entrées/sorties
- Les claviers
- Le transmetteur RTC
- Les systèmes d'interphonie
- La carte interface GSM 3902V
- L'interface lecteur de proximité (sauf 2653)
- Les boîtiers de commande

### 1.3.1 CENTRALES 2653, 2663 ET 2683

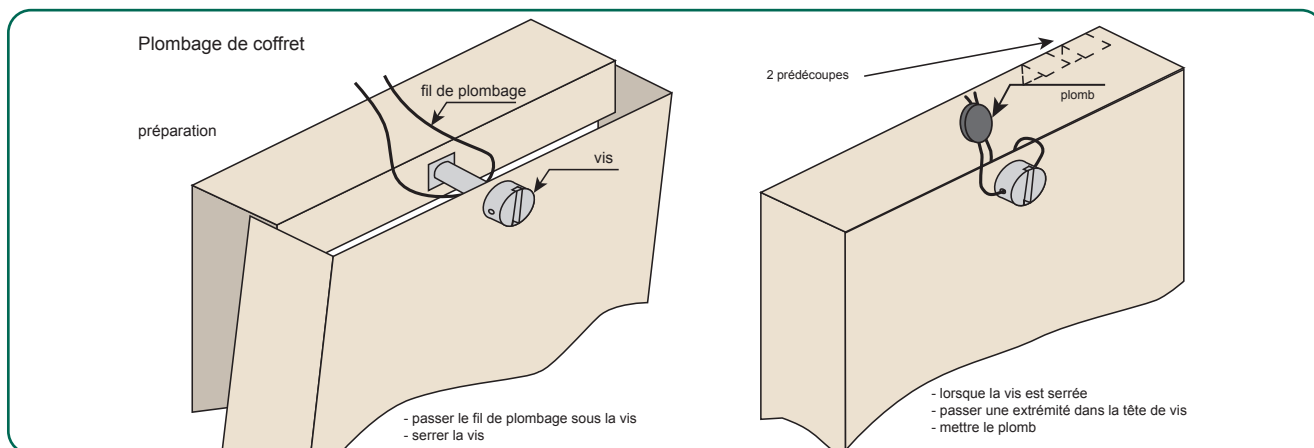
#### 1.3.1.1 Centrale 2653 avec chargeur 4301EN



Elle se présente en coffret métal. Elle est équipée d'une carte électronique principale (réf. 2653C) intégrant les fonctions centrale, transmetteur, et d'un chargeur 230 Vca / 12 Vcc de 1,6 A (réf. 4301EN). Le coffret doit recevoir une batterie 12 Vcc, 7 Ah (réf. SP070).



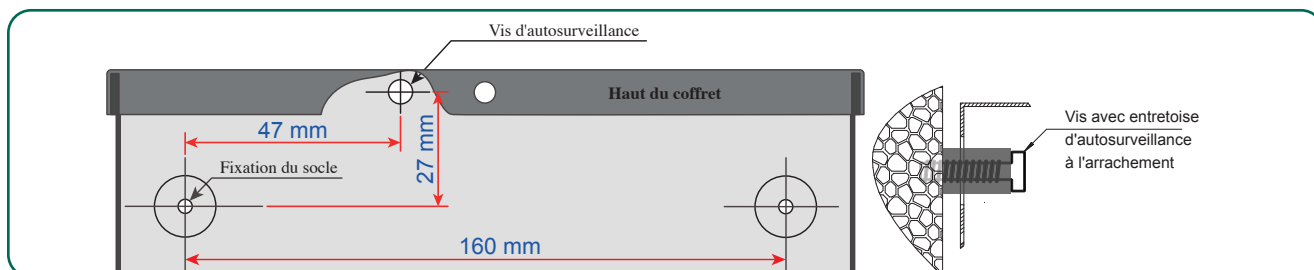
### Ouverture et plombage du coffret



**Remarque :** Le terme "plombage" doit être lu comme "scellé". Il est interdit d'utiliser des matériaux contenant du plomb pour sceller les coffrets. D'autres systèmes tout aussi efficaces pourront être mis en place.

Pour la fixation du coffret, utiliser le socle comme gabarit de perçage et, pour l'auto-surveillance à l'arrachement, ajouter une vis (4 x 40 mm à tête bombée) avec l'entretoise nylon fournie.

### Fixation du coffret et Vis d'auto-surveillance



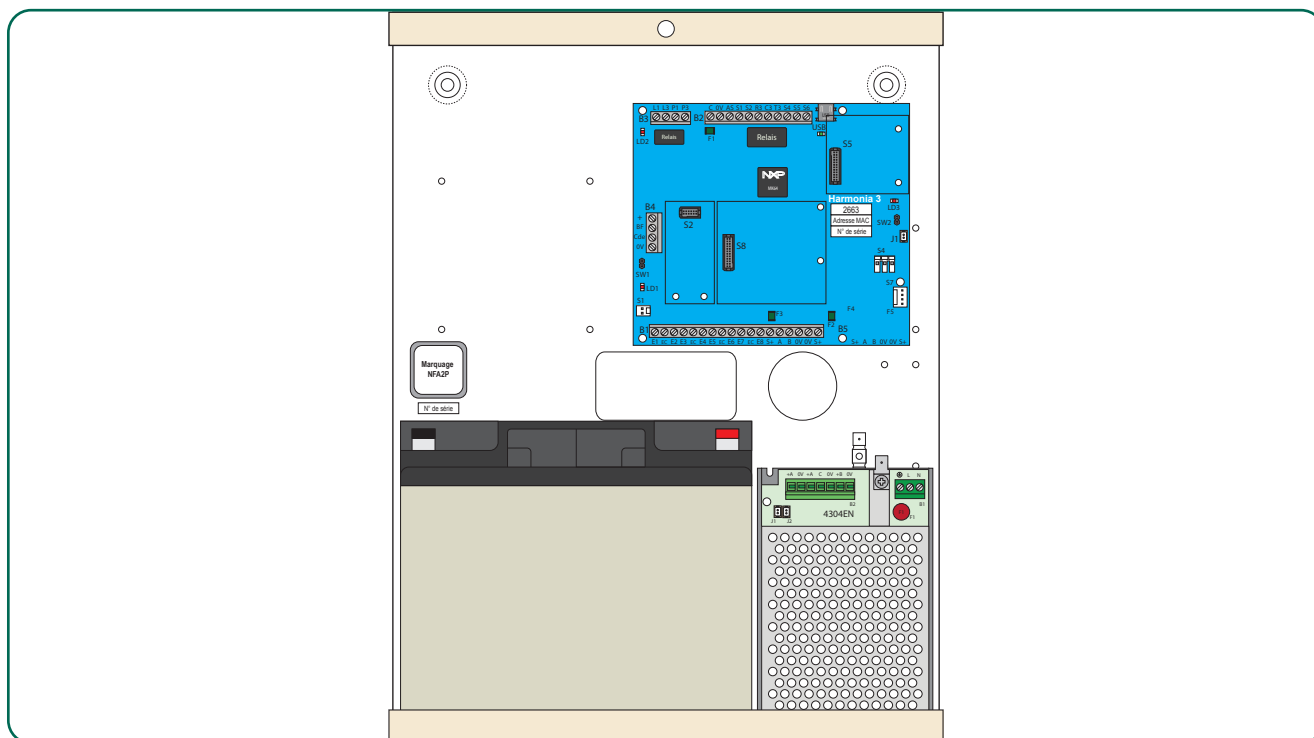
**CONSEIL :** Il est important de vérifier que le Switch d'auto-surveillance commute correctement lors de la fixation du coffret.

### 1.3.1.2 Centrale 2663 avec chargeur 4304EN

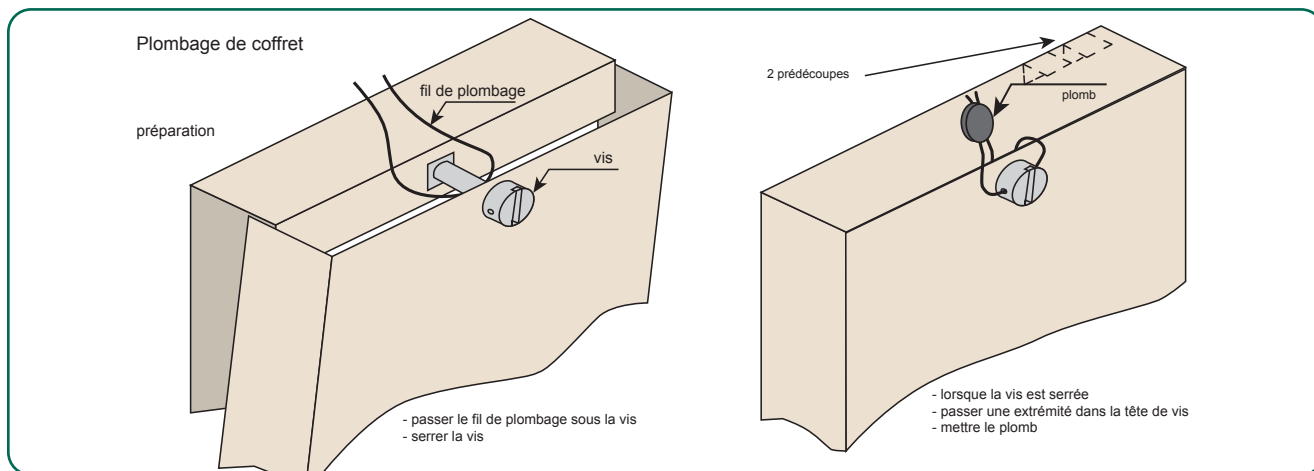
Elle se présente en coffret métal. Elle est équipée d'une carte électronique principale (réf. 2663C) comportant le programme du



système, et d'un chargeur 230 Vca / 12 Vcc de 4 A (réf. 4304EN). La centrale doit recevoir une batterie 12 Vcc, 17 Ah (réf. SP160). Un emplacement est disponible pour ajouter une carte intégrable.

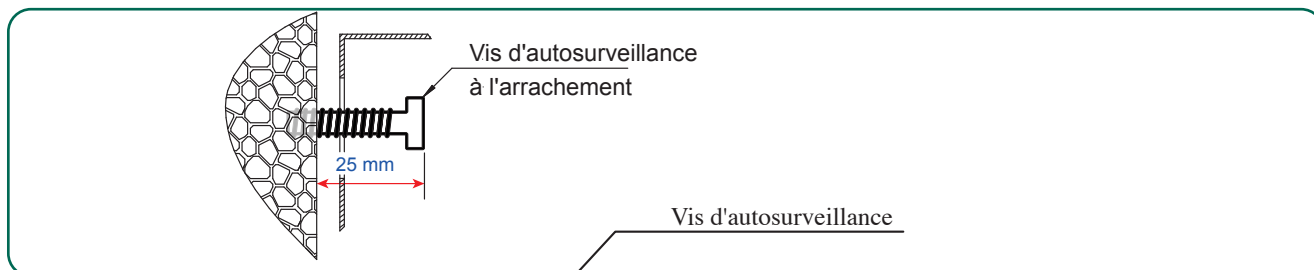


### Fermeture et plombage du coffret 2663



Pour la fixation du coffret, utiliser le socle comme gabarit de perçage et, pour l'auto-surveillance à l'arrachement, ajouter une vis (4 x 40 mm à tête bombée) avec l'entretoise nylon fournie.

### Vis d'auto-surveillance

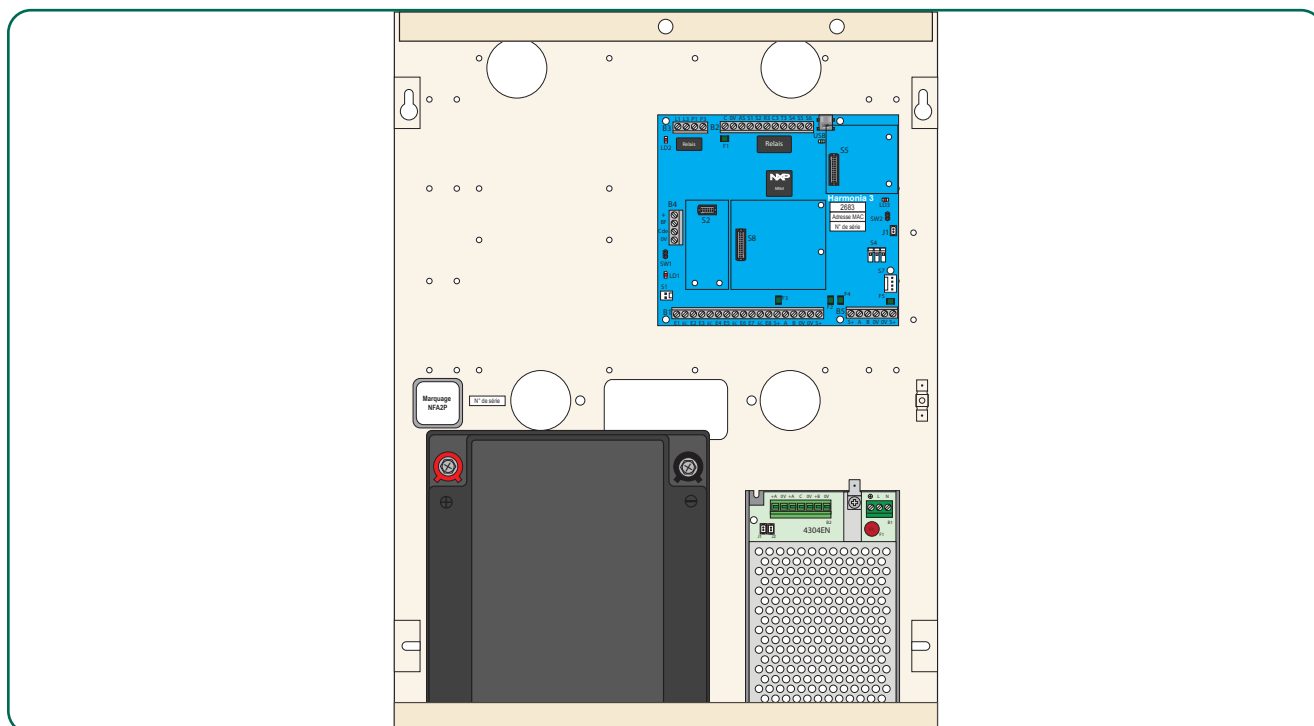


**CONSEIL :** Il est important de vérifier que le Switch d'auto-surveillance commute correctement lors de la fixation du coffret.

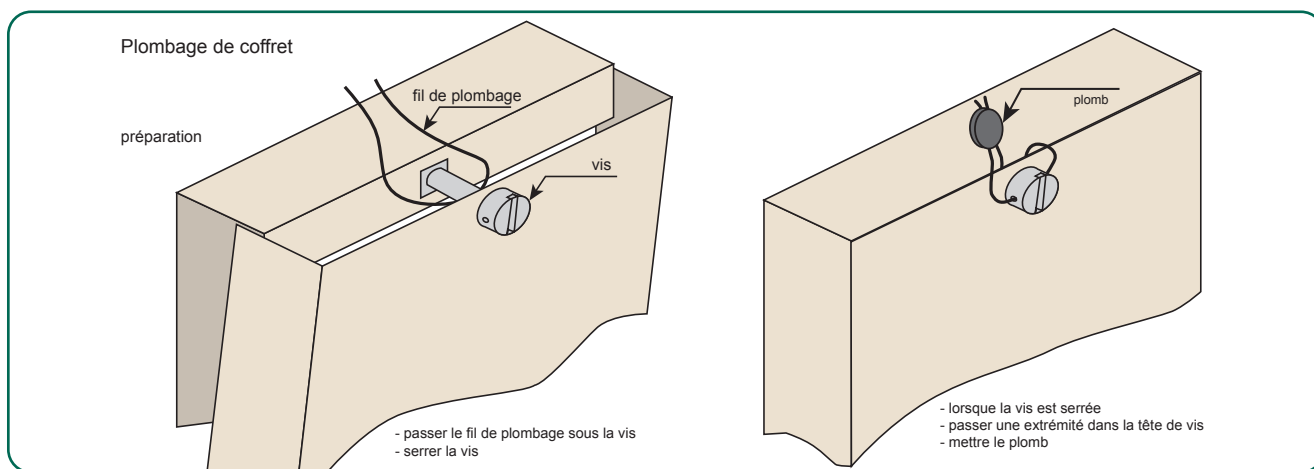
### 1.3.1.3 Centrale 2683 avec chargeur 4304EN



Elle se présente en coffret métal. Elle est équipée d'une carte électronique principale (réf. 2683C) comportant le programme du système, et d'un chargeur 230 Vca / 12 Vcc de 4 A (réf. 4304EN). La centrale doit recevoir une batterie 12 Vcc, 24 Ah (réf. SP250). Deux emplacements sont disponibles pour ajouter des cartes intégrables.

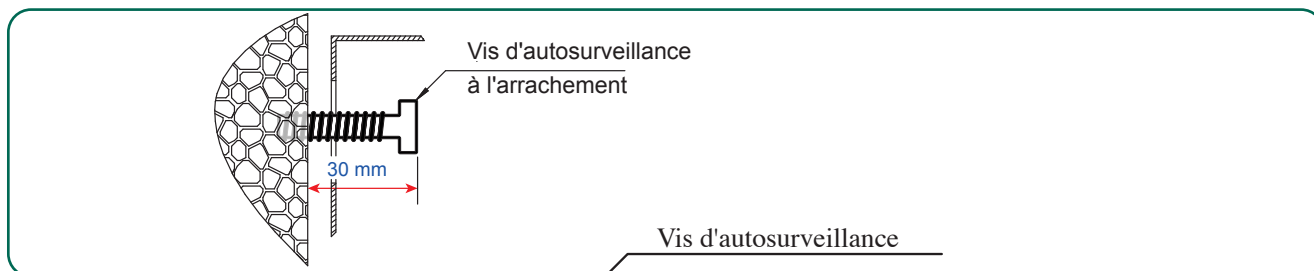


### Fermeture et plombage du coffret 2683



Pour la fixation du coffret, utiliser le socle comme gabarit de perçage et, pour l'auto-surveillance à l'arrachement, ajouter une vis (4 x 40 mm à tête bombée) avec l'entretoise nylon fournie.

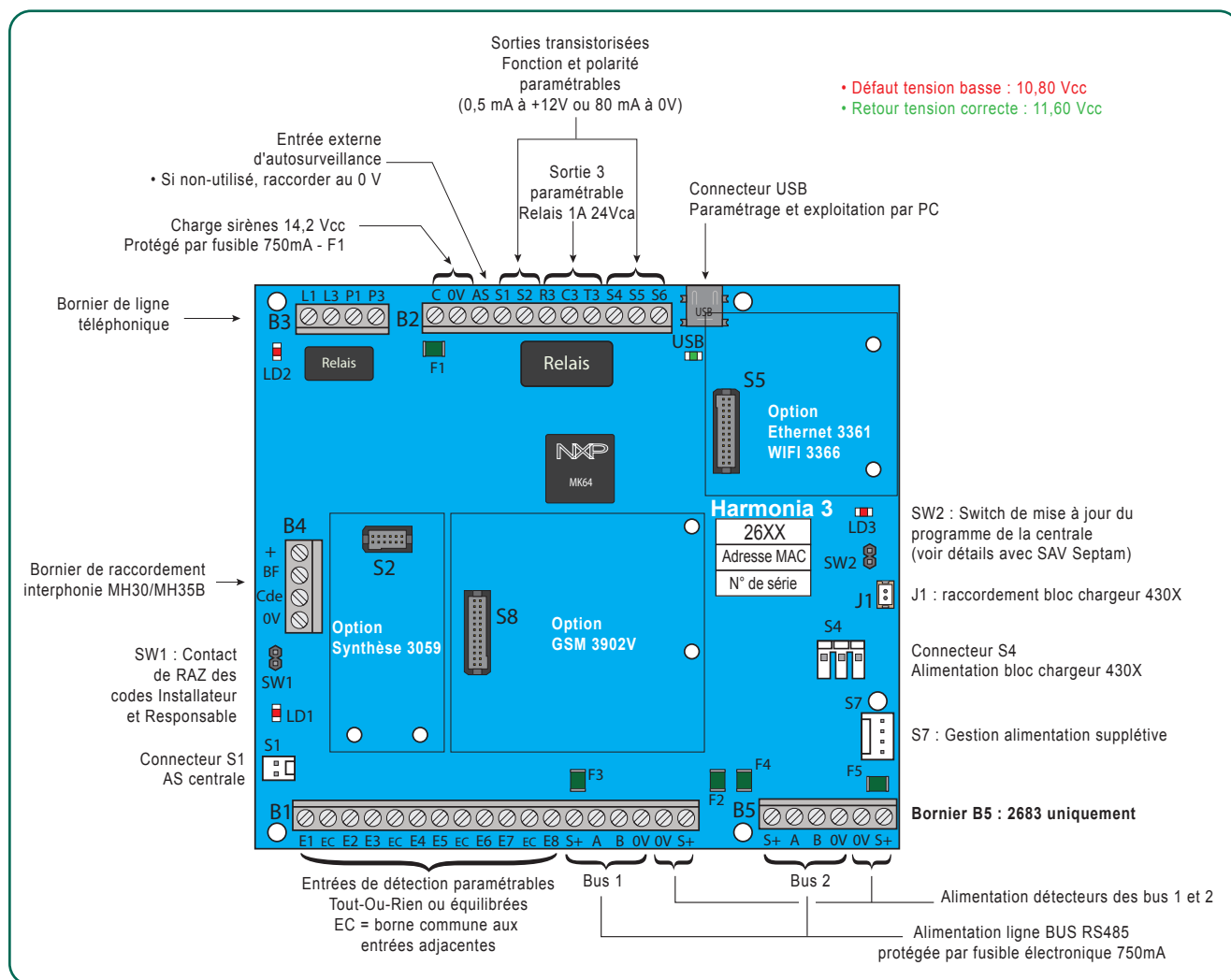
### Vis d'auto-surveillance



**CONSEIL :** Il est important de vérifier que le Switch d'auto-surveillance commute correctement lors de la fixation du coffret.



## 1.3.2 DÉTAILS DE LA CARTE 2653C / 2663C / 2683C



### Fonctionnement LD1 :

Lorsque l'autosurveillance de la centrale est ouverte, la LED doit clignoter rapidement. Si elle ne clignote pas, cela signifie que le dialogue avec les modules ne s'effectue pas correctement.

L'autosurveillance de la centrale est fermée quand le connecteur S1 est en place, que la borne AS de B2 est connectée et que le Switch du capot est fermé.

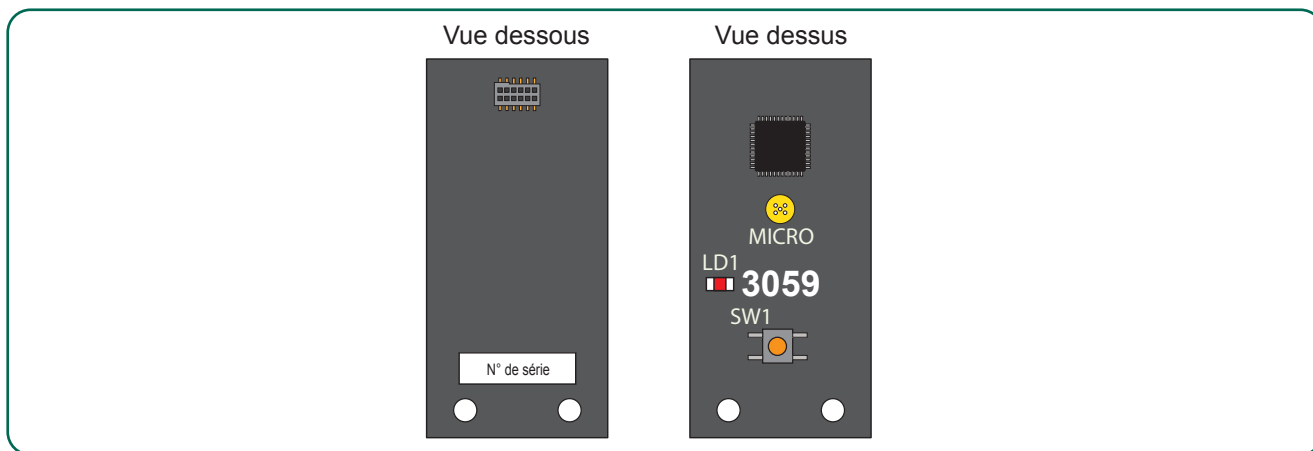
### Fonctionnement LD2 :

Signale l'absence de ligne téléphonique



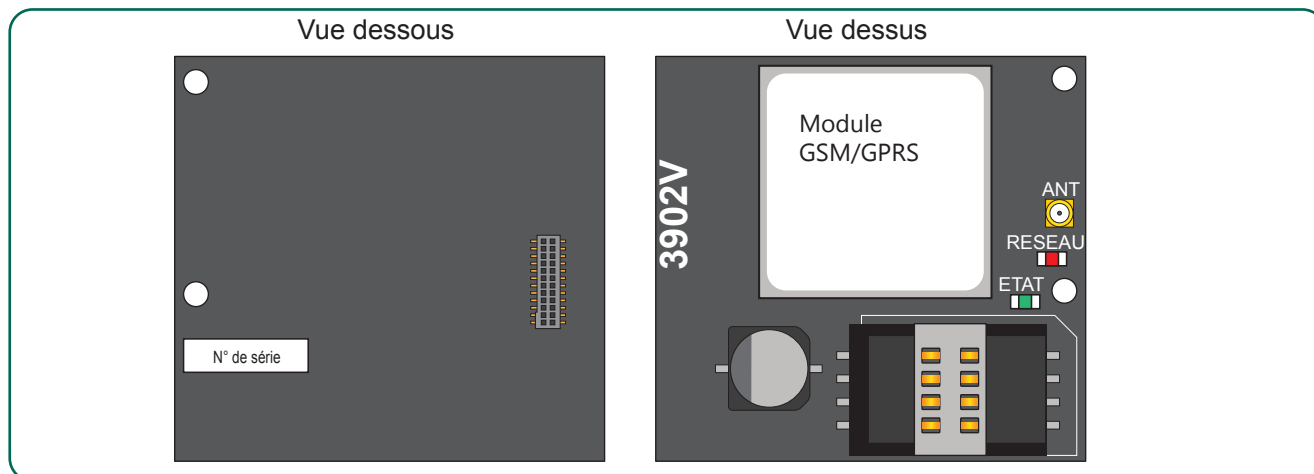
### 1.3.3 OPTION INTÉGRABLE : SYNTHÈSE VOCALE 3059 :

Cette carte est utilisée par le transmetteur téléphonique pour la diffusion des messages vocaux. Elle dispose d'une large bibliothèque de mots et la possibilité de personnaliser le message d'accueil. Mettre les entretoises en place et insérer la carte sur le connecteur S2 de la carte mère (hors tension). La carte est reconnue au démarrage de la centrale.



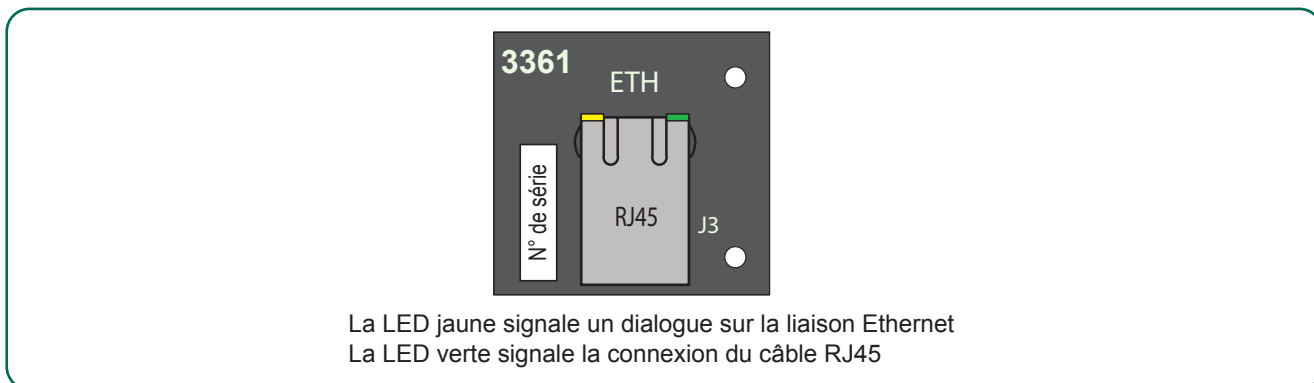
### 1.3.4 OPTION INTÉGRABLE : INTERFACE GSM 3902V :

Cette carte assure les fonctions de secours RTC ou de transmission directes vers les destinataires via le réseau GSM VOIX. Mettre les entretoises en place et insérer la carte sur le connecteur S8 de la carte mère (hors tension). La carte est reconnue au démarrage de la centrale.



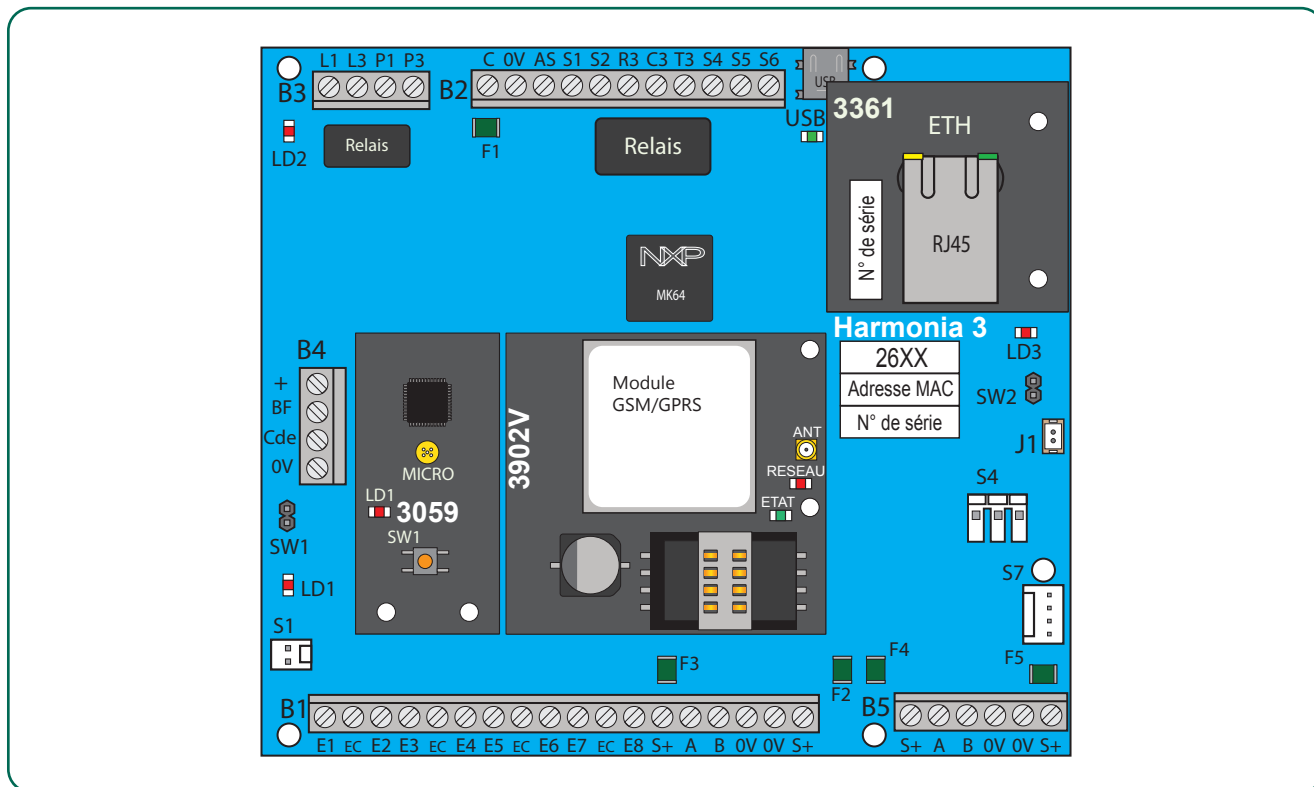
### 1.3.5 OPTION INTÉGRABLE : ETHERNET 3361 :

Cette carte assure les fonctions de transmission et de paramétrage en local ou à distance, elle est utilisée aussi avec l'application mobile eHarmonia. Mettre les entretoises en place et insérer la carte sur le connecteur S7 de la carte mère (hors tension). La carte est reconnue au démarrage de la centrale.





### 1.3.6 Carte 2653/2663/2683 avec options :



### 1.3.7 CHARGEURS 4304EN (INTÉGRÉ AUX CENTRALES 2663/2683 ET AUX ALIMENTATIONS 4604M/4604G)

Chargeur à découpage permettant un rendement élevé, régulé en tension et en courant. Ils disposent d'une liaison vers la carte principale et la batterie. Ils permettent une charge de la batterie en floating avec un système de limitation de courant. Il est compatible avec les normes Européennes EN 50131-6 et protège la batterie contre les décharges profondes. Une sortie auxiliaire est prévue pour raccorder un équipement de forte puissance (bornes +A et 0V max 1,5A).

#### Caractéristiques du bloc chargeur :

Type d'alimentation	Type A
Tension alimentation secteur (primaire)	230/240 V c.a. 50 Hz protégé par fusible 2 A
Tension secondaire	Max 13,6 V (nominal 12 V)
Tension recharge batterie externe	14,2 V (borne C)
Tension basse	11,2 V
Protection contre la décharge profonde de la batterie	10,2 V
Protection contre les surtensions	14,7 V
Limitation du courant secondaire	4 A

#### Batteries rechargeables :

Un contrôle de la batterie est fait quotidiennement par la centrale.

Le courant maximum du bloc chargeur est de 4 A. En interne, le courant est divisé en deux afin d'assurer qu'un courant suffisant est toujours disponible pour la recharge de la batterie de secours.

Le courant fourni par le bloc chargeur est réparti de la façon suivante :

- Batterie : 2.5 A
- Carte principale et sortie auxiliaire : 1,5 A

Pour une batterie de 24 Ah (réf : SP250) :

Le temps de recharge complet est de 10 Heures.



Le courant disponible pour une autonomie de 72 heures est de 330 mA, pour une autonomie de 60 heures est de 400 mA

Pour une batterie de 17 Ah (réf : SP160) :

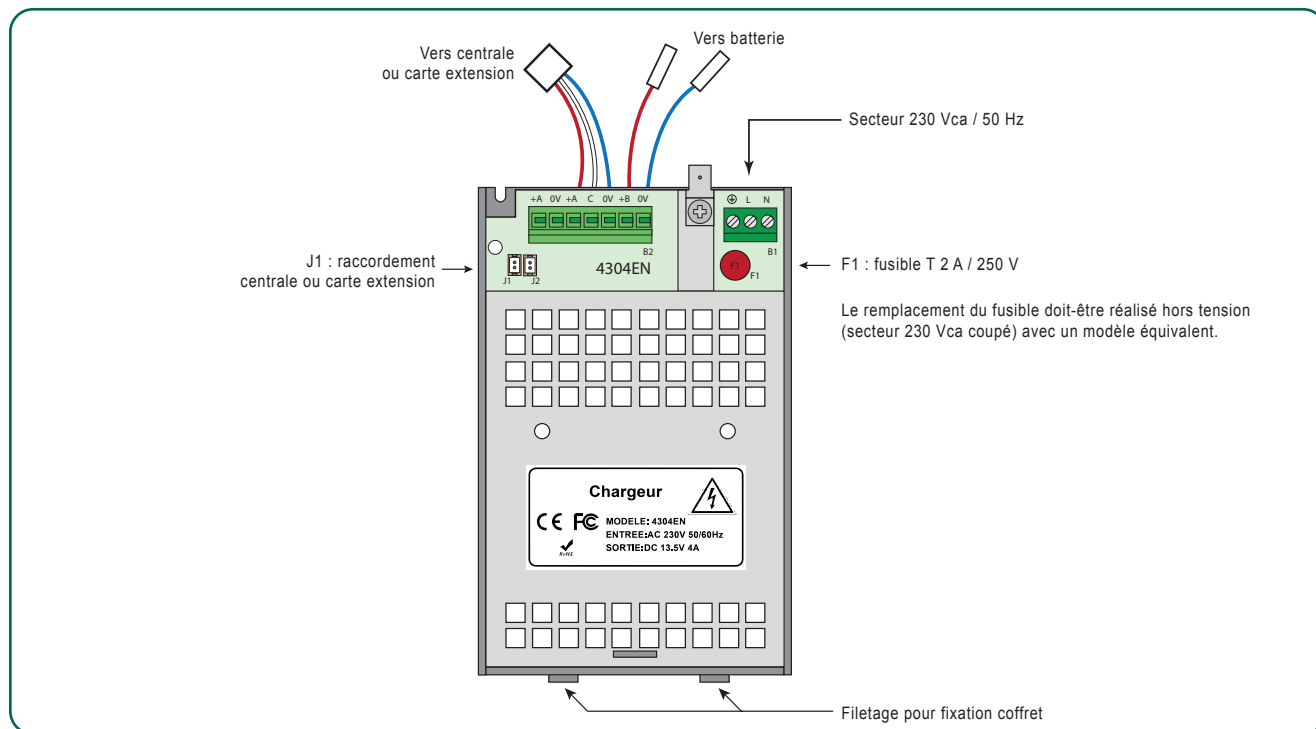
Le temps de recharge complet est de 7 Heures.

Le courant disponible pour une autonomie de 72 heures est de 240 mA, pour une autonomie de 60 heures est de 280 mA.

La batterie doit être remplacée tous les 3-5 ans. Aucun entretien n'est nécessaire.

Septam collecte et Recycle les batteries usagées.

### Détails du bloc chargeur 4304EN



## 1.3.8 CHARGEUR 4301EN (INTÉGRÉ À LA CENTRALE 2653 ET À L'ALIMENTATION 4601S)

Chargeur à découpage permettant un rendement élevé, régulé en tension et en courant. Il dispose d'une liaison vers la carte principale et la batterie. Ils permettent une charge de la batterie en floating avec un système de limitation de courant. Il est compatible avec les normes Européennes EN 50131-6 et protège la batterie contre les décharges profondes.

### Caractéristiques du bloc chargeur :

Type d'alimentation	Type A
Tension alimentation secteur (primaire)	230/240 Vca 50 Hz protégé par fusible 2 A
Tension secondaire	Max 13,6 V (nominal 12 V)
Tension recharge batterie externe	14,2 V (borne C)
Tension basse	11,2 V
Protection contre la décharge profonde de la batterie	10,2 V
Protection contre les surtensions	14,7 V
Limitation du courant secondaire	1.6 A

### Batteries rechargeables :

Un contrôle de la batterie est fait quotidiennement par la centrale.

Le courant maximum du bloc chargeur est de 1.6 A. En interne, le courant est divisé en deux afin d'assurer qu'un courant suffisant est toujours disponible pour la recharge de la batterie de secours.

Le courant fourni par le bloc chargeur est réparti de la façon suivante :



- Batterie : 500 mA
- Carte principale et sortie auxiliaire : 1,1 A

Pour une batterie de 7 Ah (réf : SP070) :

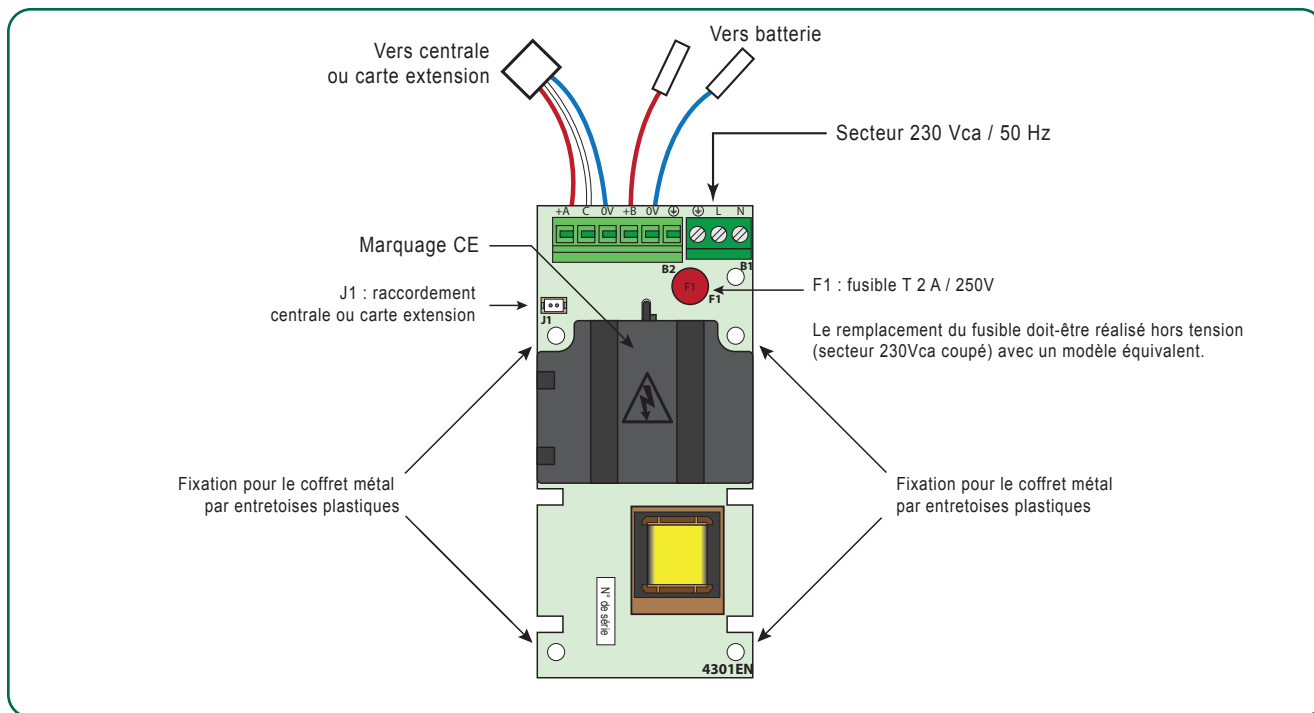
Le temps de recharge complet est de 14 Heures.

Le courant disponible pour une autonomie de 72 heures est de 100 mA, pour une autonomie de 60 heures est de 115 mA.

La batterie doit être remplacée tous les 3-5 ans. Aucun entretien n'est nécessaire.

Septam collecte et Recycle les batteries usagées.

### Détails du bloc chargeur 4301EN



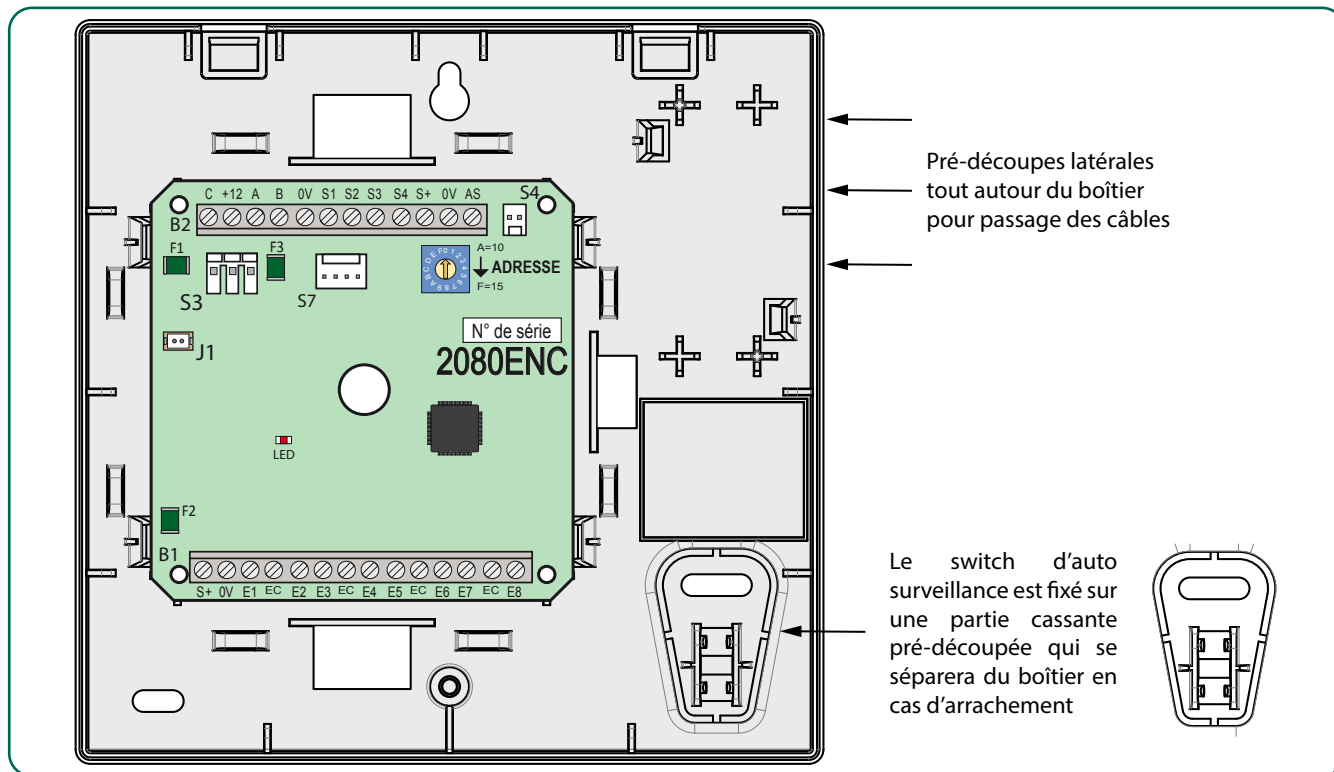


## 1.3.9 MODULE D'ENTRÉES/SORTIES 2080EN GAM

Le rôle d'un module est de centraliser le dialogue entre la centrale et les détecteurs et asservissements tout en simplifiant leur liaison à l'équipement central. Le module E/S se raccorde directement sur le bus de communication RS485 ou sur une alimentation supplétive. La carte 2080ENC est montée dans un boîtier ABS. Utiliser le socle comme gabarit de fixation.

**IMPORTANT** : NE PAS INSTALLER LE BOÎTIER JUSTE EN DESSOUS DU PLAFOND, D'UNE GOULOTTE OU D'UN AUTRE BOÎTIER. LE BOÎTIER S'OUVRE EN BASCULANT LE COUVERCLE VERS LE HAUT.

### Module 2080EN en coffret



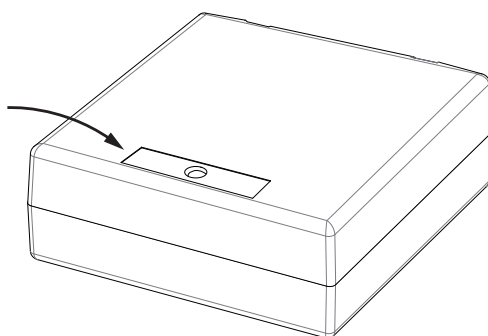
**ATTENTION** : Seules les adresses 1 et 2 (2653), 1 à 7 (2663) et 1 à F (2683) sont utilisables sur les GAM.

### Plombage et AS du coffret

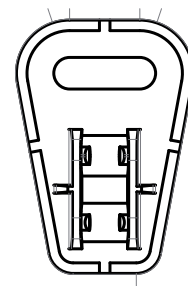
Une fois la vis de fermeture mise en place, positionner l'étiquette sur le rectangle en réserve prévu à cet effet.

Si elle est enlevée l'étiquette se déchirera prouvant que le boîtier a été ouvert.

**Mettre une nouvelle étiquette après chaque intervention sur le boîtier.**



Fixer le coffret à l'aide de 3 vis. Celle située en bas à droite, sous le switch d'auto surveillance, est indispensable pour assurer le bon fonctionnement de l'AS



### Fonctionnement de la LED :

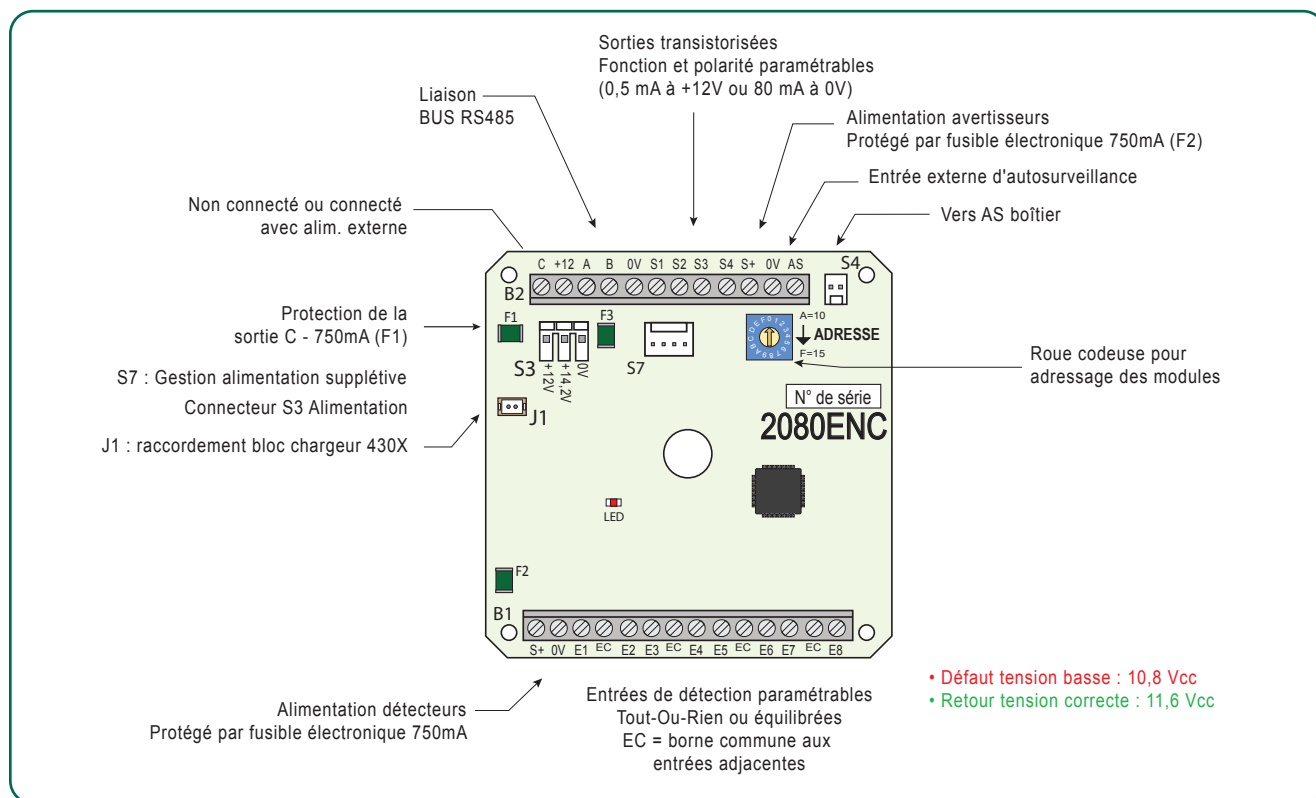
Clignotement lent (1s/1s) : Module sous-tension mais ne dialoguant pas avec la centrale. AS ouvertes

Clignotement rapide : AS ouvertes dialogue OK avec la centrale

Eteinte : Toutes AS fermées



## Détail de la carte 2080ENC



### (\*) IMPORTANT : Raccordement autosurveillance et défaut secteur

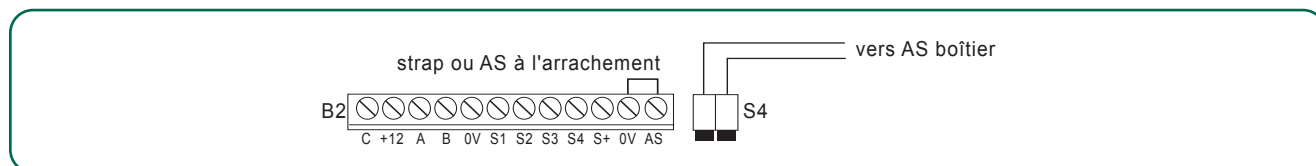
Si vous utilisez une alimentation supplétive externe, branchez le +12 V (0V commun avec le 0V du bus) et relier le connecteur S7 de la carte avec le connecteur S7 de l'alimentation supplétive (carte 2954EN).

Sinon, shunter C avec le +12 V comme indiqué ci-dessous. Ne surtout pas relier les bornes 12 V du bus et de l'alimentation externe ensemble.

L'autosurveillance d'un appareil externe peut être raccordée en série entre AS et le 0V.

Dans tous les autres cas, procéder comme ci-dessous pour brancher l'autosurveillance interne et externe.

### Autosurveillance



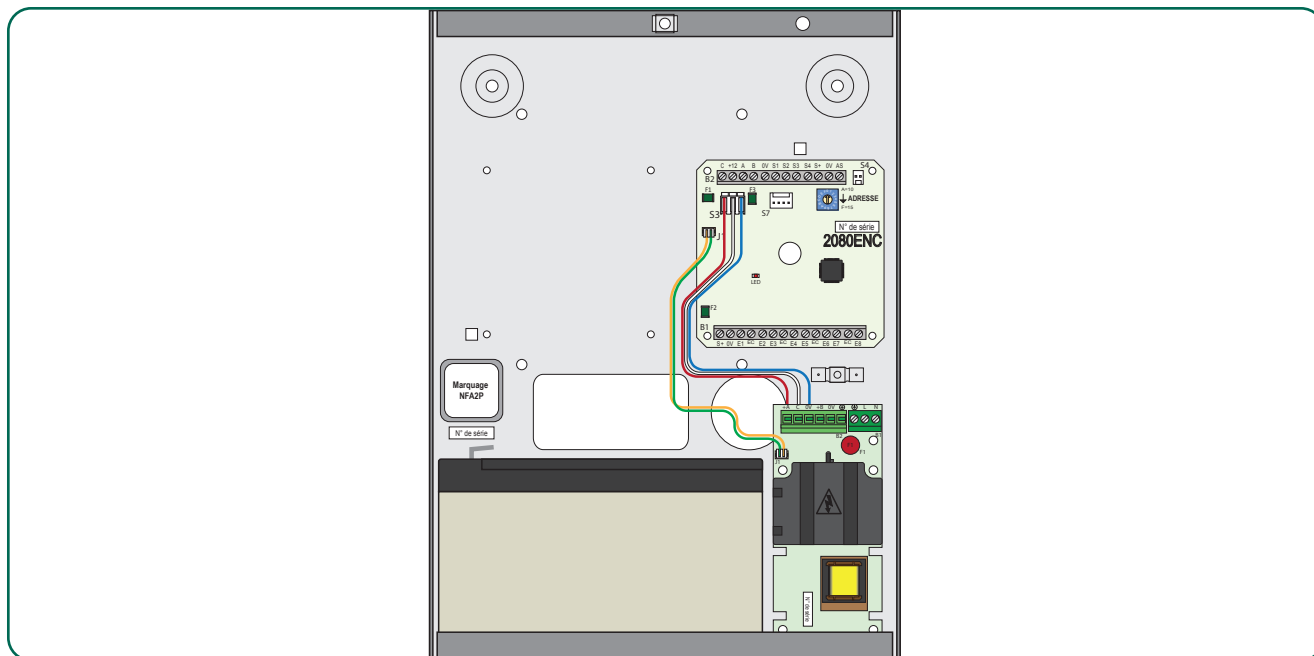
**IMPORTANT** : Ne pas utiliser ce module alimenté par le bus pour recharger une batterie de sirène. Ajouter une alimentation supplétive ou préférer un module 2081EN. La carte intègre un connecteur S7 pour la gestion d'une alimentation supplétive 4601S / 4604M / 4604G.



## 1.3.10 MODULE D'ENTRÉES/SORTIES 2081EN

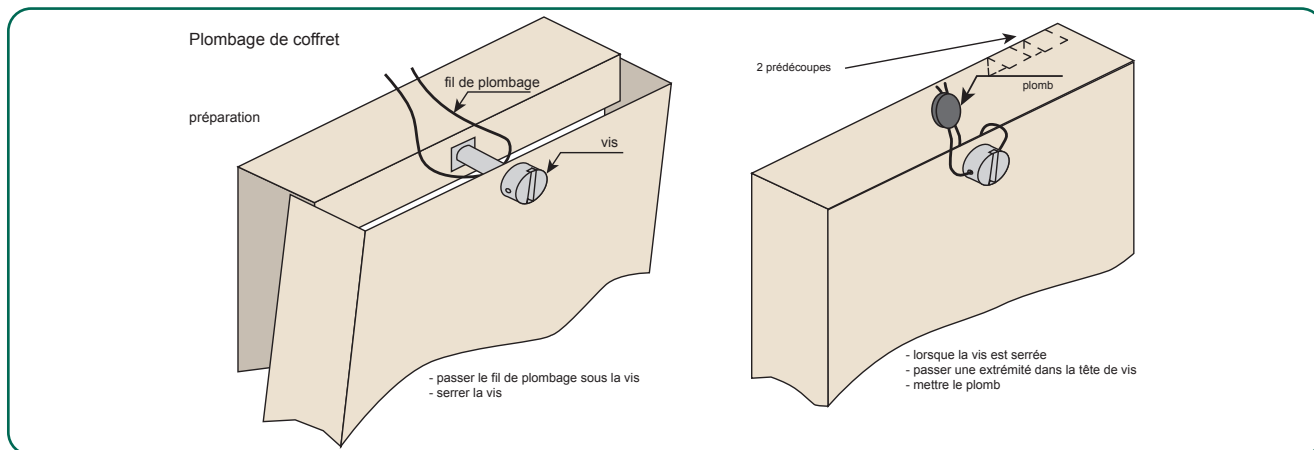
### Module GAM en boîtier avec chargeur 4301EN

Il se présente en coffret métal. Il est équipé d'une carte électronique principale (réf. 2080ENC) et d'un chargeur 230 Vca / 12 Vcc de 1,6 A (réf. 4301EN). Le coffret doit recevoir une batterie 12 Vcc, 7 Ah (réf. SP070) et un emplacement est disponible pour ajouter une carte intégrable.



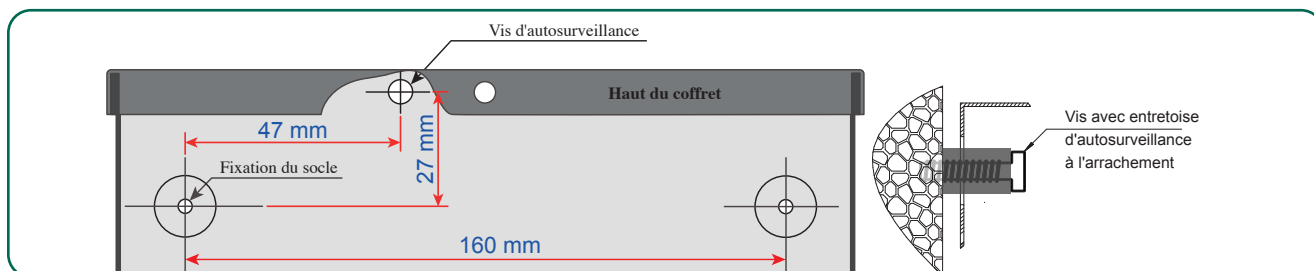
Le module permet d'augmenter le courant nécessaire de l'installation. Il permet la recharge de la batterie incorporée dans les sirènes. A chaque groupe de huit entrées doit correspondre une sortie d'alimentation protégée.

### Ouverture et plombage du coffret



### Vis d'autosurveillance

Pour la fixation du coffret, utiliser le socle comme gabarit de perçage et, pour l'autosurveillance à l'arrachement, ajouter une vis (4 x 40 mm à tête bombée) avec l'entretoise nylon fournie.





## 1.3.11 MODULE GAM D'ENTRÉES RADIO LONGUE PORTÉE 2080R (NON ADMIS À LA MARQUE NFA2P)

Le GAM radio 2080R permet de coupler des émetteurs radio EchoStream® de chez INOVONICS avec les centrales Harmonia 2653, 2663 et 2683. Le GAM radio est identifié par la centrale comme un ou deux modules filaires (ref. 2080EN), et peut gérer 8 ou 16 canaux radio (8 ou 16 émetteurs). Un canal radio correspond à une entrée de détection et se paramètre avec les mêmes fonctions.

**NOTE :** Le module 2080R est compatible avec toutes les versions de programme Harmonia.

**IMPORTANT :** Le GAM 2080R prend la place de 2 modules GAM filaires (2 x 8 entrées), sauf s'il est installé sur la dernière adresse disponible (adresse 7 sur 2653 et 2663 et adresse F sur 2683). Il n'est vu alors que comme 1 module GAM et ne gère que 8 entrées.

**ATTENTION :** Les défauts techniques (pile basse, signal faible, défaut de supervision) ne sont pas gérés par la centrale. Les défauts pile basse de tous les émetteurs sont synthétisés sur la sortie S1 de la carte 2080R. Le signal faible est signalé par un voyant.

L'enregistrement et le diagnostic des émetteurs sont mis en œuvre au niveau du module. Aucun paramétrage installateur n'est nécessaire sur la centrale, d'ailleurs, aucun menu n'est prévu.

Le GAM 2080R est assemblé dans un boîtier plastique en ABS et comprend un bornier de raccordement pour la liaison du bus RS485 vers la centrale. Une fenêtre en face avant permet la visualisation des voyants de synthèse (pile, signal faible, supervision). Voir notice 2080R en fichier PDF pour l'apprentissage des émetteurs.

### Liste des émetteurs compatibles

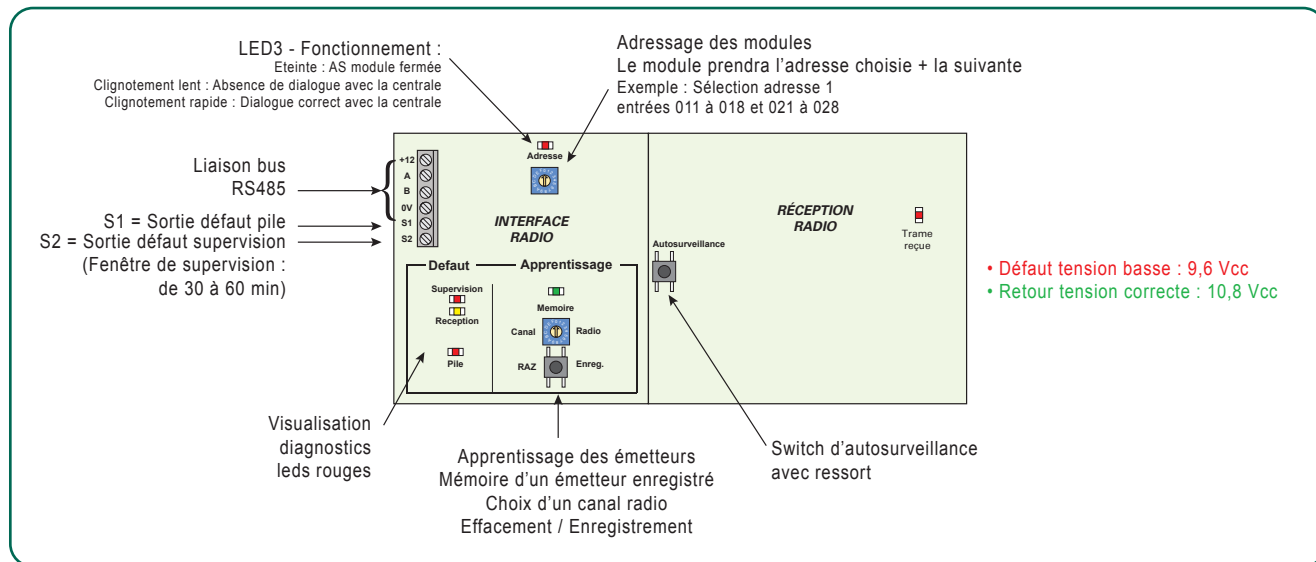
Le GAM radio 2080R peut gérer les émetteurs suivants :

- EE1215 : Emetteur universel 1 entrée NO/NF avec gestion autosurveillance
- EE1215W\* : Identique au ES1210 avec contact d'ouverture magnétique intégré
- EE1216\* : Emetteur universel 2 entrées NO/NF avec gestion autosurveillance
- EE1242 : Détecteur de fumée radio 1 canal supervisé
- EE1247 : Détecteur de bris de vitre acoustique 1 canal supervisé
- EE1261 : Détecteur infrarouge passif 15 m 1 canal supervisé avec gestion autosurveillance
- EE1233D/EE1235D : Emetteur portatif 1 canal 2 boutons (déclenchement à l'appui sur les 2 simultanément)
- EE1233S/EE1235S : Emetteur portatif 1 canal 1 bouton (Déclenchement à l'appui d'au moins 3 secondes)
- EE1236D\* : Emetteur portatif 2 canaux, 2 boutons
- EE5000 : Répéteur intelligent. Permet d'augmenter la portée en effectuant un contournement des obstacles ou un maillage de couverture.

L'autosurveillance des émetteurs est gérée individuellement, canal par canal.

\* : Les émetteurs à 2 canaux doivent être enregistrés 2 fois pour que chaque canal soit reconnu.

### Détail du GAM radio 2080R



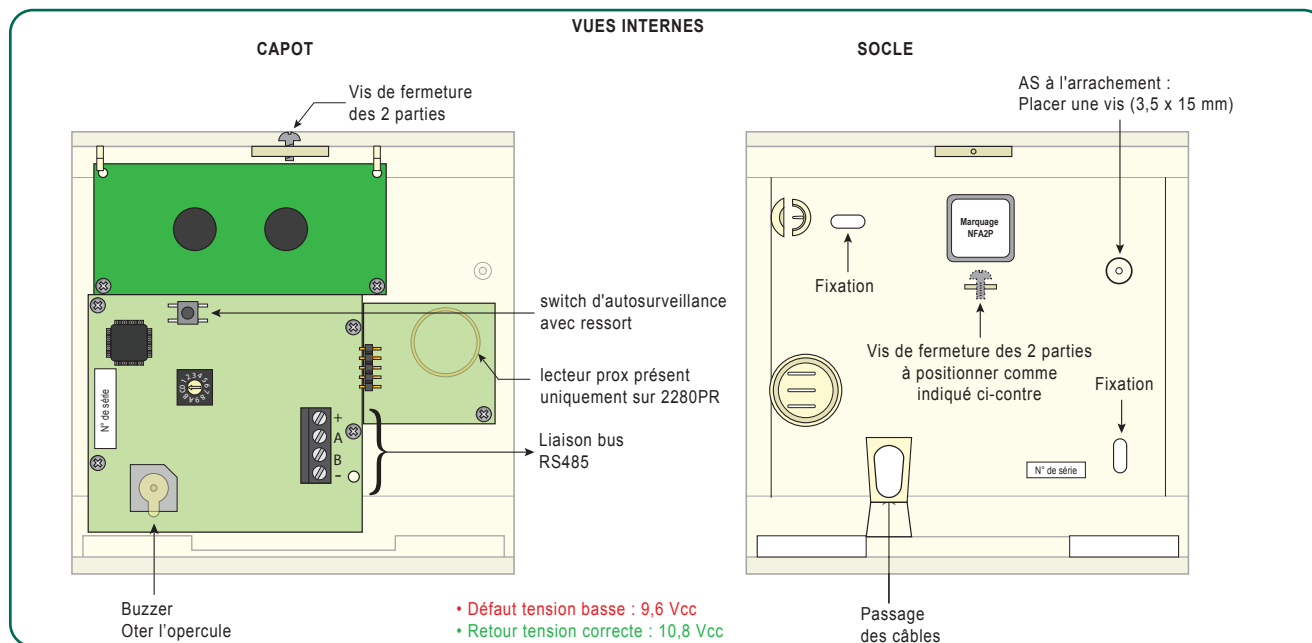


## 1.3.12 CLAVIER LCD 2280 - 2280PR

Le clavier 2280PR dispose, en plus du 2280, d'un lecteur de badges. Ces badges sont pris en compte exactement comme un code utilisateur tapé au clavier. Les autres fonctionnalités du 2280PR sont identiques à celles du 2280. Boîtier en ABS blanc équipé de 12 touches et d'un afficheur 2 x 16 caractères rétroéclairé. Il est constitué de 2 parties :

- La face avant est amovible (basculante sur l'avant) et contient l'électronique,
- Le socle arrière se fixe sur la paroi par 2 vis. Les câbles pénètrent par le bas du socle. Utiliser cette partie comme gabarit de fixation.
- Le clavier 2280 comporte une autosurveillance à l'ouverture et à l'arrachement.
- Une vis dans le fond du clavier sert de blocage entre les 2 parties, elle se visse sur le dessus et en assure la fermeture.

### Détail du Clavier 2280/2280PR



Seules les adresses 0, 1, 2 et 3 sont autorisées pour les claviers raccordés sur les centrales 2653/2663, et 0 à 7 pour ceux raccordés sur les centrales 2683.

Il est possible de raccorder jusqu'à 4 claviers (2653, 2663) ou 8 claviers (2683) sur le bus RS485. Fixer le clavier de façon à avoir la meilleure lisibilité possible de l'afficheur.

## 1.3.13 CLAVIER LCD 2281

Destiné à une utilisation intérieure ou extérieure le clavier 2081 est constitué d'un boîtier en Zamak blanc équipé de 12 touches et d'un afficheur 2 x 16 caractères rétroéclairé. 2 parties le composent :

La face avant avec les touches et l'électronique;

Le socle arrière se fixant sur la paroi à l'aide de 4 vis. (Prévoir une vis supplémentaire pour l'autosurveillance à l'arrachement. Utiliser cette partie comme gabarit de fixation.

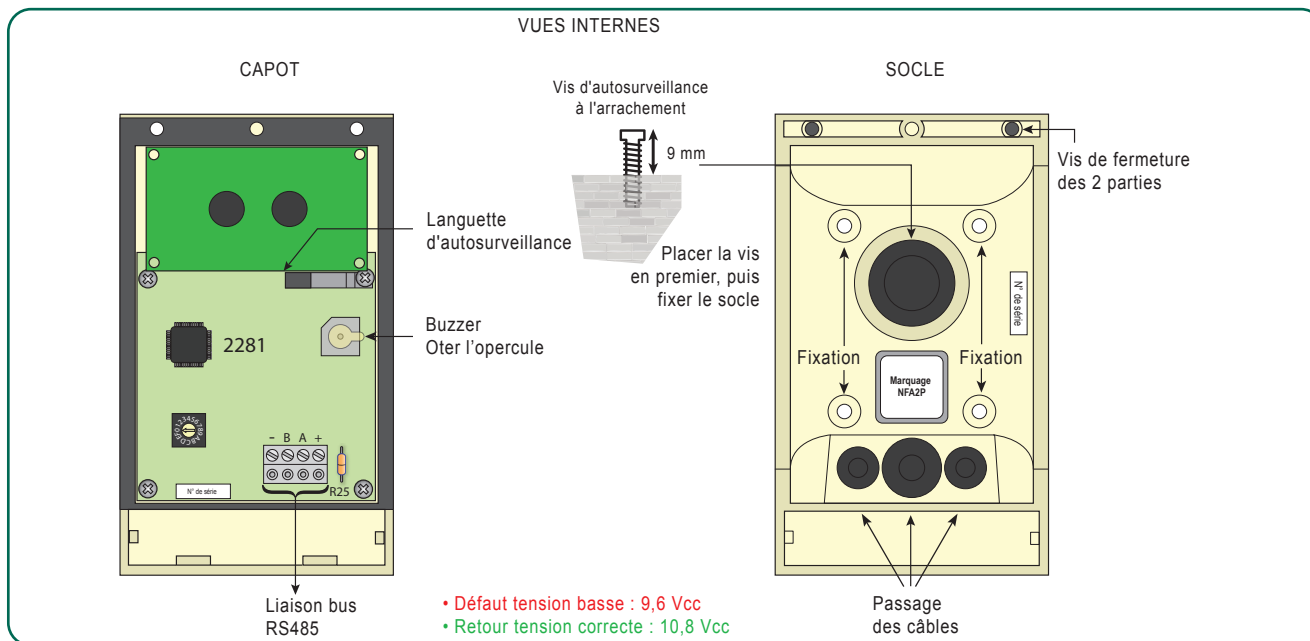
**NOTA** : Les 2 vis de fixation des 2 parties se trouvent sous la languette cache-vis noire. La partie basse du socle dispose de 3 passe-câbles

### RECOMMANDATIONS IMPORTANTES POUR LA FIXATION SUR PAROI MÉTALLIQUE

- Les parties métalliques d'un bâtiment sont reliées entre elles (equipotentialité) et reliées en 1 point à la terre du bâtiment. L'électronique du clavier (métallique lui aussi) peut être perturbée voire endommagée ou détruite par l'écoulement des courants de défaut du réseau électrique.
- Isoler le socle arrière des vis et de la structure métallique du bâtiment avec une cale (en bois par exemple) de 10 mm.
- S'il s'avère impossible de mettre en oeuvre la première solution, couper la résistance R25 (à droite du bornier B1) afin d'isoler électronique du boîtier métallique. Assurez-vous pour cela que la paroi est bien reliée à la terre.



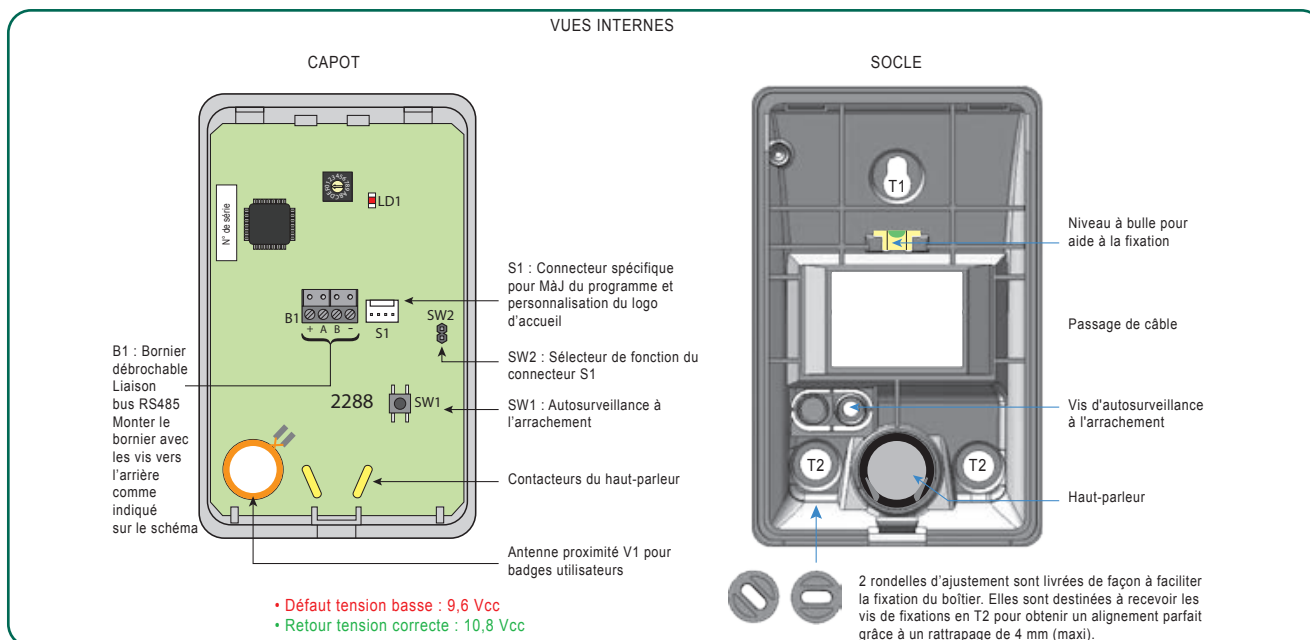
## Détail du Clavier 2281



Seules les adresses 0, 1, 2 et 3 sont autorisées pour les claviers raccordés sur la centrale 2653/2663, et 0 à 7 pour ceux raccordés sur la centrale 2683.

### 1.3.14 CLAVIER TACTILE 2288 (NON ADMIS À LA MARQUE NFA2P)

Le clavier 2288 dispose d'une interface tactile rendant les commandes d'utilisation de la centrale très simples et intuitive. L'utilisateur pourra ainsi commander son système avec un clavier dont le design et la technologie permettent une adaptation aux environnements modernes. L'ensemble de la face avant du clavier 2288 est constituée d'une dalle tactile (afficheur + touches). L'interface utilisateur fait l'objet d'une notice spécifique. Guide d'utilisation du clavier Majestro 2288. La partie installateur est identique à celle des claviers 2280, 2281.



Autosurveillance à l'arrachement. Fixer une vis à l'emplacement spécifié. En cas d'arrachement du boîtier la partie ainsi fixée s'arrachera du boîtier déclenchant l'autosurveillance.

Un total de 8 pré-découpes est implanté sur la partie arrière du socle de façon à faciliter les passages de câbles quand ceux-ci n'arrivent pas directement du mur par l'arrière du boîtier.

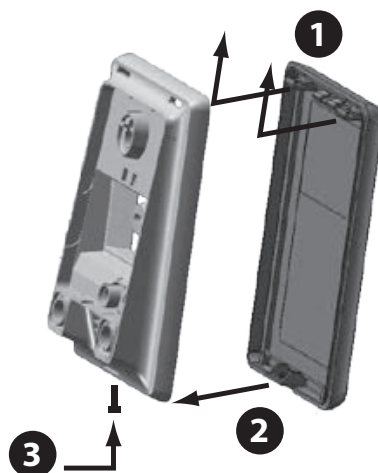
Le clavier 2288 est équipé d'un haut-parleur pour la diffusion des tonalités des touches, des sons et de la synthèse vocale. Le clavier 2288 intègre un lecteur de badges proximité (type V1). Chaque utilisateur peut se voir affecter un code ou un badge pour effectuer les opérations de commandes.



## Ouverture et fermeture du boîtier

### Fermeture du boîtier

- 1 - Engager les pattes d'accroche en haut du clavier puis faire glisser la face avant pour les mettre en place.
- 2 - Appuyer pour clipser la partie basse
- 3 - Placer puis serrer la vis de fermeture



### Ouverture du boîtier

- 3 - Dévisser la vis de fermeture.
- 2 - Glisser un tournevis dans l'encoche en dessous du clavier puis tourner jusqu'à libération du clipse.
- 1 - Faire glisser la face avant vers le bas pour désengager les pattes d'accroches supérieures et retirer la face avant.

La façade du clavier est livrée avec un film de protection amovible qu'il convient d'ôter une fois l'installation terminée

## 1.3.15 TRANSMETTEUR INTÉGRÉ À LA CARTE MÈRE

Il appelle en cas d'alarme 1 ou plusieurs destinataires en mode digital (vers un télésurveilleur) ou en mode phonique (vers un particulier).

Il assure les fonctions d'écoute et interpellation en utilisant des modules MH30 ou MH35B

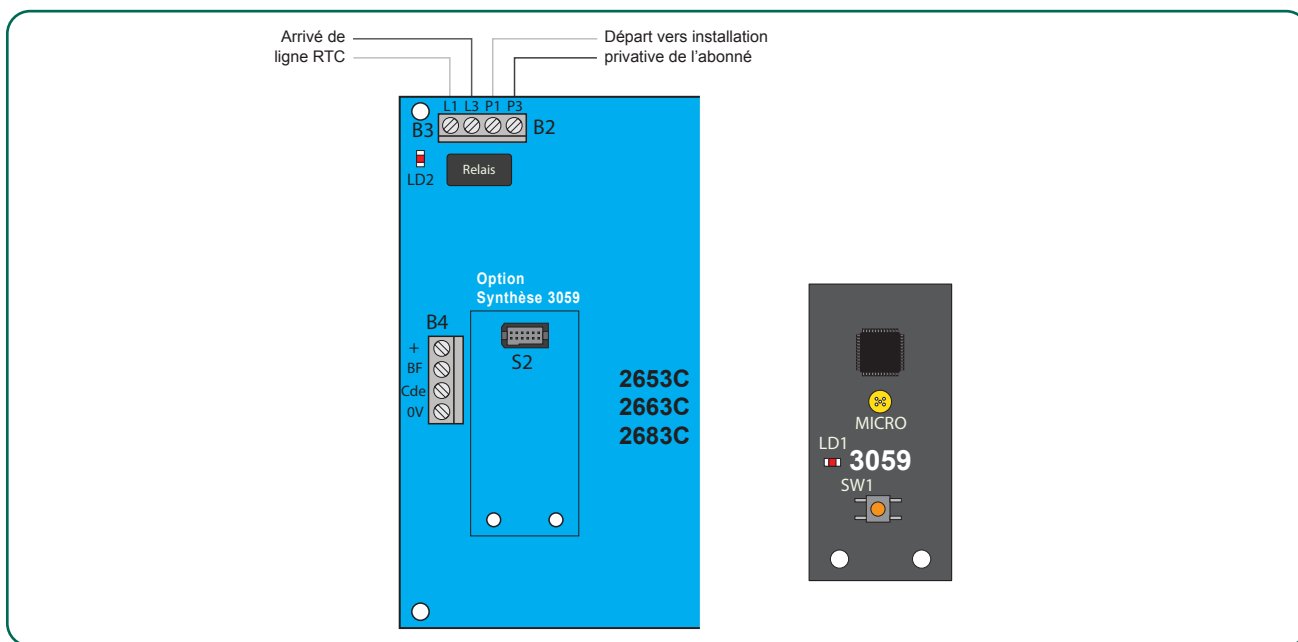
Il est possible de mettre en place une solution de bus audio (MH35B) ou une solution indépendante (MH30).

La reconnaissance du transmetteur se fait à la mise sous tension de la centrale. Une carte de synthèse Réf 3059 en option est disponible pour un fonctionnement en « Mode Phonique » (voir paramétrage TRANSMETTEUR). Cette dernière dispose d'une large bibliothèque de mots (219) + 20 secondes de message enregistrable.

L'utilisation des télécommandes par touches DTMF nécessite obligatoirement la carte 3059

**NOTE :** Il est fortement recommandé d'installer un parasurtenseur sur la ligne d'arrivée à 10 mètres au moins du transmetteur

### Détail de la partie transmetteur et raccordement de la ligne téléphonique



Lors d'une transmission d'alarme, le transmetteur coupe la liaison privative de l'installation et devient prioritaire sur la ligne RTC. Il ne faut en aucun cas brancher un équipement en parallèle sur la ligne arrivée RTC (borne L1 et L3).

**NOTE :** - Les appareils électroniques, malgré les protections internes, sont sensibles à la foudre. En conséquence, il est fortement préconisé d'installer des parasurtenseurs sur les lignes téléphoniques et secteur.



**IMPORTANT** : Cet appareil ne doit pas être connecté directement sur une ligne numérique. En cas de doute, vous devez impérativement contacter un installateur qualifié pour modifier l'installation.

Le raccordement sur une ligne ADSL haut-débit doit s'effectuer après le filtre tout en conservant la priorité du transmetteur sur le reste de l'installation. Attention au raccordement derrière un central téléphonique privé ou derrière un système de secours GSM, le transmetteur peut ne pas fonctionner correctement.

Ex : tonalité pour numéroté ou défaut de ligne RTC.

La surveillance de la tension de ligne téléphonique ne s'effectue que si au moins un numéro de téléphone est paramétré.

La société SEPTAM, ne saurait être tenue pour responsable des consommations téléphoniques engendrées par l'utilisation de la fonction du transmetteur. Celui-ci est destiné à être utilisé sur le réseau téléphonique public commuté.

## 1.3.16 MODULES D'INTERPHONIE SIMPLE MH30

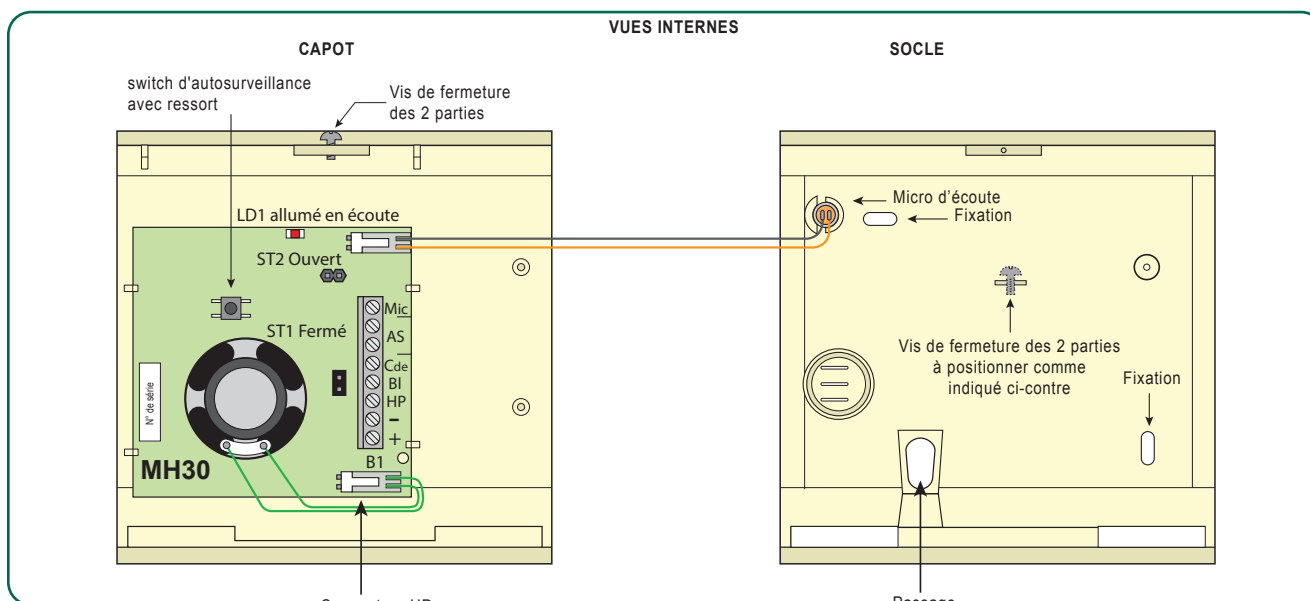
Le MH30 écoute et interpelle les intrus dans les zones de surveillance. Boîtier en ABS blanc équipé d'un micro et d'un HP. Il est constitué de 2 parties :

La face avant est amovible (basculante sur l'avant) et contient l'électronique,

Le socle arrière se fixe sur la paroi par 2 vis. Les câbles pénètrent par le bas du socle. Utiliser cette partie comme gabarit de fixation.

Une vis dans le fond du clavier sert de blocage entre les 2 parties, elle se visse sur le dessus et en assure la fermeture

### Détail du boîtier



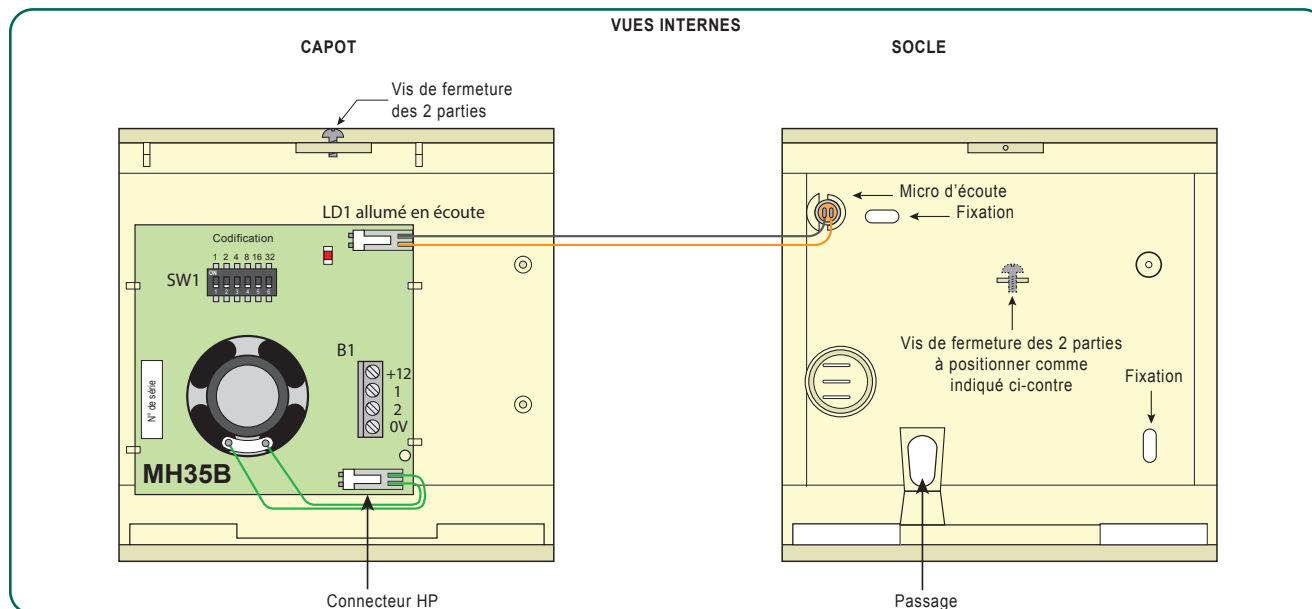
Les modules MH30 sont alimentés par la centrale, protégés contre les court-circuits, ils ne disposent donc pas d'autosurveillance.



## 1.3.17 MODULE D'INTERPHONIE SUR BUS AUDIO MH35B

Le Bus Audio est constitué d'un bornier sur la carte de la centrale, et de boîtiers d'interphonie MH35B, répartis sur l'installation et reliés entre eux par un bus séparé 4 fils.

### 1.3.17.1 Détail du boîtier MH35B



Les boîtiers MH35B sont alimentés par la centrale, protégés contre les courts-circuits, ils ne disposent donc pas d'autosurveillance.

**IMPORTANT** : Dans tous les cas, le voyant doit rester visible. Installer le boîtier à 1,5m de hauteur. Éviter le montage dans un placard ou une trop petite pièce (saturation du signal)

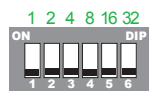
### 1.3.17.2 Principe de fonctionnement du Bus Audio 4 fils

Le Bus Audio permet une interphonie commutée sur le système Harmonia. Sur déclenchement d'un point de détection en alarme, la zone de surveillance associée au point active l'interphonie avec le boîtier MH35B correspondant. Le sens écoute / interpellation est choisi par l'opérateur (basculement par les touches DTMF et du téléphone en mode phonique). L'opérateur n'a pas besoin de sélectionner le boîtier d'interphonie, le système suit automatiquement les zones de surveillance sollicitées par les alarmes. La zone 1 est utilisée par défaut pour le code sous contrainte et l'autosurveillance générale.

### 1.3.17.3 Codification des boîtiers MH35B

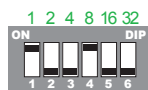
Chaque point de détection se voit affecter une zone d'écoute. On dispose de 60 zones d'écoute de 1 à 60. Un point en zone "0" ne déclenche pas d'écoute (paramétrage par défaut).

L'adressage des modules MH35B suit ce même principe. Il s'effectue à l'aide des dips-switchs ci-dessous.



Codification d'usine (boîtier non-opérationnel)

Pour adresser un module, monter les dips sur "ON". L'addition de tous les nombres (de 1 à 32) codifiés sur "ON" donne l'adresse du boîtier. Exemple : ici adresse 9 (dips 8 et 1 sur "ON") correspondant à la zone d'écoute 9.



Exemple : adresse 9 (8 + 1 = 9)



Exemple : adresse 43 (32 + 8 + 2 + 1 = 43)

### 1.3.17.4 Câblage du bus audio : généralités

La liaison entre la centrale et les boîtiers MH35B est constituée d'un bus 4 fils, 2 fils d'alimentation 12V et deux fils pour l'audio et les commandes.

Le raccordement des modules MH35B se fait aussi bien en étoile qu'en série. Ne pas dépasser 15 boîtiers par ligne et 100m entre l'interface et le boîtier le plus éloigné (attention aux tensions d'alimentation). Pour des longueurs supérieures à 100m, augmenter la section de câble et toujours réaliser des essais préalables.



**TYPE DE CÂBLE ENTRE LES MODULES :** Câble 2 paires 6/10 mm écranté (Réf. CAR4), ou câble 2 paires 0,22 mm<sup>2</sup> écranté (réf. CAS4) ou câble de section supérieure pour les plus longues distances.

### 1.3.18 CARTE INTERFACE GSM 3902V

L'interface module 3902V est une passerelle qui permet au transmetteur filaires RTC de transmettre sur un réseau radio GSM mobile (avec abonnement voix) :

Elle est totalement transparente avec les protocoles utilisés par le transmetteur téléphonique (phoniques ou digitaux FSK et DTMF).

Elle surveille en permanence le réseau filaire RTC et le réseau radio GSM. Suite à un défaut d'un des deux réseaux, le système active une signalisation et peut prévenir en utilisant l'autre réseau disponible.

Elle peut régulièrement activer un test cyclique pour vérifier l'intégralité de la transmission sur réseau GSM.

**REMARQUE :** La carte 3902V s'intègre directement sur la carte de la centrale.

#### Elle fonctionne selon 3 modes :

- Mode secours ligne RTC filaire

Après détection de la coupure du réseau RTC (après la temporisation réglable de 1 à 3600 sec.), l'interface GSM aiguille le transmetteur vers le réseau GSM en lui simulant une ligne analogique. Les alarmes suivantes sont transmises selon ce mode jusqu'à rétablissement du défaut RTC.

- Mode GSM réseau principal

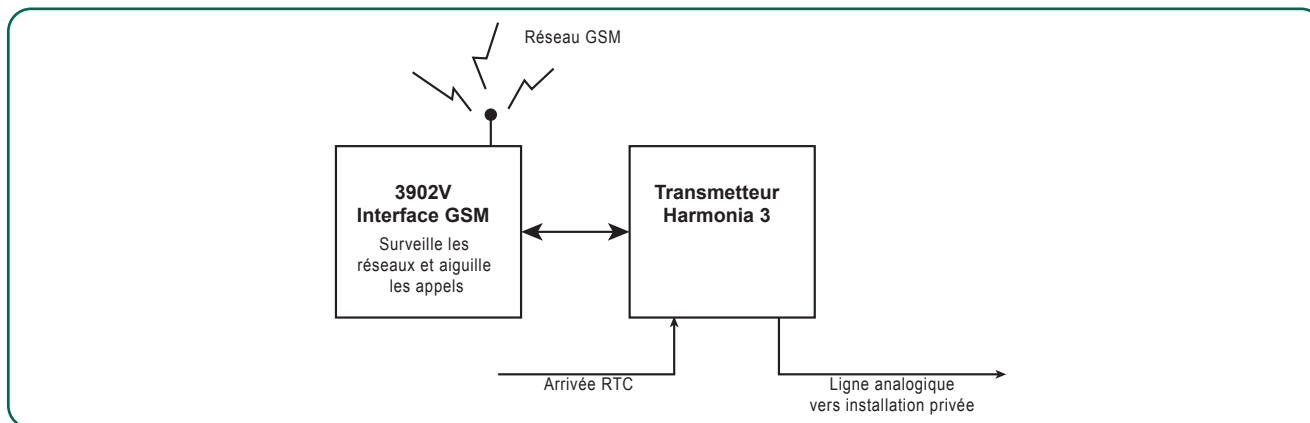
Le transmetteur utilise de manière systématique le réseau GSM pour transmettre ses alarmes. Le réseau RTC n'est pas utilisé.

- Mode GPRS

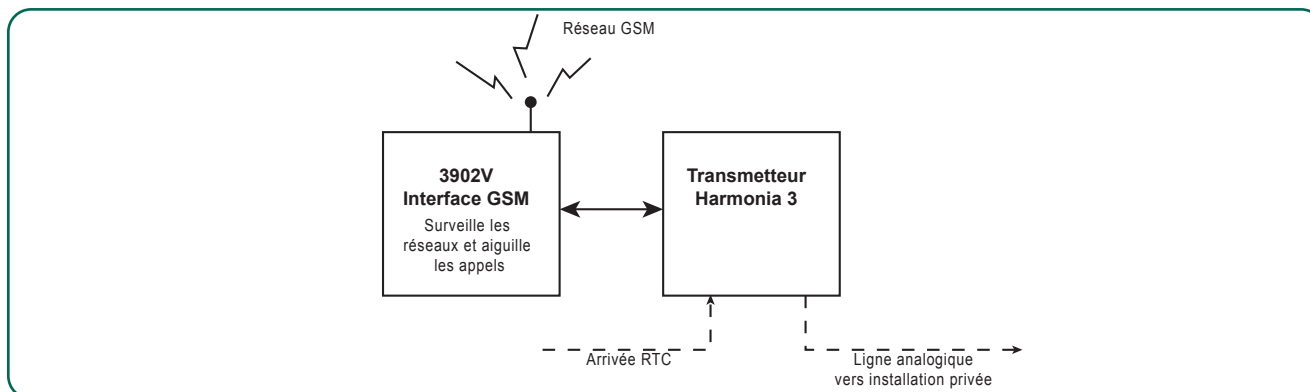
Il est possible d'utiliser le mode GPRS avec un abonnement compatible (M2M ou GSM avec option GPRS).

#### Synoptique de principe

##### Raccordement sur le réseau public en mode SECOURS RTC

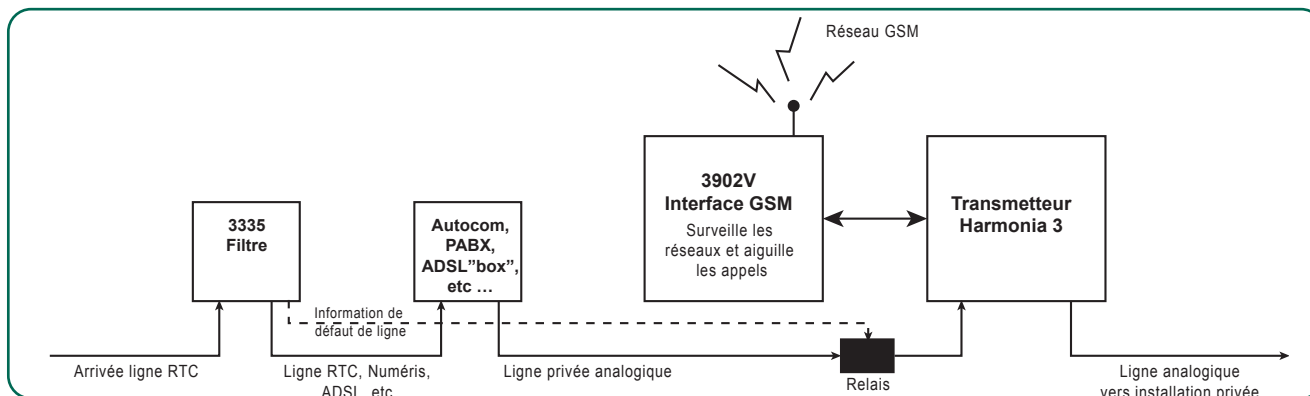


##### Raccordement en mode GSM RÉSEAU PRINCIPAL





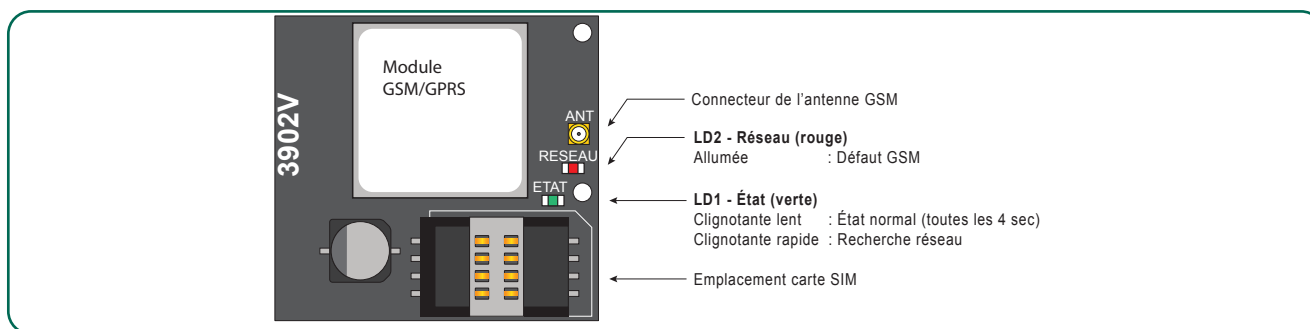
## Raccordement derrière une ligne analogique reconstituée (Autocom, boîtier ADSL, boîtier sur ligne Numéris) Réseau GSM



Le module 3335 surveille la ligne filaire en amont et signale directement au transmetteur un défaut de ligne RTC.

### 1.3.18.1 Détail de la carte 3902V

La carte 3902V est prévue pour une intégration sur la carte 2653C/2663C/2683C. Elle ne nécessite aucun raccordement. Il suffit de mettre en place le connecteur d'antenne, la carte SIM et de positionner la carte sur le connecteur S8 de la carte mère. Il convient également de procéder au paramétrage correspondant.



### 1.3.18.2 Recommandations importantes

Sur réseau radio GSM, SEPTAM préconise de privilégier l'emploi d'un protocole DTMF (C.ID ou Digital 7 par exemple) plutôt qu'un protocole FSK (ex. FSK200bds ou SIA) car ces protocoles sont particulièrement sensibles à la qualité du réseau GSM. L'interface GSM n'autorise pas les appels entrants sur la ligne GSM. Il n'est possible d'utiliser les fonctions de Téléparamétrage ou Télégestion qu'avec une liaison Ethernet en utilisant une carte optionnelle 3361 enfichable sur la carte 2653C/2663C/2683C.



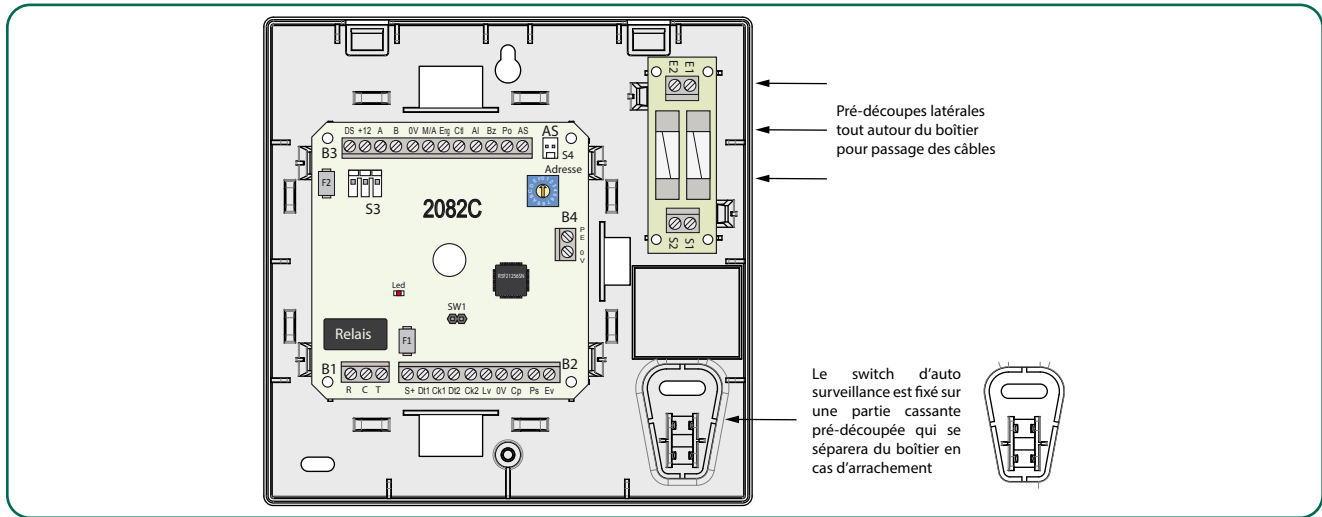
## 1.3.19 MODULE INTERFACE LECTEUR PROXIMITÉ 2082 (SAUF 2653)

### Option non admise à la marque NF&A2P

La carte 2082C est montée dans un boîtier ABS. Utiliser le socle comme gabarit de perçage. L'interface 2082C, raccordée sur le bus RS485 de la centrale, permet de raccorder des têtes de lecture de contrôle d'accès afin de gérer l'accès au bâtiment protégé. Elle est capable de recevoir des lecteurs de diverses technologies (lecteurs de proximité, lecteurs biométriques, claviers à codes, etc...) utilisant les protocoles de dialogues Clock&Data ou Wiegand.

**IMPORTANT : NE PAS INSTALLER LE BOÎTIER JUSTE EN DESSOUS DU PLAFOND, D'UNE GOULOTTE OU D'UN AUTRE BOÎTIER. LE BOÎTIER S'OUVRE EN BASCULANT LE COUVERCLE VERS LE HAUT.**

### Module 2082 en coffret



Elle gère 1 accès avec 1 ou 2 lecteurs :

- 1 lecteur en entrée (ouverture de la porte)
- 1 lecteur en sortie (ouverture + MES du(des) secteur(s) de la centrale.

**IMPORTANT :** Les 2 lecteurs doivent utiliser le même protocole (Clock&Data ou Wiegand).

Fonctions contrôle d'accès supportées :

- Lecture de codes de 4 à 16 chiffres
- Protocole Clock&Data ISO
- Protocole Wiegand 26 et 40 bits
- 1 bouton poussoir de sortie NO
- Un contact de position de la porte NF
- Une entrée évacuation ou accès libre NF
- Une commande de la LED verte
- Une sortie d'alarme locale de porte ouverte
- Un buzzer d'alarme porte ouverte trop longtemps, et report de temporisation de MES secteur de la centrale.

Des reports de signalisation de la centrale :

- Energie (présence secteur EDF)
- M/A du (des) secteur(s) associé(s) au lecteur
- Contrôle de boucle du(des) secteur(s) associé(s) au lecteur
- Alarme intrusion du(des) secteur(s) associé(s) au lecteur
- Sauvegarde des accès autorisés dans l'historique de la centrale (dans la limite des 800 événements du système)
- Droits et restrictions horaires par famille d'utilisateurs
- Modes de fonctionnement contrôlé, bloqué ou libre
- Mode secours paramétrable selon 4 modes (Badge compatible, Bloqué, Libre, Badge mémorisé)
- Commande de relais impulsionnel ou M/A (CRT)

Les raccordements s'effectuent sur des borniers à vis. Toutes les manipulations doivent se faire hors tension. La reconnaissance du 2082C est automatique à la mise sous tension de la centrale.

**ATTENTION :** Seules les adresses 0 à 7 sont autorisées pour l'interface contrôle d'accès 2082C



**ATTENTION** : Les adresses 8 à F offrent un fonctionnement différent de l'entrée lecteur 2, qui ne sert qu'aux mises en/hors de la centrale dès le premier « badgeage » sans retard.

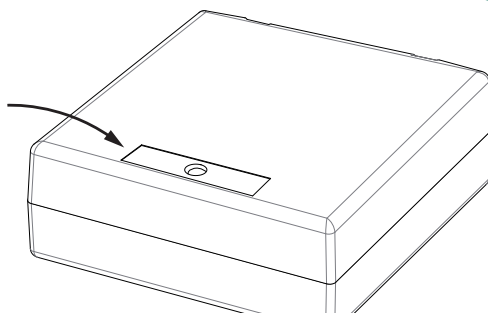
### Intégration de la carte 2082C dans les coffrets existants

Elle s'intègre dans la centrale 2663 (1 emplacement, si disponible), ou dans la centrale 2683 (2 emplacements, si disponibles), ou dans le boîtier d'alimentation 4601S (1 emplacement, si disponible), ou dans le boîtier d'alimentation 4604M (2 emplacements, si disponibles), ou dans le boîtier d'alimentation 4604G (4 emplacements, si disponibles). La fixation s'effectue grâce à 4 entretoises en plastiques (fournies).

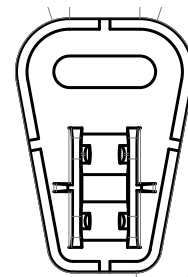
### Plombage et AS du coffret

Une fois la vis de fermeture mise en place, positionner l'étiquette sur le rectangle en réserve prévu à cet effet.  
 Si elle est enlevée l'étiquette se déchirera prouvant que le boîtier a été ouvert.

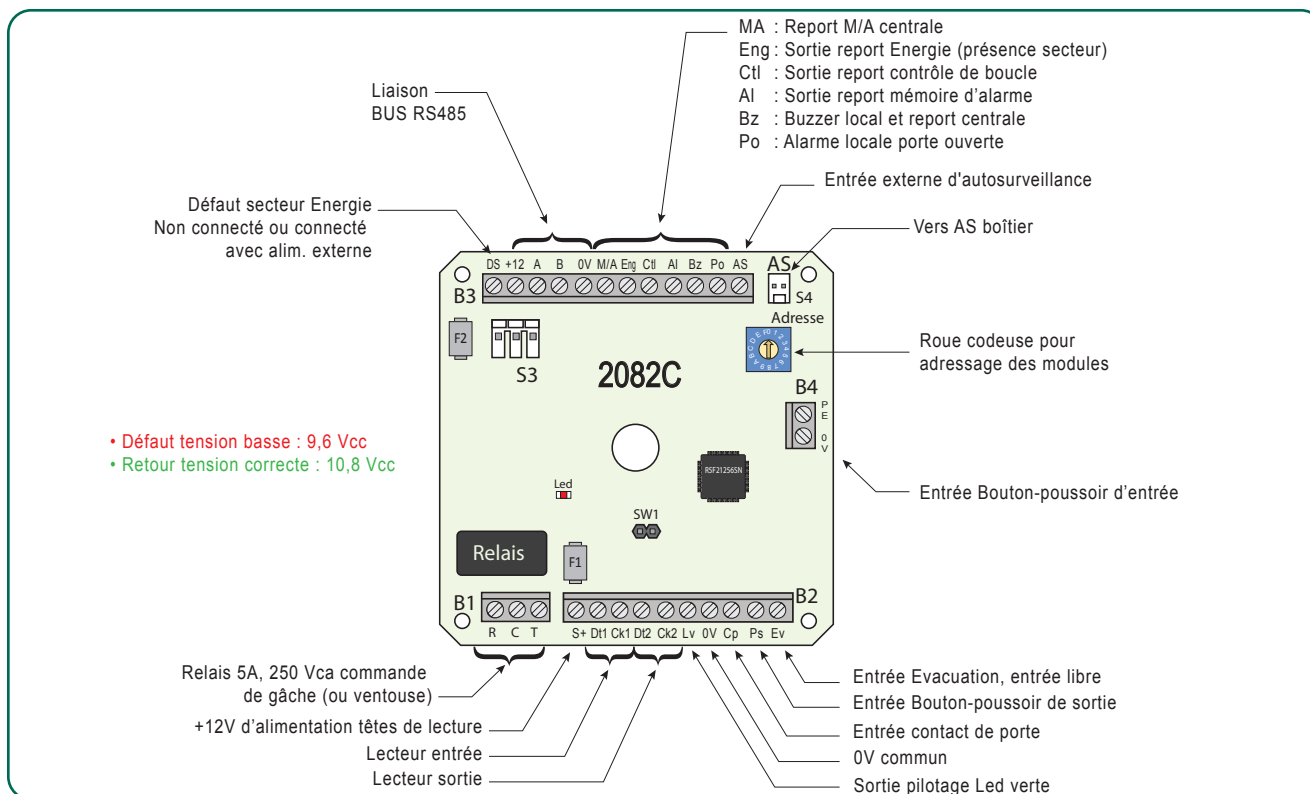
**Mettre une nouvelle étiquette après chaque intervention sur le boîtier.**



Fixer le coffret à l'aide de 3 vis. Celle située en bas à droite, sous le switch d'auto surveillance, est indispensable pour assurer le bon fonctionnement de l'AS

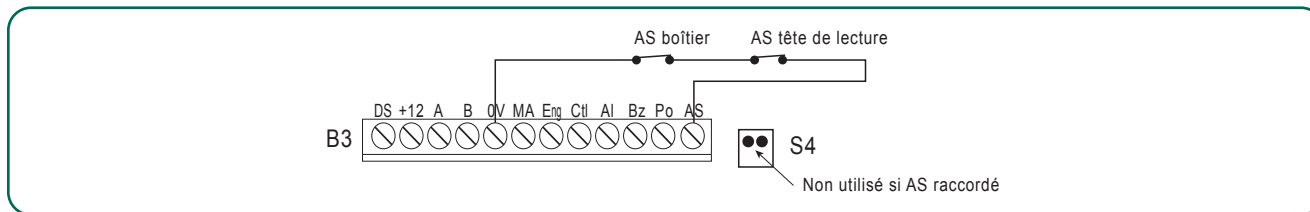


### Détails de la carte 2082C



**AVERTISSEMENT** : Il est impératif d'utiliser une alimentation séparée pour alimenter la gâche ou la ventouse qui maintient la porte afin d'éviter tout risque de dysfonctionnement, voire de détérioration de la carte.

### Autosurveillance





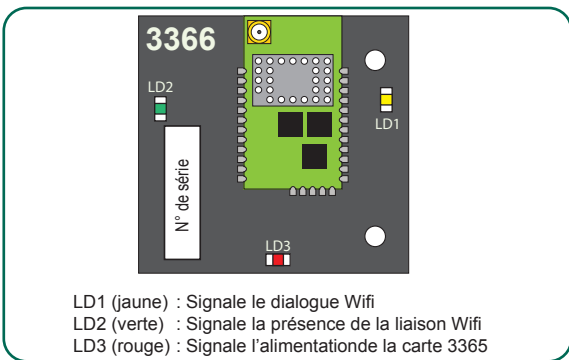
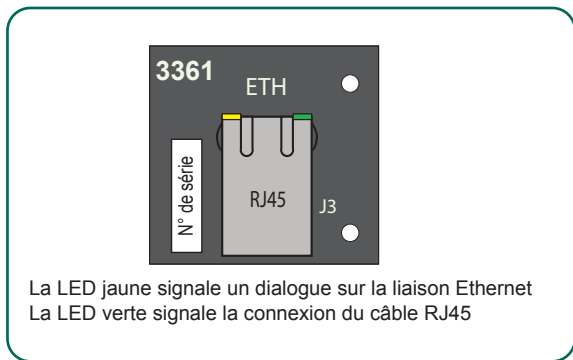
Il est possible de raccorder l'autosurveillance des têtes de lecture entre les bornes AS et 0V du bornier B3. Dans ce cas, ne pas brancher le connecteur S4 à l'autosurveillance du boîtier. La borne AS et le connecteur S4 sont raccordés en parallèle.

### 1.3.20 CARTE DE TRANSMISSION IP 3361 ET WIFI 3366 (NON ADMIS À LA MARQUE NFA2P)

Cartes de paramétrage et de transmission sur réseau Ethernet et Wifi. Ces cartes sont connectées (sur S2) directement à la carte principale de la centrale sur le connecteur S5. Le maintien mécanique s'effectue par deux entretoises (fournies).

La carte 3361 se connecte au réseau LAN/WAN via un câble RJ45 Ethernet Catég. 5 ou 6 sur le connecteur S1. La carte 3366 nécessite une antenne Wifi (fournie) qui sera installée en dehors du coffret métallique de la centrale pour optimiser la qualité de réception Wifi. Elle se connecte au cordon pré-monté sur la carte 3366 grâce au connecteur SMA spécifique.

Le paramétrage des cartes 3361 / 3366 est détaillé dans la notice de paramétrage (document séparé) au menu 66.



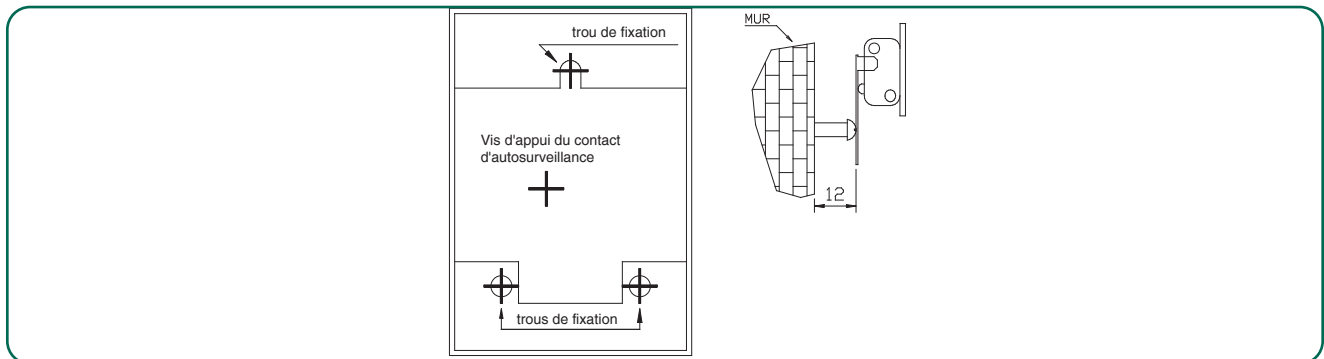
Dans certains cas, l'adresse MAC des cartes 3361 et 3366 peut être demandée.

L'adresse MAC est écrite sur l'étiquette apposée sur le circuit de la carte mère de la centrale. Seuls les 6 derniers caractères figurent sur l'étiquette. L'adresse complète est B0:DA:00 + les 6 caractères imprimés.

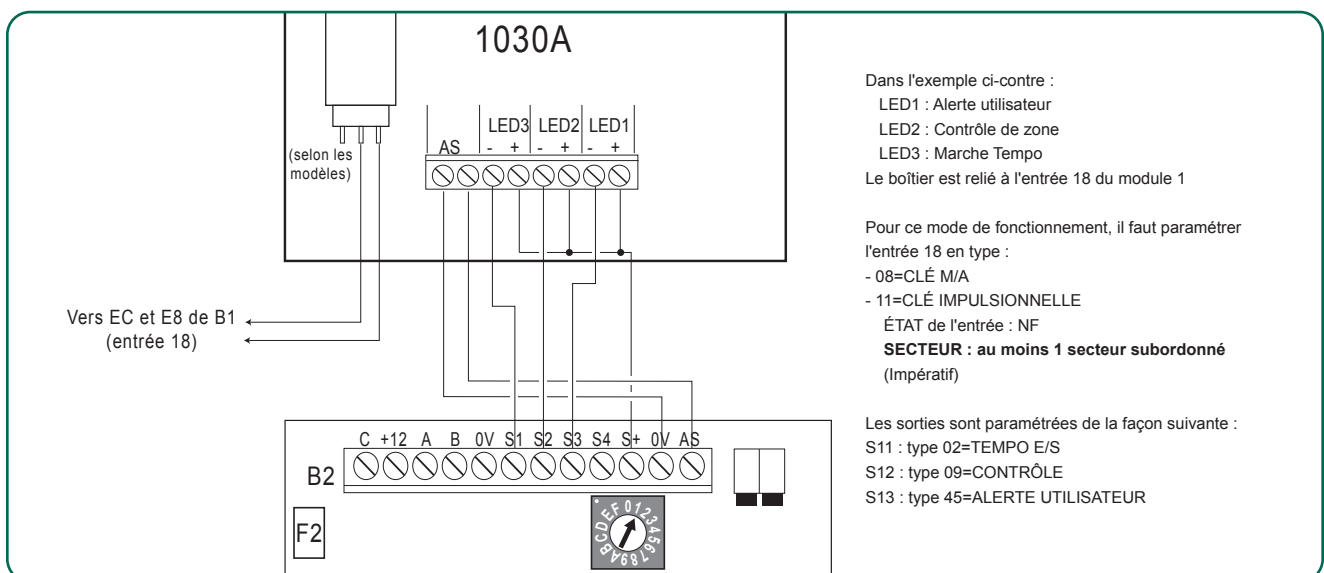
### 1.3.21 BOÎTIER DE COMMANDE ET DE SIGNALISATION 1030A

Le boîtier de commande à serrure 1030A ne permet pas l'exploitation complète des fonctions de la centrale.

#### Fixation, gabarit de perçage et Autosurveillance des boîtiers 1030A



#### Exemple de raccordement d'un boîtier 1030A





## 1.4 - CARACTÉRISTIQUES TECHNIQUES

### 1.4.1 CENTRALES

Modèles	2653	2663	2683
Dimensions (en mm)	H 300 x L 217 x P 78	H 375 x L 285 x P 99	H 420 x L 320 x P 173
Poids	1,2 kg	5 kg	7 kg
Fixation	3 vis	3 vis	4 vis
Matériau	Acier	Acier	Acier
Classe d'environnement	II	II	II
Domaine d'utilisation	Intérieur sec	Intérieur sec	Intérieur sec
Plage de température	-10° C à 55° C	-10° C à 55° C	-10° C à 55° C
Protection de l'enveloppe	IP30 - IK07	IP30 - IK07	IP30 - IK07
Autosurveillance à l'ouverture	Oui	Oui	Oui
Autosurveillance à l'arrachement	Oui	Oui	Oui
Alimentation principale Source externe	230Vca +/- 10%	230Vca +/- 10%	230Vca +/- 10%
Type d'alimentation	Type A	Type A	Type A
Puissance	22 VA	35 VA	35 VA
Ondulation maximum	250 mV	250 mV	250 mV
Alimentation secondaire 12 Vcc			
Référence batterie Septam/Yucel	SP070 / Y7-12	SP160 / Y17-12I	SP250 / Y24-12
Capacité batterie	7 Ah	17 Ah	24 Ah
Consommation sous 12 Vcc			
Carte seule (avec entrées raccordées)	48 mA (50 mA) Relais actif : +15 mA		
Sauvegarde des paramètres	en EEprom (10 ans minimum)		
Sorties d'alimentation			
Tension nominale	12 Vcc (-10% + 25%)		
Détecteurs + bus RS485	12 Vcc / 750 mA Protégés par fusible réarmable		
Charge sirènes			
Protégés par fusible réarmable	750mA		
Tension de charge	14,2 Vcc (13,8 à 14,5 V)		
Sorties transistorisées			
Courant sous 12 Vcc (Pos.)	inférieur à 1 mA (au moins 11,6 V sous 0,5 mA) Courant sous 0 V (Neg.) 80 mA		
Capacité du contact de relais	1 A sous 12 Vcc		
Temps de réponse par entrée	240 ms		
Autonomie			
Durée	72 heures	72 heures	72 heures
Courant disponible sous 12V/13,5V	100 mA / 110 mA	240 mA / 260 mA	330 mA / 360 mA
Durée	60 heures	60 heures	60 heures
Courant disponible sous 12V/13,5V	115 mA / 120 mA	280 mA / 300 mA	400 mA / 430 mA

L'autonomie indiquée correspond à l'ensemble du courant consommé par la centrale équipée ou non des options, des systèmes de commande et des détecteurs. Il faut s'aider des consommations indiquées ci-dessous pour vérifier le total de la consommation, vérifier que pendant une phase d'alarme aucune consommation supplémentaire n'intervienne et dans le cas où la consommation est trop importante, utiliser une alimentation complémentaire.



## **1.4.2 OPTIONS INTÉGRABLES**

### **1.4.2.1- 3059 carte synthèse vocale**

Dimensions (en mm) :	L 52 - l 25
Consommation :	5 mA

### **1.4.2.2 - 3902V carte interface secours GSM/GPRS**

Dimensions (en mm) :	L 52 - l 55
Consommation en veille :	18 mA (+50 mA en transmission)
Antenne magnétique fournie avec :	équerre métallique et câble 2,5 m

### **1.4.2.3 - 3361 carte IP**

Dimensions (en mm) :	L 50 - l 30
Consommation :	10 mA

### **1.4.2.4 - 3366 carte Wifi (Non admis à la marque NF & A2P)**

Dimensions (en mm) :	L 50 - l 30
Consommation :	25 mA

## **1.4.3 CARTES INTÉGRABLES**

### **1.4.3.1 - 2080ENC module GAM entrées/sorties**

Dimensions (en mm) :	L 86 - l 86
Alimentation :	12 Vcc
Consommation :	15 mA

### **1.4.3.2 - 2082C carte interface lecteur (Non admis à la marque NF & A2P)**

Dimensions (en mm) :	L 86 - l 86
Alimentation externe :	12 Vcc
Consommation :	10 mA

## **1.4.4 MODULE GAM E/S 2080EN**

Dimensions (en mm) :	H 155 - L 155 - P 50
Poids :	0,2 kg
Fixation :	3 vis
Matériau :	ABS
Classe d'environnement :	II
Domaine d'utilisation :	Intérieur sec
Plage de température :	-10° C à 55° C
Protection de l'enveloppe :	IP30 - IK07
Autosurveillance à l'ouverture :	Oui
Autosurveillance à l'arrachement :	Oui
Alimentation principale externe :	12 Vcc
Consommation sous 12 Vcc :	15 mA (22 mA avec entrées raccordées)
Sorties d'alimentation détecteurs :	Nominal 12 Vcc (-10% + 25%) / 500 mA
Sorties transistorisées	
Courant sous 12 Vcc (Pos.) :	inférieur à 1 mA (au moins 10V sous 0,5 mA)
Courant sous 0 V (Neg.) :	80 mA
Temps de réponse par entrée :	240 ms

**1.4.5 MODULE GAM E/S 2081EN**

Dimensions (en mm) :	H 300 - L 217 - P 78
Poids :	1,2 kg
Fixation :	3 vis
Matériau :	Acier
Classe d'environnement :	II
Domaine d'utilisation :	Intérieur sec
Plage de température :	-10° C à 55° C
Protection de l'enveloppe :	IP30 - IK07
Autosurveillance à l'ouverture :	Oui
Autosurveillance à l'arrachement :	Oui
Alimentation principale :	-
Source externe :	230 Vca +/- 10%
Puissance :	22 VA
Ondulation maximum :	250 mV
Alimentation secondaire 12 Vcc	
Référence batterie Septam/Yucel :	SP070 / Y7-12
Capacité batterie :	7 Ah
Consommation sous 12 Vcc :	15 mA (22 mA avec entrées raccordées)
Sorties d'alimentation détecteurs :	Nominal 12 Vcc (-10% + 25%) / 500 mA
Sorties transistorisées	
Courant sous 12 Vcc (Pos.) :	inférieur à 1 mA (au moins 10V sous 0,5 mA) Courant sous 0 V (Neg.) : 80 mA
Temps de réponse par entrée :	240 ms
Autonomie	
Durée :	72 heures
Courant disponible sous 12V/13,5V	100 mA / 110 mA
Durée :	60 heures
Courant disponible sous 12V/13,5V	115 mA / 120 mA

**1.4.6 MODULE GAM RADIO 2080R (NON ADMIS À LA MARQUE NF & A2P)**

Dimensions (en mm) :	L 165 - H 92 - P 28
Fixation :	4 vis
Autosurveillance à l'ouverture :	Oui
Autosurveillance à l'arrachement :	Non
Alimentation principale :	10 à 16 Vcc
Consommation sous 12 Vcc :	80 mA
Fréquence radio :	868 à 869 MHz
Nombre de canaux :	8 ou 16 (fonctions paramétrables)
Nombre de sorties :	2 transistorisées (Apparition 0V) 50 mA

**1.4.7 CLAVIERS****2280/2280PR****2281****2288(\*)**

Dimensions (en mm) :	H 120 - L 120 - P 30	H 140 - L 80 - P 30	H 120 - L 78 - P 33
Poids :	0,15 kg	0,7 kg	0,12 kg
Fixation :	2 vis	4 vis	3 vis
Matériau :	ABS	Zamak	ABS
Classe d'environnement :	II	II	II
Domaine d'utilisation :	Intérieur sec	Intérieur sec	Intérieur sec
Plage de température :	-10° C à 55° C	-10° C à 55° C	-10° C à 55° C
Protection de l'enveloppe :	IP30 - IK07	IP43 - IK08	IP30 - IK04
Autosurveillance à l'ouverture :	Oui	Oui	Oui
Autosurveillance à l'arrachement :	Oui	Oui	Oui
Alimentation principale :	12 Vcc (8 à 15 V)	12 Vcc (8 à 15 V)	12 Vcc (8 à 15 V)
Consommation sous 12 Vcc :	15 mA / 21 mA	15 mA	20 mA
Éclairage :	+ 35 mA	+ 35 mA	+ 100 mA

(\*) Le clavier 2288 n'est pas admis à la marque NF & A2P



## 1.4.8 MODULE D'INTERPHONIE MH30

Dimensions (en mm) :	H 120 - L 120 - P 30
Poids :	0,2 KG
Fixation :	2 vis
Matériau :	ABS
Classe d'environnement :	II
Domaine d'utilisation :	Intérieur sec
Plage de température :	-10° C à 55° C
Protection de l'enveloppe :	IP30 - IK07
Autosurveillance à l'ouverture :	Non
Autosurveillance à l'arrachement :	Non
Alimentation principale :	10,5 à 15 Vcc (fournie par la carte mère)
Consommation sous 12 Vcc en veille :	0 mA

## 1.4.9 INTERPHONIE SUR BUS AUDIO MH35B

Dimensions (en mm) :	H 120 - L 120 - P 30
Poids :	0,2 kg
Fixation :	2 vis
Matériau :	ABS
Classe d'environnement :	II
Domaine d'utilisation :	Intérieur sec
Plage de température :	-10° C à 55° C
Protection de l'enveloppe :	IP30 - IK07
Autosurveillance à l'ouverture :	Non
Autosurveillance à l'arrachement :	Non
Alimentation principale :	10,5 à 15 Vcc (Fournie par la carte mère)
Consommation sous 12 vcc :	0 mA en veille

## 1.4.10 ALIMENTATIONS

	4601S	4604M	4604G
Dimensions (en mm) :	H 300 x L 217 x P 78	H 375 x L 285 x P 99	H 420 x L 320 x P 173
Poids :	1,2 kg	5 kg	7 Kg
Fixation :	3 vis	3 vis	4 vis
Matériau :	Acier	Acier	Acier
Classe d'environnement :	II	II	II
Domaine d'utilisation :	Intérieur sec	Intérieur sec	Intérieur sec
Plage de température :	-10° C à 55° C	-10° C à 55° C	-10° C à 55° C
Protection de l'enveloppe :	IP30 - IK07	IP30 - IK07	IP30 - IK07
Autosurveillance à l'ouverture :	Oui	Oui	Oui
Autosurveillance à l'arrachement :	Oui	Oui	Oui
Alimentation principale : Source externe :	230 Vca +/- 10%	230 Vca +/- 10%	230 Vca +/- 10%
Type d'alimentation :	Type A	Type A	Type A
Puissance :	15 VA	35 VA	35 VA
Ondulation maximum :	250 mV	250 mV	250 mV
Alimentation secondaire 12 Vcc			
Référence batterie Septam / Yucel :	SP070 / Y7-12	SP160 / Y17-12i	SP250 / Y24-12
Capacité batterie :	7 Ah	17 Ah	24 Ah
Tension de charge :	13,5 Vcc (13,1 à 13,8 V)	13,5 Vcc (13,1 à 13,8 V)	13,5 Vcc (13,1 à 13,8 V)
Tension auxiliaire nominale	12 V (-10% +25%)	12 V (-10% + 25 %)	V (-10% + 25 %)
Autonomie durée :	72 heures	72heures	72heures
Courant disponible sous 12V/13,5V	100 mA / 110 mA	240 mA / 260 mA	330 mA / 360 mA
Autonomie durée :	60 heures	60 heures	60 heures
Courant disponible sous 12V/13,5V	115 mA / 120 mA	280 mA / 300 mA	400 mA / 430 mA

**1.4.11 BOÎTIERS 1030A AVEC SERRURE CLÉ**

Dimensions (en mm) :	H 100 - L 70 - P 50
Poids :	0,4 kg
Fixation :	3 vis
Matériau :	Acier
Classe d'environnement :	II
Domaine d'utilisation :	Intérieur sec
Plage de température :	-10° C à 55° C
Protection de l'enveloppe :	IP30 - IK08
Autosurveillance à l'ouverture :	Oui
Autosurveillance à l'arrachement :	Oui
Alimentation :	12 Vcc
Consommation :	0 mA + 6 mA par voyant

**1.4.12 INTERFACE LECTEURS (NON ADMIS À LA MARQUE NF & A2P)**

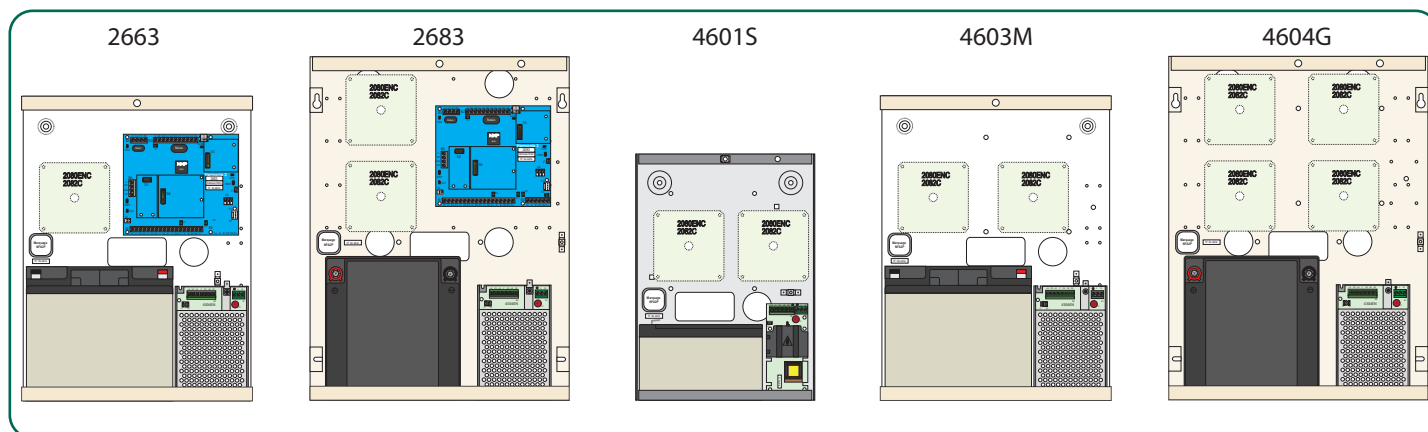
	<b>2082C</b>	<b>2082</b>
Dimensions (en mm) :	H 86 - L 86	H 155 - L 155 - H 50
Poids :	0,4 kg	0,2 kg
Fixation :	4 entretoises	3 vis
Matériau :		ABS
Classe d'environnement :		II
Domaine d'utilisation		Intérieur sec (-10 à 55°C)
Protection de l'enveloppe		IP30 - IK 04
Autosurveillance à l'ouverture :		Oui
Autosurveillance à l'arrachement :		Oui
Alimentation principale :	Externe 12 Vcc	
Consommation sous 12 vcc :	10 mA (+40 Ma pour relais actif)	
Sorties alimentation tête de lecture :	1 A protégées par fusible réarmable	
Capacité des contacts de relais :	5 A (250 Vca)	
Sorties reports, alarme et buzzer :	Locales transistorisées - Apparition d'un 0 V 50 mA	
Sortie pilotage LED verte :	Apparition d'un 0 V 50 mA	
Raccordement tête de lecture :	Interface TTL	



## 1.5 - INTÉGRATION DES CARTES DANS LES COFFRETS

Les cartes ci-dessous peuvent être intégrées dans les différents coffrets de la gamme. Le tableau présente le nombre de chacune d'entre elles intégrables dans chaque coffret.

COFFRET	Cartes intégrable
	2080C/2082C
2663	1
2683	2
4601S	2
4604M	2
4604G	4



Les options intégrables (3059, 3902V, 3361, 3366) se fixent directement sur la carte 2653C/2663C/2683C et ne prennent pas la place des cartes intégrables.

**REMARQUE :** La centrale 2653 ne peut recevoir que les options intégrables signalées ci-dessus et aucune carte optionnelle.



## CHAPITRE 2 - INSTALLATION ET RACCORDEMENT

### 2.1 - RECOMMANDATIONS D'INSTALLATION

#### 2.1.1 BUS RS485, GÉNÉRALITÉS

La communication entre la centrale et les différents modules ou claviers est réalisée par une liaison de 4 fils, comprenant 2 fils d'alimentation (+12 V et 0V) et 2 fils de données (A et B).

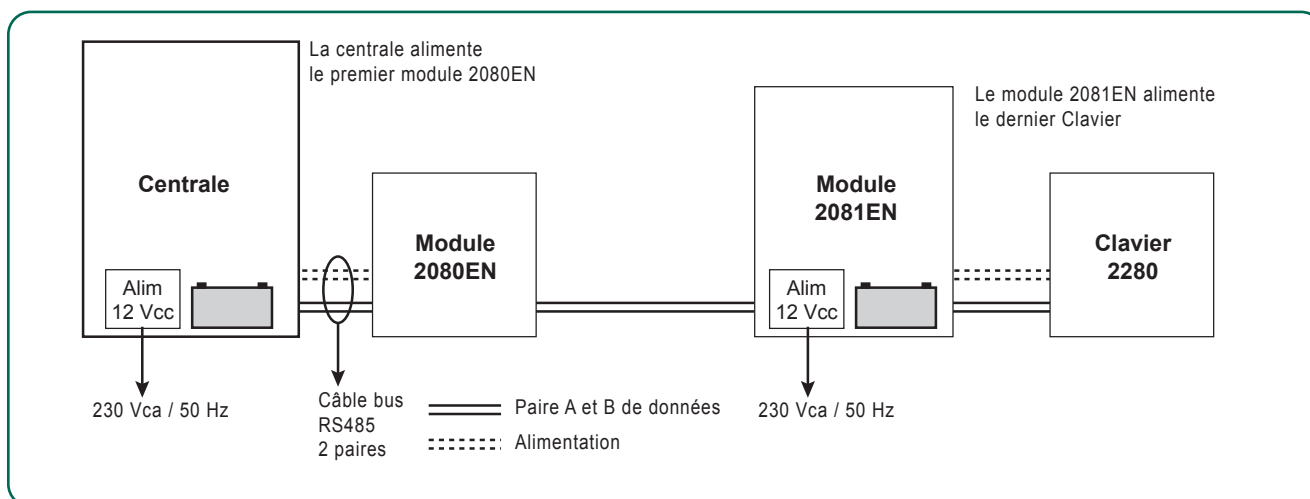
**Remarque :** Le raccordement de l'alimentation est facultatif si l'on emploie des modules munis de leur propre alimentation (modules E/S 2081EN) ou si une alimentation externe supplétive est utilisée. Toutefois il est impératif de raccorder le 0 V afin d'équilibrer les alimentations réparties sur l'installation.

La topologie de raccordement est "en série". Le câble arrive au module et en repart vers le suivant.

La longueur maximum du bus est de 1200 m. Il ne permet pas la distribution de l'alimentation pour l'ensemble de l'installation. Il vous appartient donc de judicieusement prévoir les besoins en courant et de répartir, le cas échéant, les alimentations en plusieurs points.

**Remarque :** Si un module ne répond pas lors du dialogue avec la centrale, une alarme d'autosurveillance sera déclenchée.

#### Exemple de répartition



#### 2.1.2 AUTONOMIES

2653 et 4601S - Autonomie avec une batterie 12 Vcc, 7 Ah (réf. SP070) :

pour 72 heures, le courant disponible est de 100 mA maximum

pour 60 heures, le courant disponible est de 115 mA maximum

2663 et 4604M - Autonomie de la centrale avec une batterie 12 Vcc, 17 Ah (réf. SP160) :

pour 72 heures, le courant disponible est de 240 mA maximum

pour 60 heures, le courant disponible est de 280 mA maximum

2683 et 4604G - Autonomie de la centrale avec une batterie 12 Vcc, 24 Ah (réf. SP250) :

pour 72 heures, le courant disponible est de 330 mA maximum

pour 60 heures, le courant disponible est de 400 mA maximum

#### 2.1.3 TYPE DE CÂBLE POUR LA LIAISON BUS RS485

3 cas distincts sont à considérer :

Sur les sites nécessitant de courtes longueurs et sans interférences électriques, prévoir un câble 2 paires 6/10 rigide écrané (réf. CAR4).

Sur les sites plus importants dont la longueur de câble ne dépasse pas 500 m, prévoir un câble 2 paires 8/10 rigide écrané (réf. CI2G).

Lorsque la distance de câble dépasse 500 m et, a fortiori, en cas d'interférences électriques, prévoir un câble blindé 2 paires de 0,34 mm<sup>2</sup> de section (réf. CAB434).



## 2.1.4 RECOMMANDATIONS POUR LE CÂBLAGE DU BUS RS485

Les modules doivent être raccordés les uns après les autres. Les liaisons A et B doivent être reliées sur toute l'installation sous peine de perte de dialogue avec les modules concernés.

Les raccordements en étoile sont interdits.

Les câbles doivent être obligatoirement écrantés ou blindés, torsadés paire par paire (voir ci-dessus : «**type de câble pour la liaison bus RS485**»); Utiliser une paire pour A et B et l'autre paire pour l'alimentation en évitant le dépareillement.

L'écran ou le blindage du câble doit être connecté au plan de masse du boîtier de la centrale et non au 0 V (ne relier qu'une extrémité de l'écran).

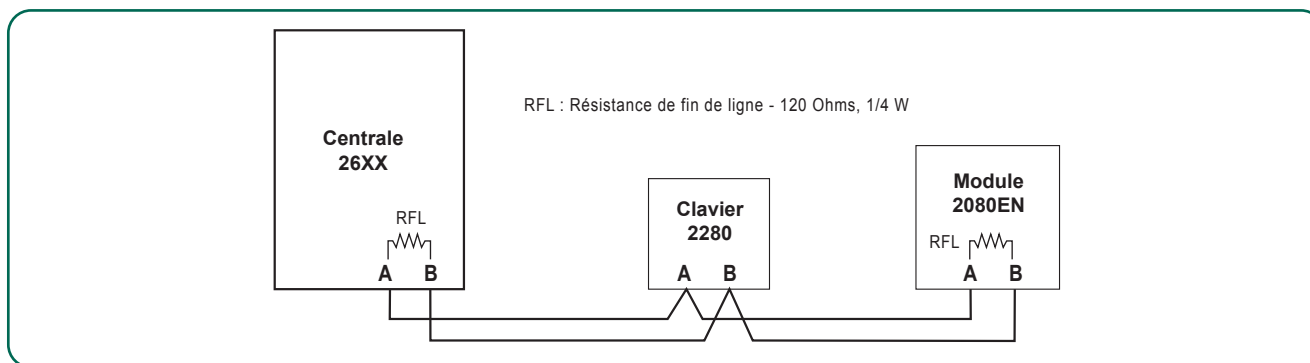
Éviter tout aller-retour dans le même câble.

En cas de mise en place d'une alimentation supplétive, seul le 0 V doit être commun.

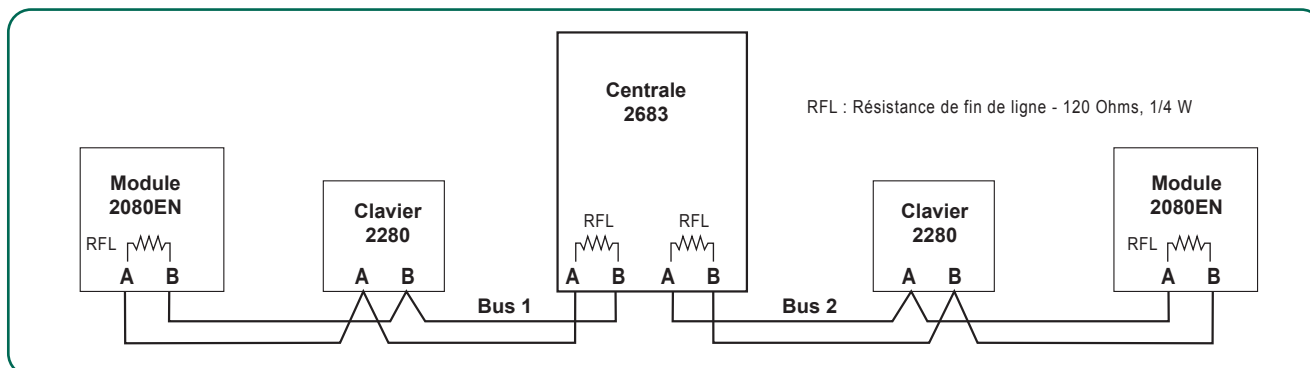
## 2.1.5 RÉSISTANCE DE FIN DE LIGNE

Il faut raccorder une résistance de 120 Ohms aux deux extrémités du câble bus entre A et B (voir schéma ci-dessous)

### 2653/2663 - 1 ligne bus



### 2683 - 2 lignes bus



## 2.1.6 PERTE EN LIGNE

Tout câble a une résistance interne mesurée en Ohm/mètre. La perte en ligne dépend de la longueur de la ligne et du courant. Méthode rapide de calcul :

Pour 100 m de câble de 0,5 mm<sup>2</sup> de section (8/10 mm), parcouru par un courant de 100 mA, la perte en ligne est de 1 volt. Il importe donc de calculer les besoins en courant de l'installation et le cas échéant de prendre les dispositions nécessaires au bon acheminement du courant vers les différents éléments, à savoir :

- Doubler les paires d'alimentation ou augmenter la section du câble,
- Prévoir des alimentations supplétives,
- Combiner les deux solutions ci-dessus.

## 2.1.7 MISE À LA TERRE ET ÉQUIPOTENTIALITÉ

Assurez-vous de la continuité du réseau de terre ainsi que de son impédance pour pouvoir raccorder le plan de masse de la centrale (boîtier) à la terre. Une liaison de terre défectueuse peut entraîner des dysfonctionnements, voire endommager le matériel. Ne jamais utiliser 2 prises de terre différentes.

**IMPORTANT :** L'ensemble des écrans et blindages doivent être reliés à la terre.



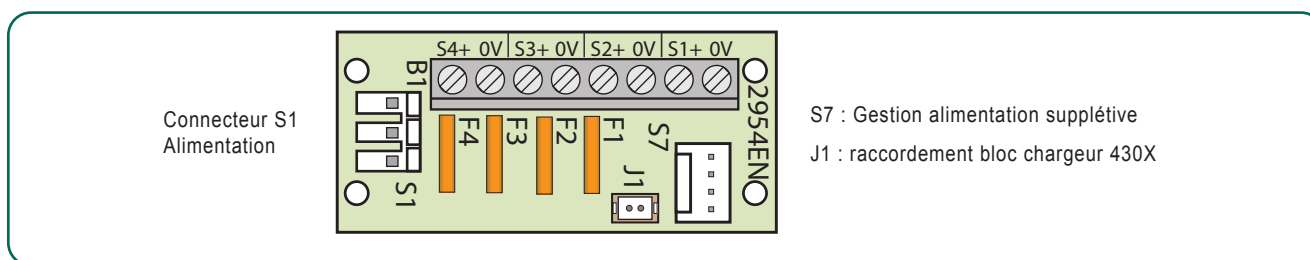
## 2.1.8 ENERGIE SECTEUR

Le câble d'alimentation secteur doit comporter 3 fils d'une section minimum de 1,5 mm<sup>2</sup> (neutre, phase et terre). Le raccordement doit s'effectuer selon les schémas d'alimentation TN ou TT mais pas IT (la liaison à la terre doit être directe, sans résistance). Le câble d'alimentation secteur doit être raccordé au secteur (230 Vca / 50 Hz) via un disjoncteur 2 A monté en fixe dans un tableau accessible. Fixer le câble à l'alimentation en utilisant les découpes avec un colier pour le maintenir fermement au coffret.

**Conseil :** Regrouper toutes les alimentations 230 Vca sur le même tableau électrique.

## 2.1.9 PROTECTION DES SORTIES D'ALIMENTATION CONTRE LES RISQUES DE COURT-CIRCUIT

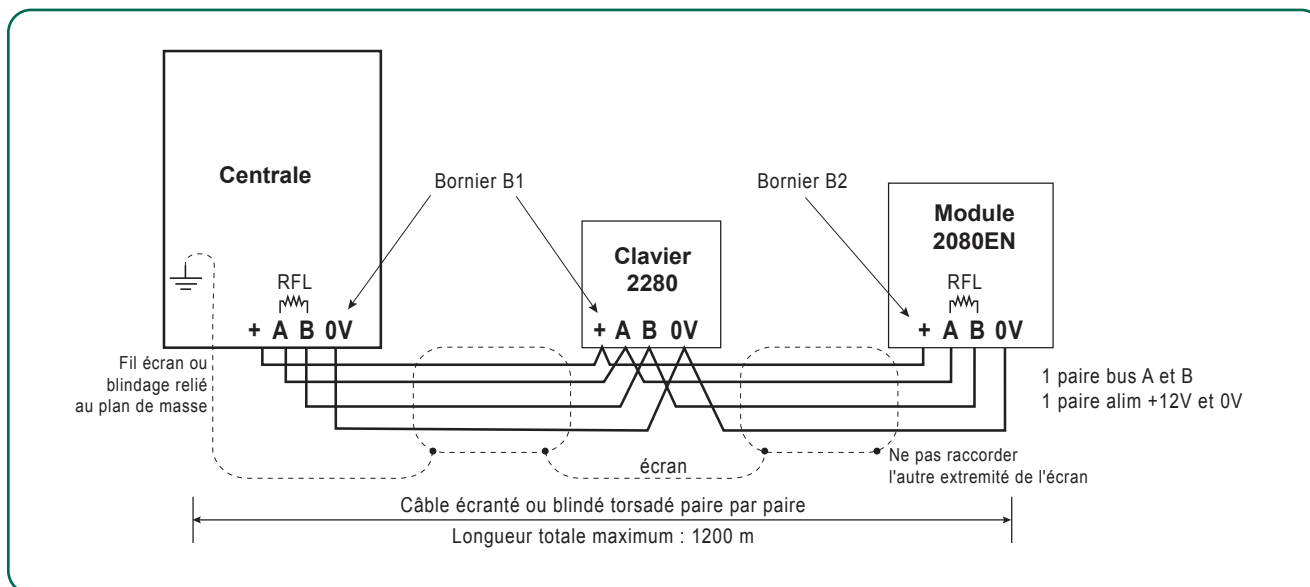
A chaque groupe de huit entrées doit correspondre une sortie d'alimentation auxiliaire protégée. Utiliser une platine 4 fusibles électroniques 2954EN pour protéger séparément plusieurs parties de l'installation.



## 2.2 - RACCORDEMENT DES MODULES SUR LE BUS

### 2.2.1 CENTRALE À UNE EXTRÉMITÉ DU BUS

*Raccordement du bus avec la centrale à une extrémité*

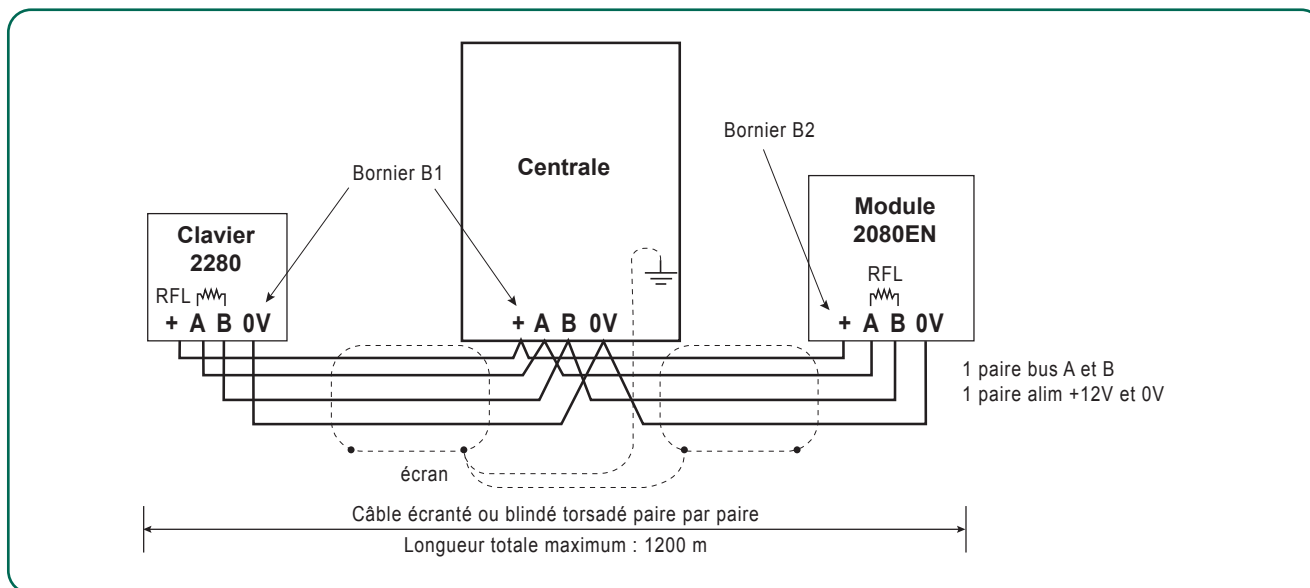


Voir aussi "Recommandations d'installation"



## 2.2.2 CENTRALE SUR LE PARCOURS DU BUS

*Raccordement du bus avec la centrale sur le parcours du bus*

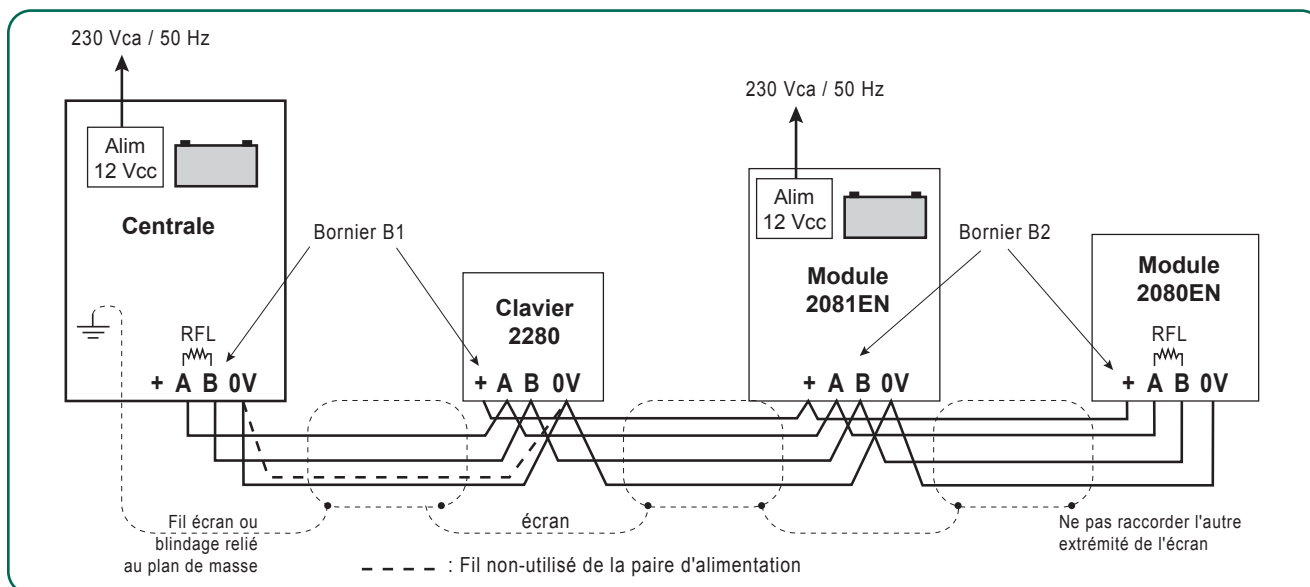


## 2.2.3 MODULES ALIMENTÉS PAR LA CENTRALE

*Voir figures précédentes - Voir également "recommandations d'installation : pertes en ligne"*

## 2.2.4 MODULES NON-ALIMENTÉS PAR LA CENTRALE

*Alimentation par un module 2081EN*

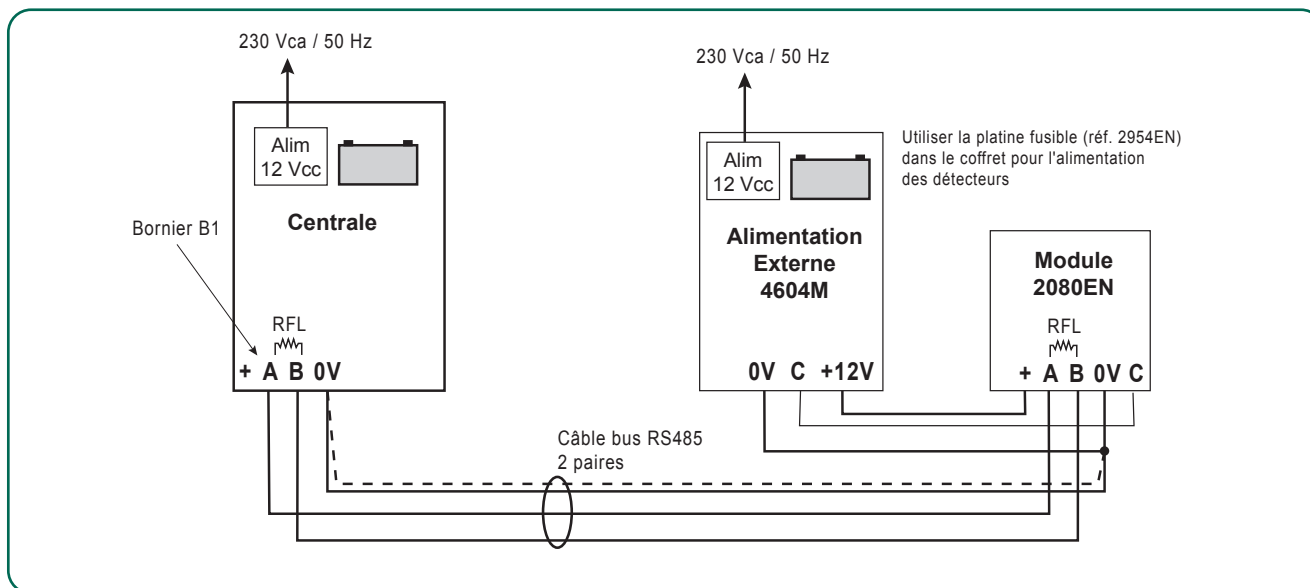


**Conseil :** Le fil non-utilisé de la paire d'alimentation est raccordé au 0 V commun. Les fils non-utilisés du bus doivent toujours être raccordés au 0 V commun. Ne jamais brancher les alimentations "en parallèle", seul les 0 V doivent être communs.



## 2.2.5 MODULES ALIMENTÉS PAR SOURCE EXTERNE (RÉF. 4604G/4604M/4601S)

### Alimentation par source externe



Dans ce cas, la présence secteur est gérée par le module 2080EN. Dans le cas contraire, les bornes A+, C et le connecteur J1 de l'alimentation 4604M doivent être raccordés sur le connecteur S7 de la carte 2080ENC.

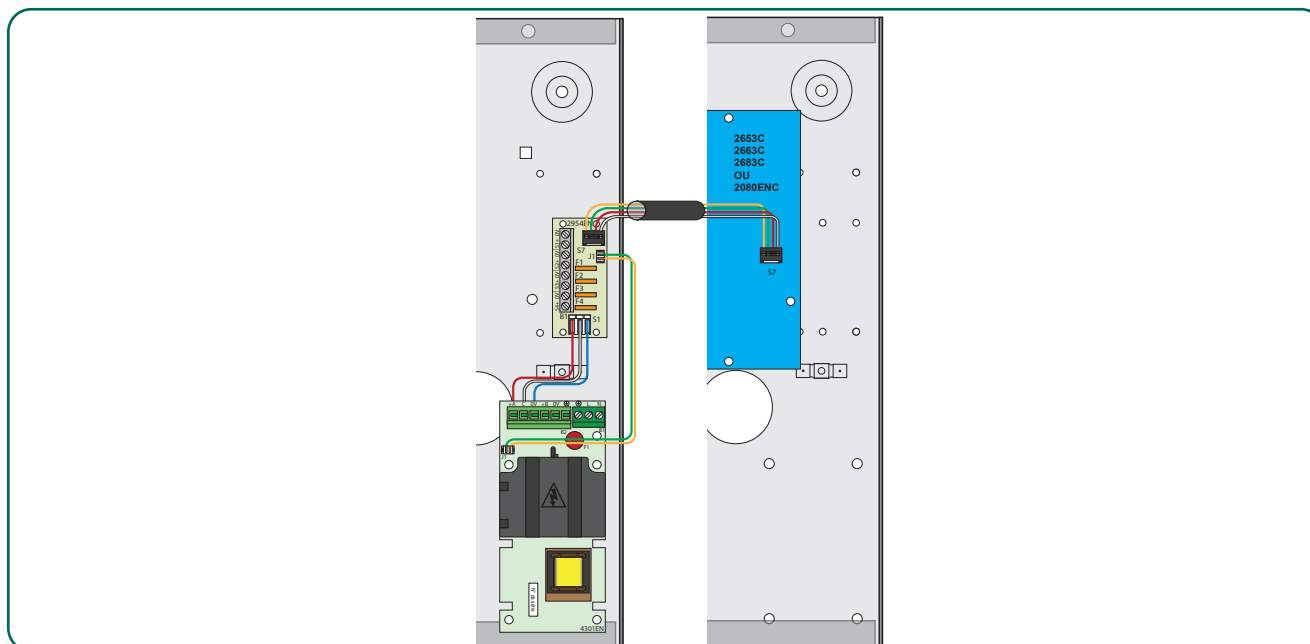
## 2.2.6 RACCORDEMENT DE LA GESTION DES ALIMENTATIONS EXTERNES.

Les alimentations supplétives sont contrôlés par la centrale ou les GAM 2080ENC. Les normes Européennes préconise de signaler les défauts des alimentations supplétives, à savoir:

- Défaut secteur.
- Tension basse.
- Défaut interne du chargeur.
- Défaut batterie (test quotidien de la charge).

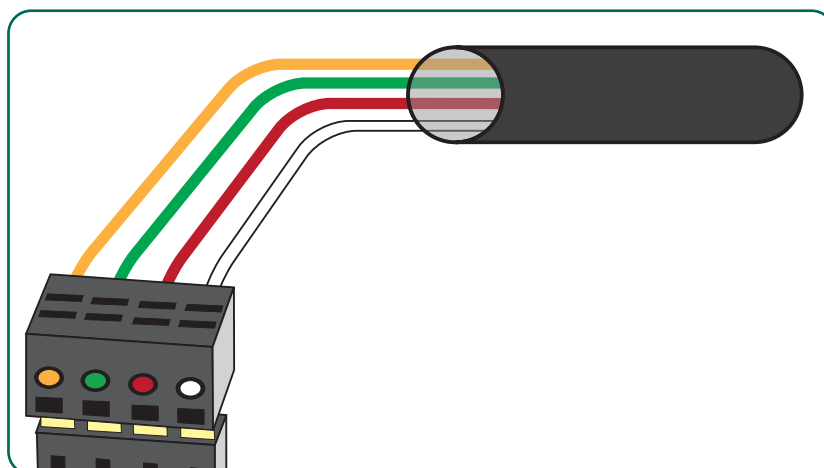
Vous devez relier l'alimentation supplétive avec la centrale ou un GAM 2080ENC et paramétrer la gestion des alimentations (Menu 55 ALIMENTATIONS, voir notice paramétrage).

### Gestion alimentation externe





Raccorder le cordon fourni (Réf. ) avec les alimentations supplétives. Longueur du câble : 1,5 m  
Ne pas modifier ou rallonger le câble.



Raccordement du câble en respectant le sens des détrompeurs :

Insérer le connecteur débrochable de l'alimentation supplétive sur le connecteur S7 de la carte 2954EN . Insérer l'autre connecteur débrochable de la centrale ou du GAM sur le connecteur S7 de la carte.

Vous devez valider individuellement chaque informations :

- Présence du secteur EDF.
- Tension basse.
- Défaut chargeur de l'alimentation.
- Etat de la batterie.

Après validation en cas de défaut, l'événement :

- Est enregistré dans l'historique.
- Est signalé sur le clavier (« Défaut Energie » affiché en alterné avec l'heure).
- Est transmis vers un destinataire.
- Active une sortie (voir liste fonctions sorties en annexe).

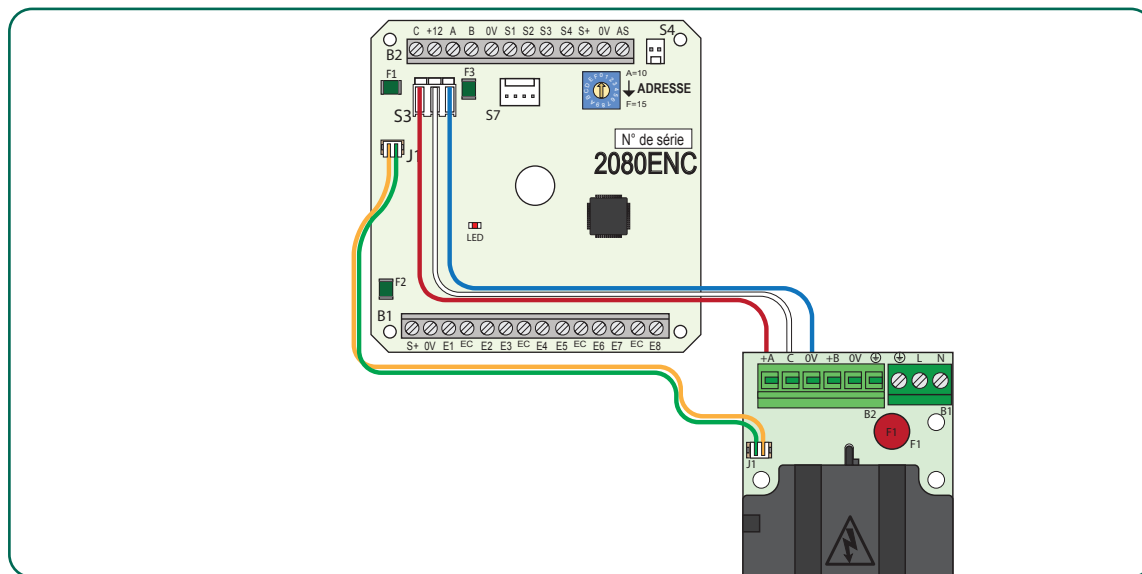
**ATTENTION** : en NF&A2P vous devez gérer tous les défauts des alimentations principales et supplétives.

**RAPPEL** : La gestion des alimentations par Harmonia est active avec le Menu 55 ALIMENTATIONS (voir notice paramétrage).



## 2.2.7 RACCORDEMENT DE LA GESTION DE L'ALIMENTATION AVEC UN GAM 2080ENC

Intégration des cartes 2080ENC dans un coffret d'alimentation supplétive 4601S / 4604M / 4604G.  
 Utiliser une des cartes 2080ENC pour gérer les défauts d'alimentation.



- Gestion des défauts chargeurs des alimentations supplétives avec les cartes intégrables 2080ENC :
- Débrocher le connecteur S1 (fil rouge, blanc et bleu) et le connecteur J1 (fil jaune et vert) de la carte 2954EN.
  - Brancher le connecteur du toron (fil rouge, blanc et bleu) sur le connecteur S3 de la carte 2080ENC.
  - Brancher le connecteur du toron (fil jaune et vert) sur le connecteur J1 de la carte 2080ENC.

Voir alimentations supplétives pour le paramétrage des défauts.

## 2.3 - RACCORDEMENT DES ENTRÉES

### 2.3.1 GÉNÉRALITÉS

La centrale et les modules E/S disposent chacun de 8 entrées de détection. L'état au repos de chaque entrée est paramétrable suivant 4 modes :

- NF : Normalement Fermé (intrusion)
- NO : Normalement Ouvert (Technique, Incendie, ...)
- EF : Équilibré Fermé (Intrusion)
- EO : Équilibré Ouvert (Technique, Incendie, ...)

Vous pouvez alors procéder au raccordement des détecteurs, des contacts, des commandes, etc ... , les fonctions de chaque entrées seront affectées ultérieurement en paramétrage.

**IMPORTANT** : Il est recommandé de raccorder les entrées en EF ou EO de façon à gérer l'autosurveillance et la détection de chaque point sur la même boucle. C'est la variation de l'impédance qui détermine le niveau d'alarme. (Voir tableau ci-dessous et paragraphes suivants).

État de détection en fonction des valeurs de résistance en Ohms ( $\Omega$ )

Impédance en $\Omega$	Mode EO/EF	Mode NO/NF
0 à 700	AS Court-circuit	NF Boucle fermée
700 à 800	BR Basse Résistance	Résistant
800 à 1 400	EF Équilibré Fermé	Résistant
1 400 à 1 900	HR Haute Résistance	Résistant
1 900 à 14 100	EO Équilibré Ouvert	Résistant
14 100 à $\infty$	AS Coupé	NO Boucle Ouvert

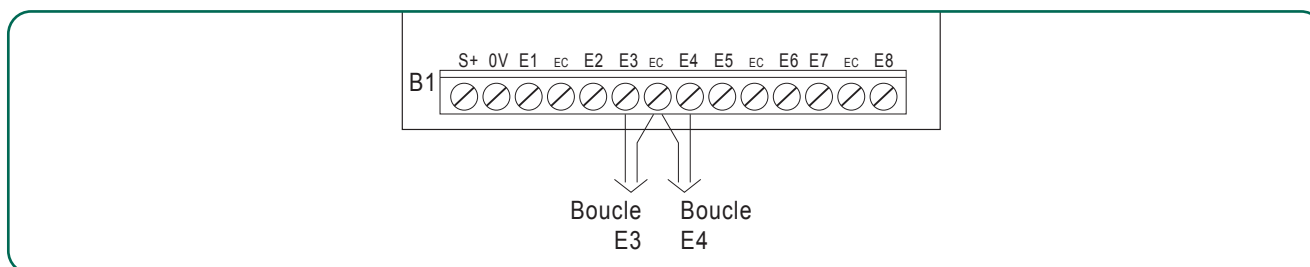


**NOTA** : En configuration NF & A2P, les entrées intrusion doivent être paramétrées en Équilibré Fermé (EF)

**Le temps de réponse d'une entrée est de 240 ms.** Le temps de réponse est le laps de temps minimum pendant lequel l'entrée doit être sollicitée pour déclencher l'alarme.

**Une entrée accepte jusqu'à 10 détecteurs maximum.** Toutefois, il est fortement conseillé d'utiliser 1 détecteur par entrée de façon à faciliter la gestion et l'exploitation du système. Ce principe permet notamment de gérer sur la même boucle le contact de détection et le contact d'autosurveillance (en EF et EO uniquement).

**Borne commune.** Afin d'optimiser l'encombrement du circuit, 2 entrées ont une borne en commun repérée "EC". (voir fig. 19)

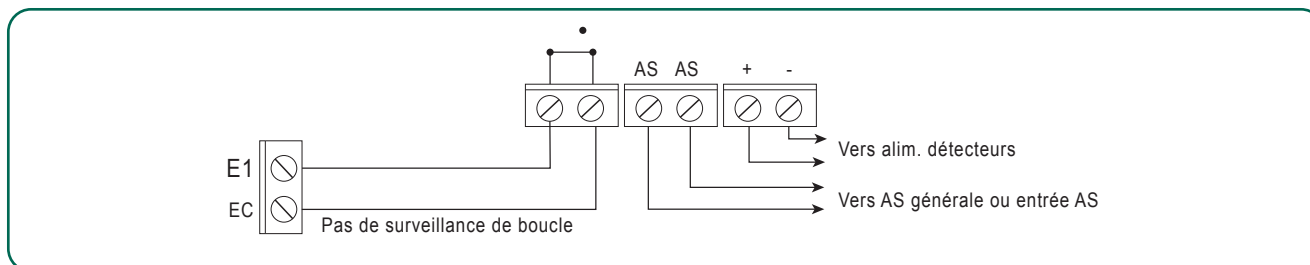


**Longueur maxi d'une boucle** : 100 m. C'est la distance maximale autorisée entre l'entrée physique de la centrale (ou du module E/S) et le détecteur (ou le détecteur le plus éloigné).

**Type de câble.** Le câble à utiliser pour le raccordement des entrées est un câble d'alarme classique écranté de type 6/10e ou multibrin (références SEPTAM : CARxx et CAS xx). L'écran de ce câble doit être raccordé à l'écran du câble bus. Les fils non-utilisés dans un câble multi-paires doivent être reliés au 0 V afin d'éviter toute perturbation électrique.

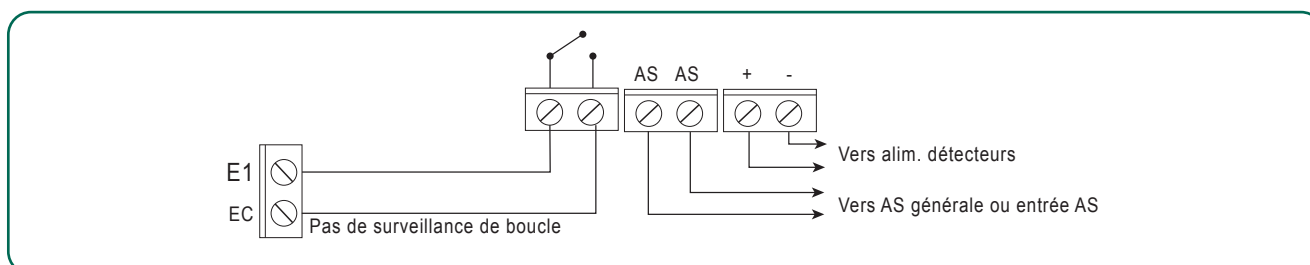
### 2.3.2. NF - RACCORDEMENT DE BOUCLE NORMALEMENT FERMÉE

*Raccordement NF (ne gère pas l'autosurveillance)*



### 2.3.3. NO - RACCORDEMENT DE BOUCLE NORMALEMENT OUVERTE

*Raccordement NO (ne gère pas l'autosurveillance)*

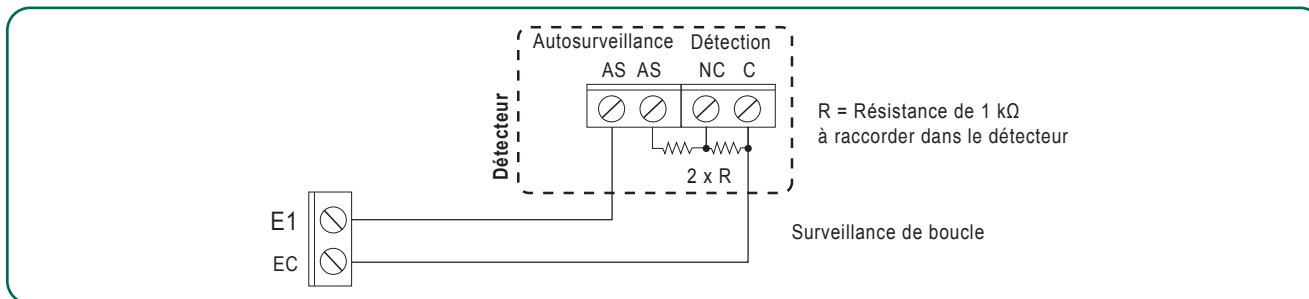




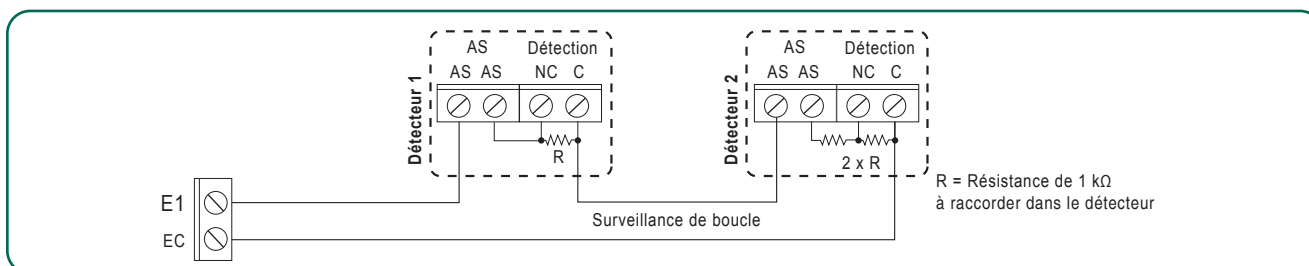
## 2.3.4. EF - RACCORDEMENT DE BOUCLE ÉQUILBRÉE FERMÉE (CONSEILLÉ POUR "INTRUSION")

**REMARQUE :** Ne jamais mettre les résistances dans le module E/S ou dans la centrale, mais procéder à leur raccordement dans le détecteur de façon à optimiser la gestion de surveillance de boucle.

### Raccordement de 1 détecteur et 1 autosurveillance



### Raccordement de 2 détecteurs et 2 autosurveillances

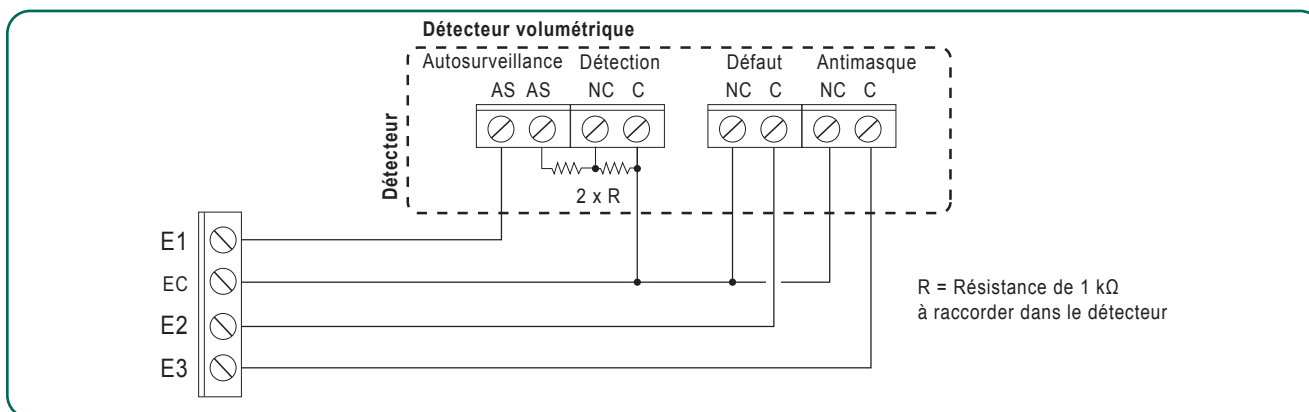


## 2.3.5. EO - RACCORDEMENT DE BOUCLE ÉQUILBRÉE OUVERTE

Raccordement identiques aux figures ci-dessus avec contact de détection en NO.

## 2.3.6. RACCORDEMENT DE LA FONCTION ANTIMASQUE ET DU DÉFAUT RADAR

### Raccordement de 1 détecteur et 1 autosurveillance



Paramétrage des entrées :

E1 : Fonction intrusion (01=IMMÉDIAT, 02=TEMPORISÉ, OU 03=MIXTE) en équilibré fermé

E2 : Fonction 19=DÉFAUT RADAR en normalement fermé.

E3 : Fonction 12=ANTIMASQUE en normalement fermé. En NF&A2P le retard sur les entrées paramétrées en 12=ANTIMASQUE doit être inférieure à 10 secondes.



## 2.4 - RACCORDEMENT DES SORTIES

### 2.4.1 GÉNÉRALITÉS

La centrale comporte 5 sorties transistorisées et 1 sortie relais 12 Vcc / 1 A.  
 Les modules E/S (2080EN et 2081EN) comportent 4 sorties transistorisées.

ORGANE	Sorties relais	Sorties transistorisées	TOTAL
Centrale 2653/2663/2683	1	5	6
Modules E/S 2080EN	-	4	4
Modules E/S 2081EN	-	4	4

La polarité des sorties transistorisées est paramétrable au repos en positif (+ 12 Vcc) ou négatif (0 V). Le courant disponible est différent en fonction du mode choisi :

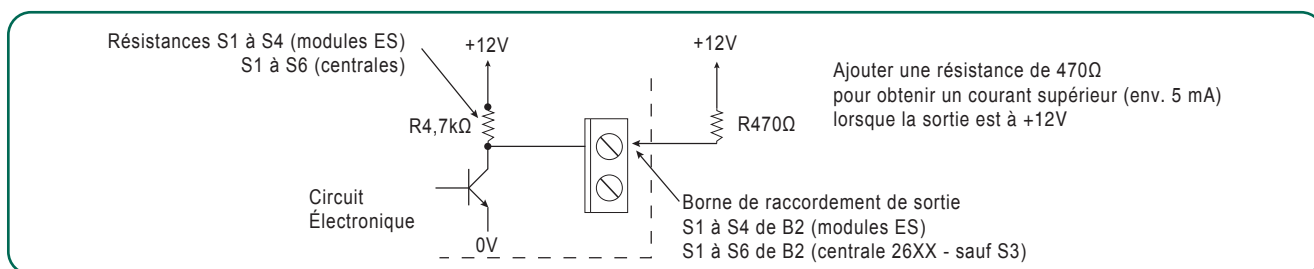
- + 12 Vcc : inférieur à 1 mA
- 0 V : 80 mA

Ces sorties permettent de commander toute sorte de signalisation, avertisseurs, reports, etc

**Très Important :** Ne jamais amener de tension directement sur les bornes des sorties transistorisées, cela risque d'endommager irrémédiablement la sortie concernée, voire de détériorer la carte.

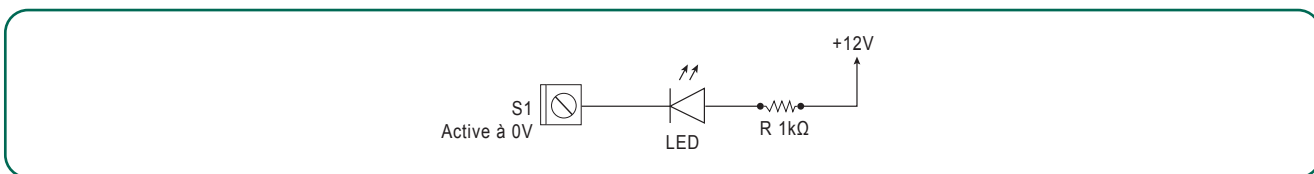
### 2.4.2 DÉTAIL D'UNE SORTIE EN INTERNE

#### Détail d'une sortie



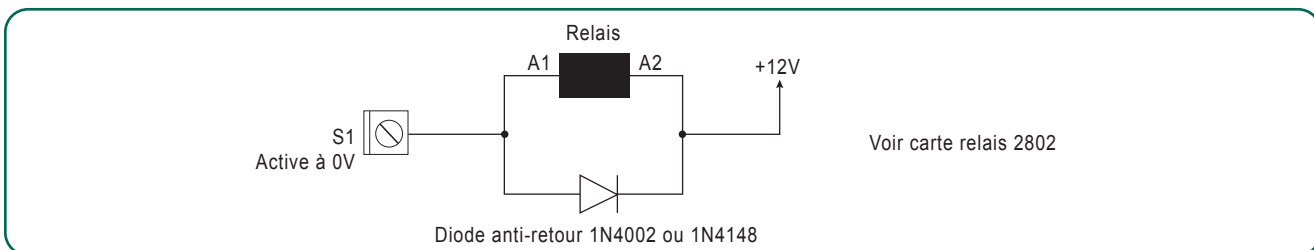
### 2.4.3 RACCORDEMENT D'UNE LED DE SIGNALISATION

#### Piloter une LED



### 2.4.4 RACCORDEMENT DE COMMANDE D'UN RELAIS

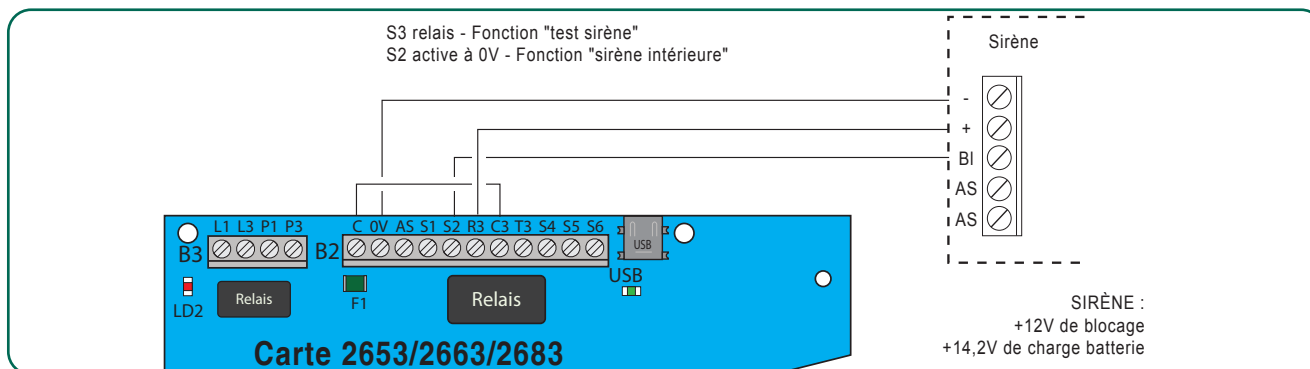
#### Piloter un relais



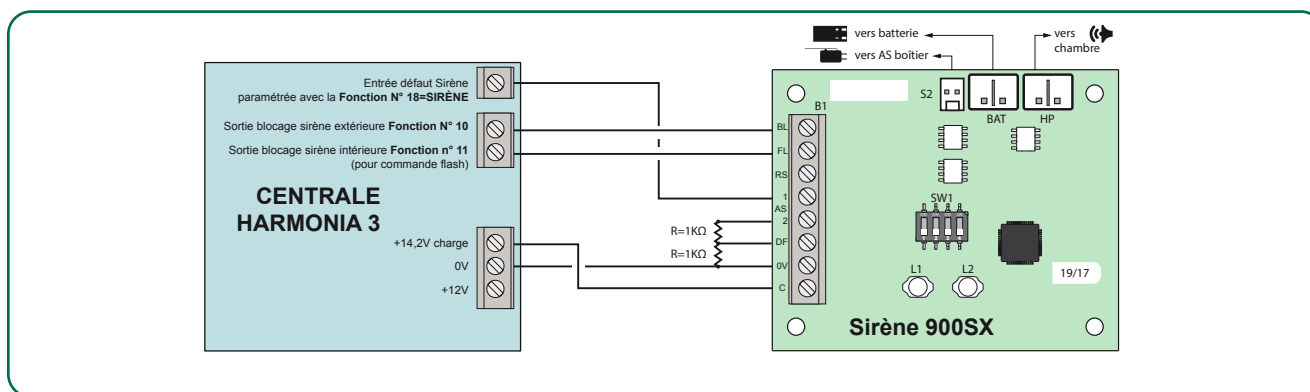


## 2.4.5 RACCORDEMENT D'UN TEST DE SIRÈNE AUTO-ALIMENTÉE

### Raccordement sur la centrale obligatoire en NF & A2P

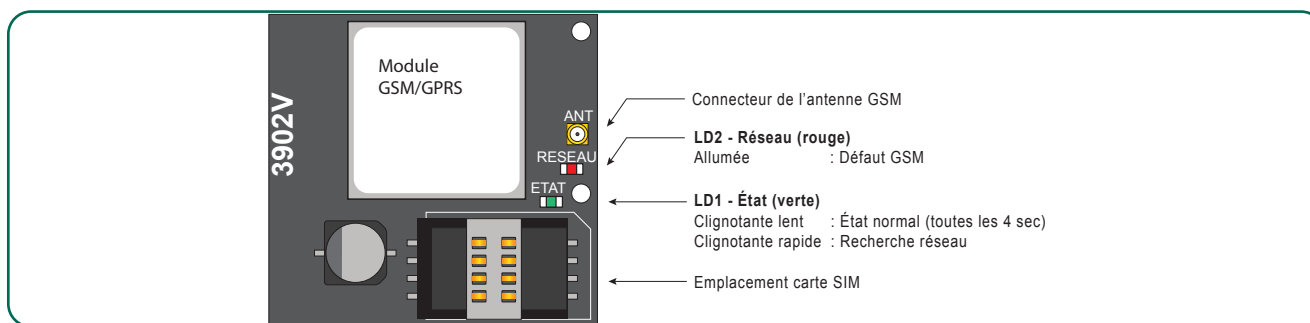


### Raccordement sur la centrale obligatoire en EN avec sirène KRYSTAL 900SX



## 2.5 RACCORDEMENTS DE L'INTERFACE GSM/GPRS 3902V :

Cette carte est exclusivement destinée à être intégrée dans la centrale 2653/2663/2683. Il est donc important de s'assurer dès le départ que la centrale se trouve dans un endroit où la réception GSM est correcte (éviter les sous-sols, bardages métalliques, etc.



Le fonctionnement correct de l'interface GSM repose essentiellement sur l'endroit où il sera installé. Il y a 4 étapes préparatoires à l'installation de la 3902V avant son fonctionnement définitif :

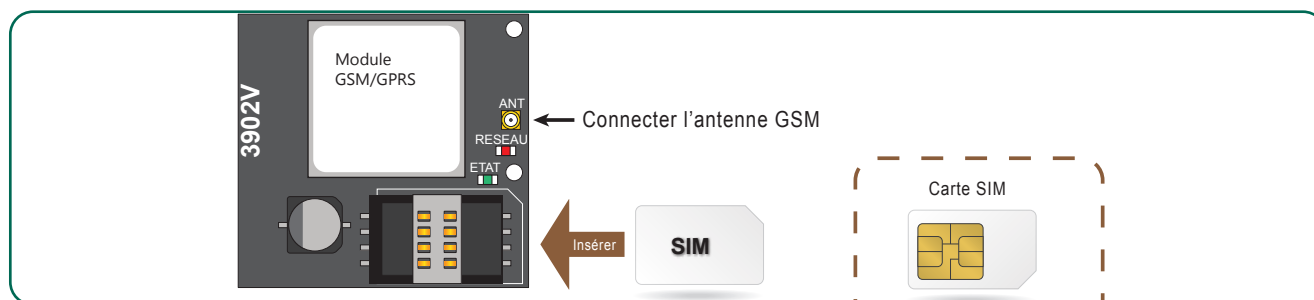
- Mise en place de la carte SIM
- Montage de l'antenne
- Montage de l'interface
- Recherche du meilleur emplacement

### 2.5.1 LA CARTE SIM

Le code PIN de la carte SIM doit être dévalidé. Dans le cas contraire, utiliser un téléphone mobile pour le dévalider (voir Menu REGLAGES > VERRONS > VERRON SIM).

Les essais et réglages doivent être réalisés avec la carte SIM qui est prévue pour cette installation car le nombre de balises et le niveau de réception peut varier d'un opérateur à l'autre.

Insérer la carte SIM dans le support situé sur le module GSM (faite glisser la carte SIM dans la fente sous la languette).



## 2.5.2 MONTAGE DE L'ANTENNE

Dérouler le câble et raccorder le connecteur sur le côté du module GSM où est indiqué "ANT". Exercer une légère pression pour sentir le "clic" de verrouillage.

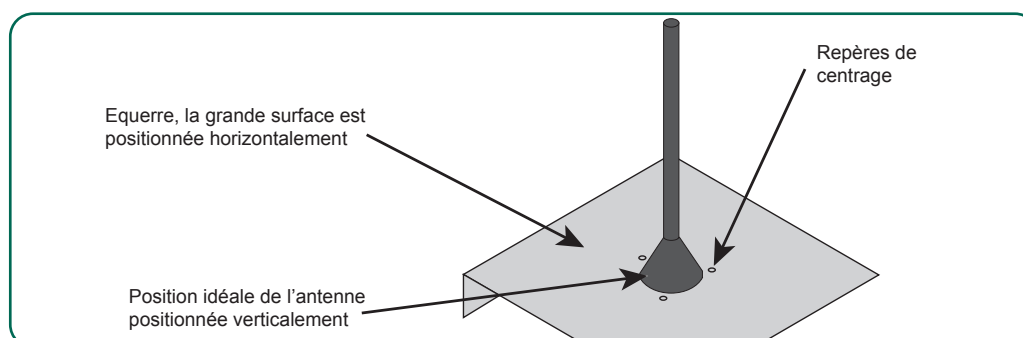
Si les conditions ne sont pas réunies ou si le niveau de signal n'est pas suffisant, une antenne haute performance (en option) permet, dans certains cas, d'améliorer la réception (Réf. 3384, antenne haute performance avec câble faible perte, long. 10 m).

**AVERTISSEMENT** : Les parties métalliques de l'antenne hautes performances ne doivent pas être en contact avec la terre du bâtiment. Risque de détérioration du module GSM. Veillez à bien isoler le support de l'antenne et le connecteur du câble.

### RECOMMANDATIONS IMPORTANTES

L'installation de l'antenne doit respecter minutieusement toutes les précautions ci-dessous pour prévenir de tout dysfonctionnement résultant de négligence à la mise en route :

- Le câble coaxial ne doit pas être plié ou écrasé, ni enroulé sur lui-même.
- Le connecteur doit être mis en place soigneusement sur le module.
- L'antenne doit être installée à verticalement, fixée sur l'équerre métallique (voir photo)



Éloigner le plus possible l'extrémité de l'antenne de tout appareil électrique, y compris le module. Pour obtenir une efficacité maximale, l'antenne doit se situer à plus de 3 mètres de toute surface métallique.

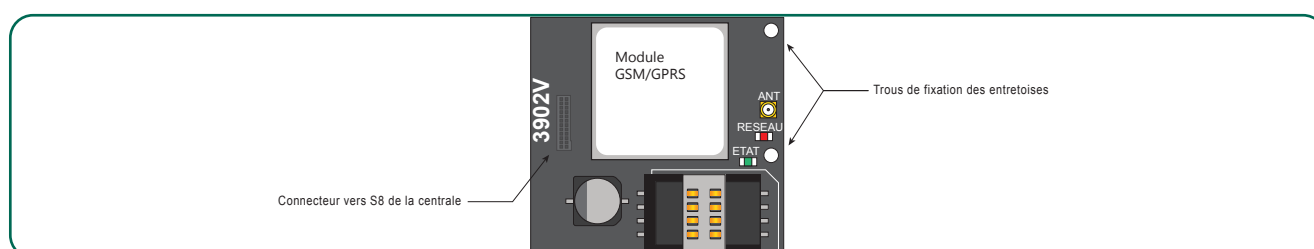
### PRÉCAUTIONS

Attention aux bâtiments avec parois en bardage ou charpentes métalliques (IPN, etc ...), ils dégradent le niveau de réception. L'antenne doit se trouver dans un local protégé pour éviter qu'elle ne soit déplacée accidentellement ou par malveillance. Il convient de prévenir les occupants du bâtiment de la présence d'un appareil radio GSM, celui-ci étant susceptible d'interagir avec d'autres appareils (stimulateurs cardiaques, prothèses auditives, ...)

La qualité du signal dépend de l'environnement de l'installation et peut être perturbé par des événements climatiques ou météo. Compte-tenu de ces différents points, il est fortement recommandé de procéder à des tests réguliers de transmission GSM (test cyclique GSM par exemple).

## 2.5.3 MONTAGE DE L'INTERFACE

Mettre les entretoises en place, puis monter la carte 3902V sur le connecteur S8 (hors tension).





## 2.5.4 ESSAIS PRÉLIMINAIRES

Vérification de la réception GSM.

Alimenter la centrale et vérifier le bon fonctionnement à l'aide des voyants GSM situés sur la carte 3902V. A la mise sous tension et pendant la recherche réseau, le voyant ETAT (vert) GSM clignote rapidement.

Après connexion au réseau GSM, le voyant rouge RESEAU GSM est éteint et le voyant vert indique la liaison avec une balise GSM. Le voyant vert ETAT clignote rapidement lors de la recherche d'une balise et clignote lentement, après connexion sur une balise.

Le niveau est indiqué avec le mode diagnostic GSM sur le clavier.

Quel niveau pour un fonctionnement correct ?

Niveau 24 à 31	TRÈS FORT	Niveaux requis pour un fonctionnement optimal du module
Niveau 12 à 23	FORT	
Niveau 8 à 11	MOYEN	Risques de dysfonctionnements réguliers
Niveau 4 à 7	FAIBLE	
Niveau 1 à 3	TRÈS FAIBLE	Insuffisant pour un fonctionnement du module

**ATTENTION** : Même avec un signal correct une transmission peut avoir du mal à aboutir ou s'interrompre en cours, comme avec votre mobile.

**NOTA** : En mode GPRS, un niveau de réception de 10 permet déjà un fonctionnement correct.

Si la **Led rouge** s'allume, elle indique un **défaut GSM** (ex. pas de réseau) :

Pas de carte SIM insérée dans le support du module

Défaut de code PIN (il doit être impérativement désactivé)

Pas de connexion à une balise GSM (abonnement, pas d'antenne, réseau indisponible, panne du module, ...)

Niveau de réception du signal insuffisant ou perte du signal GSM

La société SEPTAM ne saurait être tenue pour responsable des fluctuations du signal ou des problèmes survenant sur le réseau GSM ainsi que des communications supplémentaires engendrées par l'utilisation du module GSM.

## 2.5.5 INSTALLATION DÉFINITIVE

La carte 3902V ne nécessite aucun raccordement (excepté l'antenne et la carte SIM), toutes les connexions étant internes.

## 2.5.6 MODES DE FONCTIONNEMENT

La carte GSM/GPRS autorise plusieurs modes de fonctionnement :

GSM réseau principal : GSM sans ligne RTC avec abonnement GSM Voix.

Secours GSM avec ligne RTC publique directe, avec abonnement GSM Voix.

Envoi de SMS vers 2 destinataires avec abonnement GSM Voix (en plus des 4 destinataires d'origine).

Transmission GPRS avec un abonnement M2M ou GSM avec option GPRS.

**AVERTISSEMENT** : SEPTAM ne saurait être tenu pour responsable des dysfonctionnements occasionnés par l'interface GSM avec une ligne autre que RTC publique directe. Les coupures de liaison de type ADSL, par nature imprévisibles et indétectables constituent une source de non aboutissement des appels.

**Cas particulier** : Utilisation d'un préfixe de sortie. Il est impératif de demander au module GSM de supprimer la numérotation du préfixe de sortie (derrière un autocom). Dans le paramétrage, INTERFACE GSM = Menu 64-3-2 Supp. préfixe, puis indiquer le nombre de chiffres du préfixe à supprimer lors des appels en GSM

## 2.5.7 CONSOMMATION

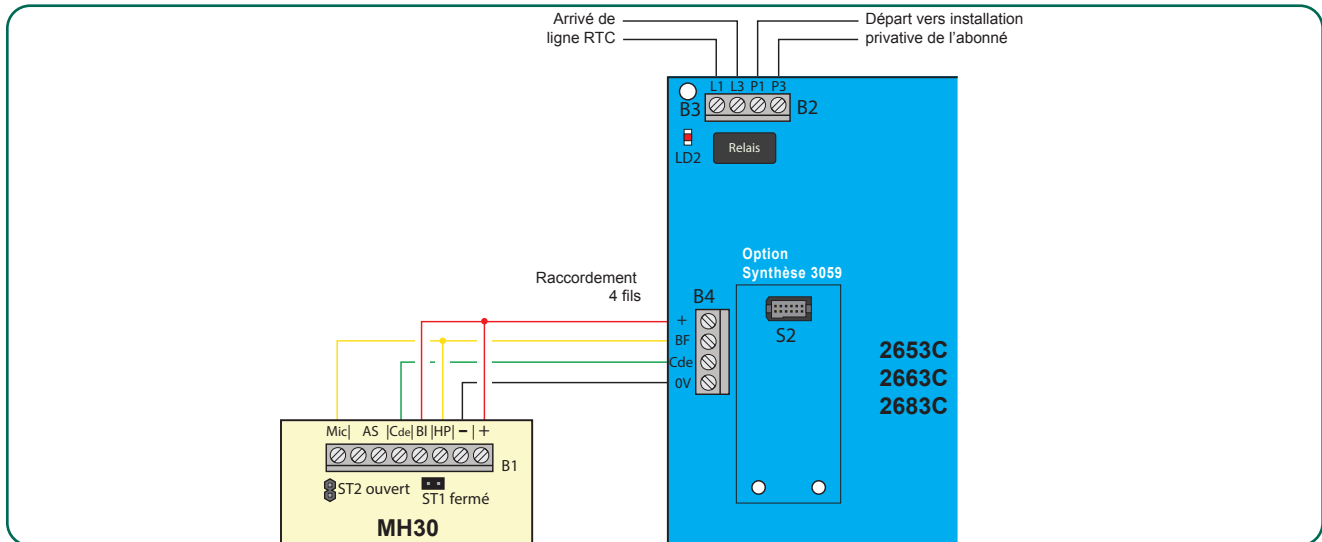
La consommation du module peut varier suivant les besoins en courant (changement de balise, signal faible, numérotation, transmission). Le courant de pointe pendant une transmission peut atteindre 200 mA.



## 2.6 - RACCORDEMENT DES SYSTÈMES D'INTERPHONIE

### 2.6.1 INTERPHONIE SIMPLE MH30

*Raccordement écoute et interpellation avec MH30 (avec strap ST1 fermé et ST2 ouvert)*



Ce dispositif permet un dialogue alterné entre l'appelé et le site protégé en intégrant un micro d'écoute et un haut-parleur dans un boîtier. Possibilité de raccorder 2 boîtiers MH30 sur le site.

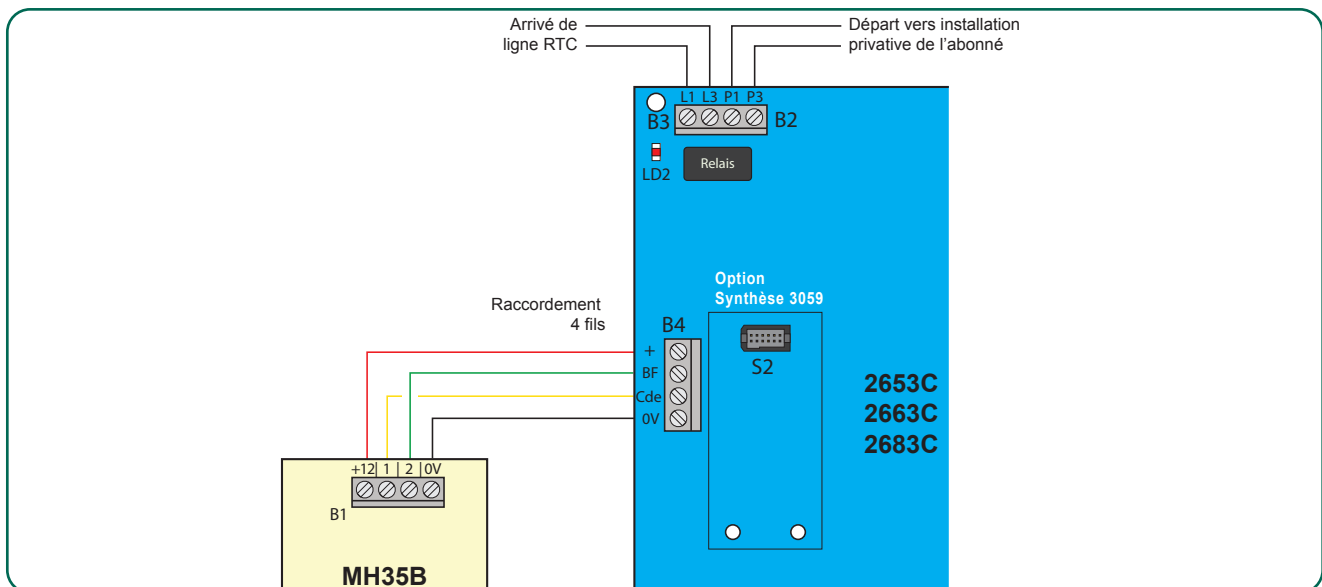
La fixation du coffret MH30 est identique à celle du clavier 2280

### 2.6.2 INTERPHONIE SUR BUS AUDIO MH35B

Raccordement de l'interface avec les boîtiers MH35B

Ce dispositif permet un dialogue alterné entre l'appelé et le site protégé en intégrant un micro d'écoute et un haut-parleur dans un boîtier. Possibilité de raccorder 4 lignes de 15 boîtiers MH35B sur le site.

La fixation du coffret MH35B est identique à celle du clavier 2280



**ESSAIS :** Utiliser le menu 61-3-3 (Zones de surveillance) pour tester individuellement chaque boîtier.

**ASTUCE :** Pour les essais, mettez le système en mode de transmission phonique et votre numéro de portable comme destinataire. Déclencher ensuite une alarme pour passer en interphonie.



## 2.7 - RACCORDEMENT INTERFACE LECTEURS 2082C (SAUF 2653)

### GÉNÉRALITÉS :

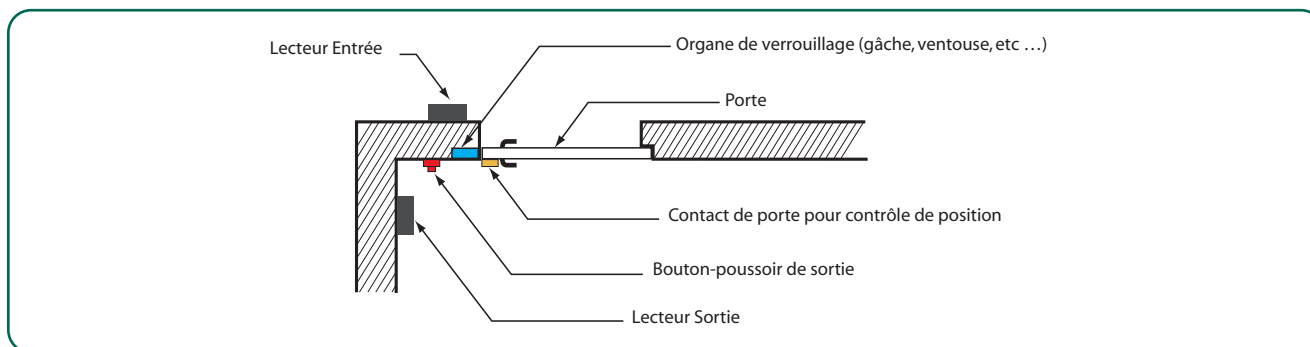
Les raccordements de l'interface contrôle d'accès doivent s'effectuer en 4 étapes :

- 1 - Gestion des accès
- 2 - Têtes de lecture
- 3 - Relais d'ouverture de l'accès
- 4 - Reports de signalisations

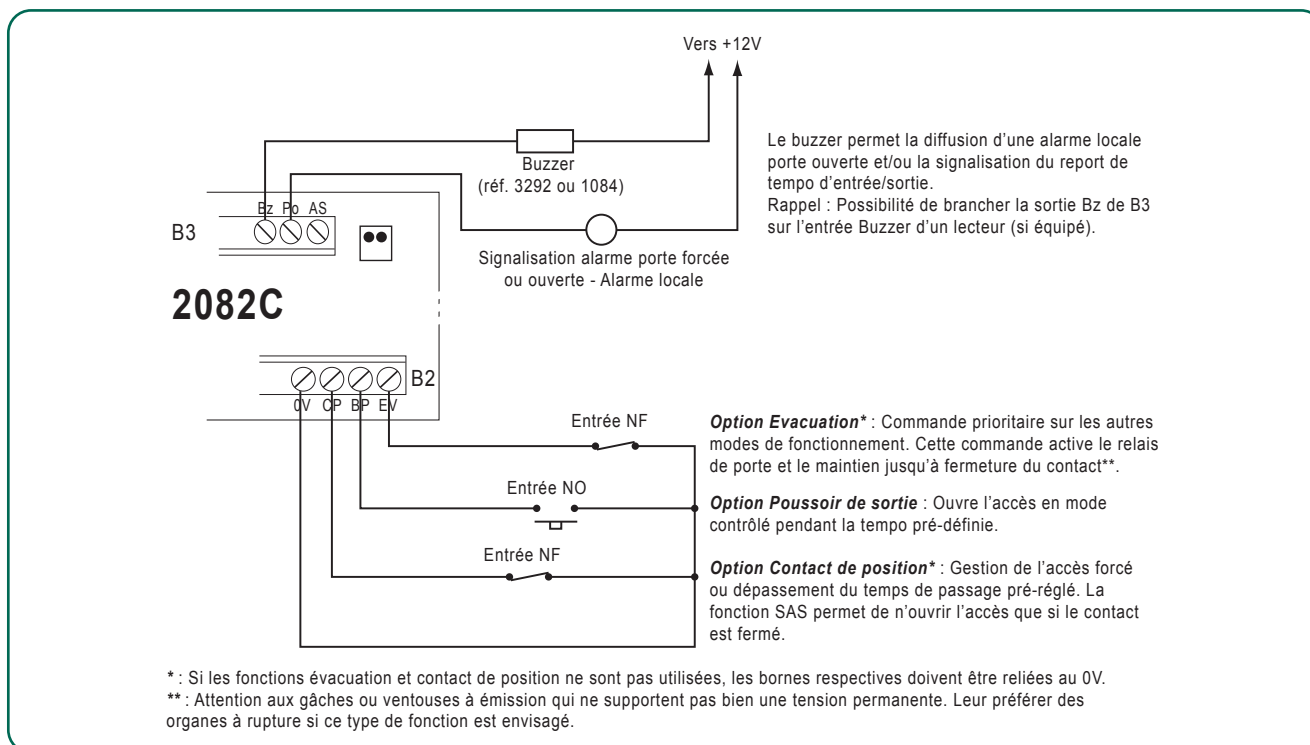
**RECOMMANDATION** : SEPTAM recommande vivement de ne pas monter de lecteur de proximité sur une surface métallique ou d'installer 2 lecteurs proximité dos à dos sur la même cloison.

Exemple de montage pour la gestion d'un accès en entrée/sortie avec 2 lecteurs

Nous partirons de cet exemple type pour expliquer les raccordements dans les lignes suivantes.



### 2.7.1 GESTION DE L'ACCÈS



### 2.7.2 TÊTES DE LECTURE

Harmonia détecte automatiquement le protocole de dialogue de la tête de lecture (Wiegand ou CLock&Data).

2 entrées pour têtes de lecture sont disponibles. Dt1/Ck1 pour la gestion de l'accès en entrée et Dt2/Ck2 pour la gestion de l'accès en sortie et la mise en/hors service du (des secteur(s) de la centrale. Seul le lecteur 2 permet la mise en/hors service du système.

En Clock&data



brancher : Le fil data de la tête de lecture sur la borne **Dt1** (ou Dt2). Le fil **clock** de la tête de lecture sur la borne **Ck1** (ou Ck2)

#### En Wiegand

version des cartes 2082C **V105 et supérieures** :

brancher : Le fil data 1 de la tête de lecture sur la borne **Ck1** (ou Ck2)  
Le fil data **0** de la tête de lecture sur la borne **Dt1** (ou Dt2)

version des cartes 2082C **V100 à V104** :

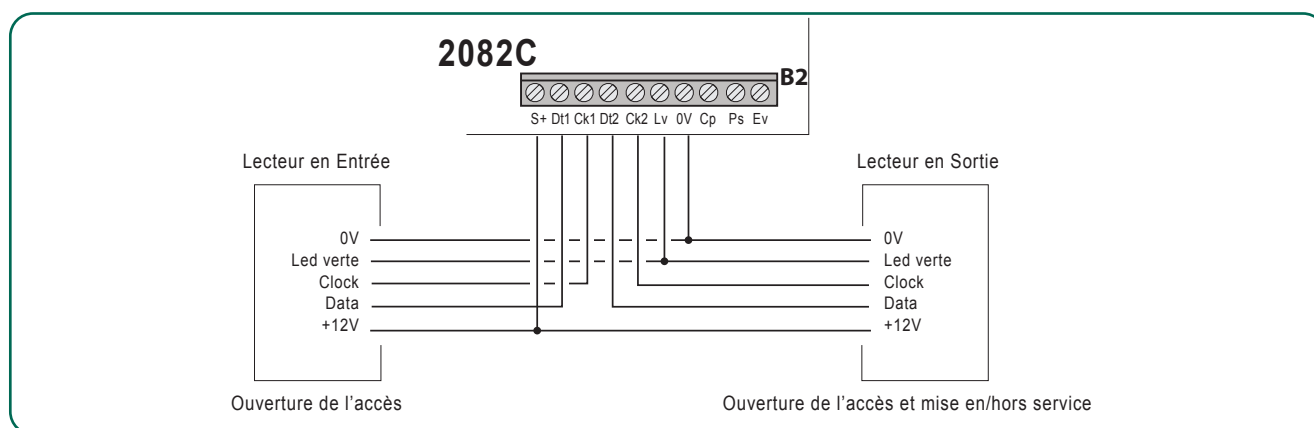
brancher : Le fil data 1 de la tête de lecture sur la borne Dt1 (ou Dt2)  
Le fil data **0** de la tête de lecture sur la borne Ck1 (ou Ck2)

**ATTENTION** : Certains lecteurs nécessitent de polariser les signaux avec des résistances de 10 KOhms entre les bornes "Data" et "+12V" ainsi qu'entre les bornes "Clock" et "+12V". Voir préconisation du constructeur.

Fonctionnement de la sortie Led verte :

- Badge accepté : s'allume pendant 5 secondes
- Autorisation du passage en marche : Après les 5 sec., clignote pour autoriser la mise en marche de la centrale (temporisation de 10 sec.)
- Etat du lecteur :
  - Éteinte : mode contrôlé (normal).
  - Allumée : mode libre (sans contrôle, porte ouverte)
  - Clignotante : lecteur en mode secours.

Certains lecteurs disposent d'une led rouge et d'un buzzer pilotable par la centrale d'alarme.



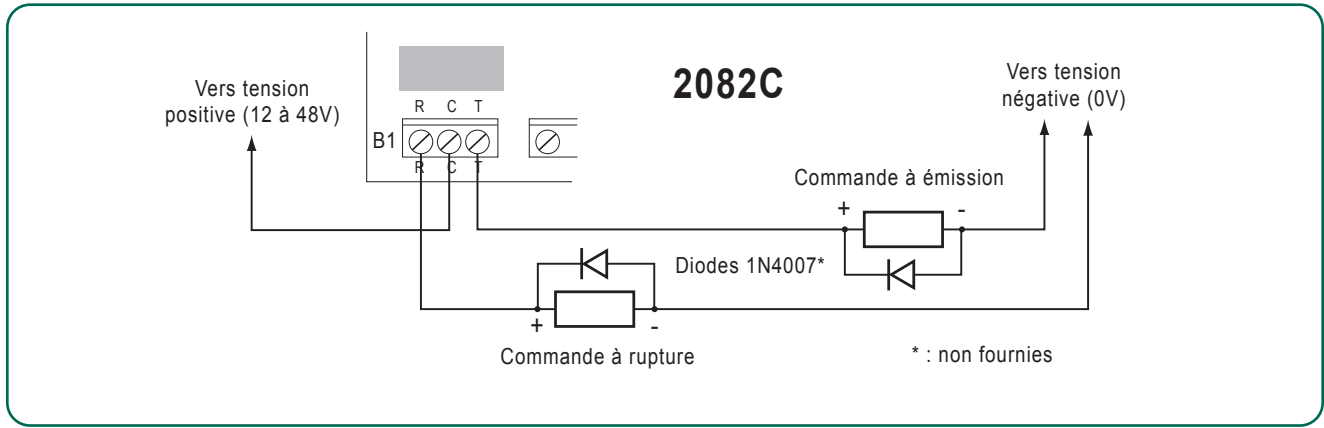
**IMPORTANT** : La sortie d'alimentation S+ est en 12 V. Vérifier la compatibilité de la tête de lecture..

### 2.7.3 RELAIS DE COMMANDE D'OUVERTURE

Il est possible de raccorder une commande à émission (apparition de tension) ou à rupture (disparition de tension).

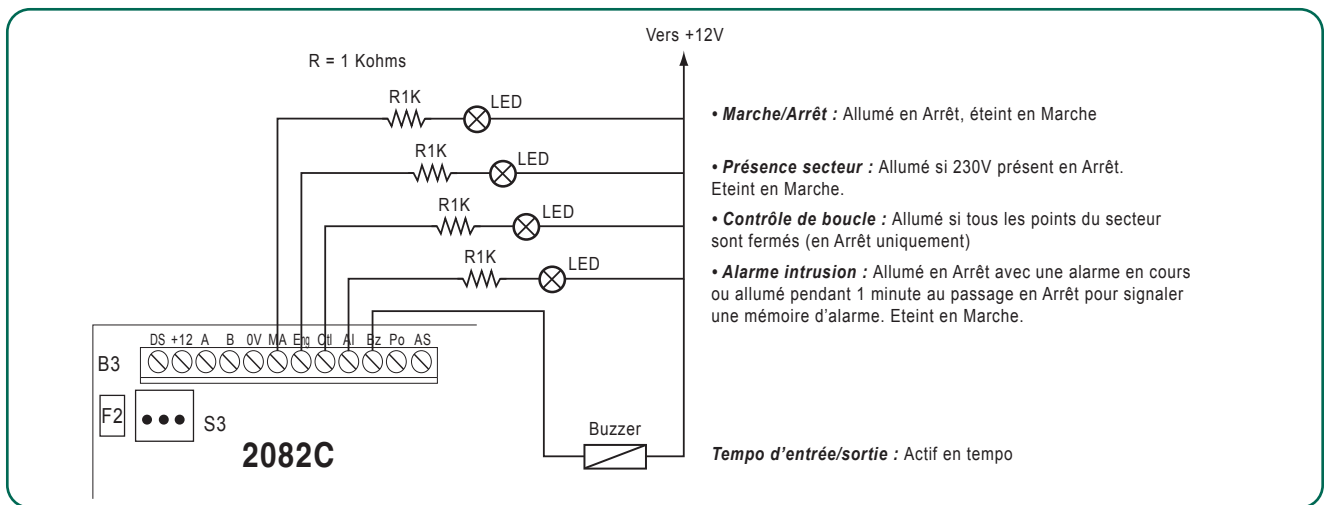
**RAPPEL** : Utiliser une alimentation séparée pour alimenter les gâches ou ventouses, la carte 2082C n'étant pas prévue à cet effet risque de mal fonctionner, voire d'être endommagée.

**IMPORTANT** : Il est impératif de placer sur les bornes de l'organe commandé : • Une diode pour une tension continue ; • Un circuit RC pour une tension alternative



Le non-respect de ces règles entrainera la détérioration des contacts du relais et annulera la garantie constructeur.

## 2.7.4 REPORTS DE SIGNALISATION DES SECTEURS DE LA CENTRALE





## 2.8 - RACCORDEMENT ET INSTALLATION DU GAM RADIO 2080R

### 2.8.1 INSTALLATION

Séparer le couvercle et le socle en glissant un tournevis au niveau des encoches repérées sur le bord supérieur du boîtier. Utiliser le socle comme gabarit de perçage.

**IMPORTANT :** Bien choisir l'emplacement du GAM radio 2080R car la partie "réception" radio peut être sensible à l'environnement où il sera installé.

**Éviter la proximité des bardages ou parois métalliques.** Ceux-ci peuvent empêcher les signaux radio d'atteindre le récepteur. Le récepteur doit être accessible pour faciliter les diagnostics de maintenance des émetteurs. Procéder au raccordement du bus RS485 comme indiqué dans les paragraphes précédents.

### 2.8.2 ADRESSAGE DU MODULE

En fonction de l'adresse choisie, le GAM radio 2080R utilise 1 ou 2 adresses sur le bus de façon à gérer jusqu'à 16 émetteurs.

**IMPÉRATIF :** Le module 2080R utilise l'adresse sélectionnée par la roue codeuse ET l'adresse suivante, si celle-ci est disponible ou autorisée.

**2653 :** Sur la centrale 2653, seules les adresses 0, 1 et 2 sont disponibles pour l'adressage du GAM radio 2080R.

#### Adressage avec une centrale 2663

Sélectionner une adresse de 0 à 7.

En temps normal l'adresse "0" est réservée au module intégré sur la carte de la centrale. Mais comme le GAM 2080R utilise l'adresse sélectionnée ET l'adresse suivante, l'adresse "0" peut être sélectionnée pour n'utiliser que 8 émetteurs. Dans ce cas l'adresse "1" est automatiquement affectée à ce même GAM radio et ne peut pas être sélectionnée sur un autre module. Il en va de même de l'adresse "7". Comme c'est la dernière adresse disponible sur le système 2663, le second groupe de 8 entrées du GAM radio 2080R est automatiquement inhibé et seuls 8 émetteurs peuvent y être enregistrés.

Adresse "0" : 8 canaux repérés entrées de détection 011 à 018

Adresse "1 à 6" : 16 canaux repérés entrées de détection 011 à 068

Adresse "7" : 8 canaux repérés entrées de détection 071 à 078

#### Adressage avec une centrale 2683

Sélectionner une adresse de 0 à F.

En temps normal l'adresse "0" est réservée au module intégré sur la carte de la centrale. Mais comme le GAM 2080R utilise l'adresse sélectionnée ET l'adresse suivante, l'adresse "0" peut être sélectionnée pour n'utiliser que 8 émetteurs. Dans ce cas l'adresse "1" est automatiquement affectée à ce même GAM radio et ne peut pas être sélectionnée sur un autre module. Il en va de même de l'adresse "F". Comme c'est la dernière adresse disponible sur le système 2683, le second groupe de 8 entrées du GAM radio 2080R est automatiquement inhibé et seuls 8 émetteurs peuvent y être enregistrés.

Adresse "0" : 8 canaux repérés entrées de détection 011 à 018

Adresse "1" à "E" : 16 canaux repérés entrées de détection 011 à 148 - 2 adresses utilisées par le GAM 2080R Adresse "F" : 8 canaux repérés entrées de détection 151 à 158

**RAPPEL :** il est possible de mettre en œuvre plusieurs GAM radio 2080R. Ne pas oublier le principe d'occupation de 2 adresses, celle sélectionnée et la suivante.

### 2.8.3 APPRENTISSAGE DES ÉMETTEURS RADIO

En fonction de l'adresse choisie, le GAM radio 2080R utilise 1 ou 2 adresses sur le bus de façon à gérer jusqu'à 16 émetteurs. Chaque émetteur doit être enregistré sur l'un des 16 canaux du GAM radio 2080R pour être reconnu et géré en détection. C'est l'apprentissage.

**OBLIGATOIRE :** La centrale doit être en mode maintenance pour toute intervention sur un émetteur ou sur le récepteur 2080R.

L'apprentissage des émetteurs n'est possible que si l'AS du GAM radio 2080R est ouverte (voyant LED3 clignotant).

Paramétrer toutes les entrées de détection du GAM radio 2080R en mode EF Equilibré fermé (Menu 50=DÉFINITION DES ENTRÉES, choisir une entrée, puis sous-menu 7=ETAT et choisir EF). Les canaux radio ne fonctionnent que dans ce mode. Les entrées seront alors gérées en ouverture/fermeture et autosurveillance.

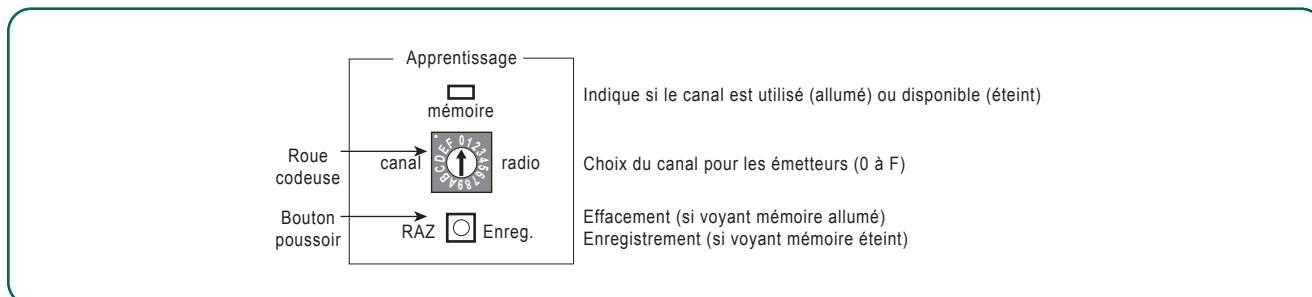


Choisir pour chaque entrée de détection une fonction d'entrée appropriée au type de détecteur. Exemple : Une fonction 1=INTRUSION pour un détecteur infrarouge ES1260 et une entrée 15=INCENDIE pour le détecteur de fumée ES1242.

### 3 ÉTAPES SONT NÉCESSAIRES À L'APPRENTISSAGE DES ÉMETTEURS

#### 2.8.3.1 Sélection du canal

Sur le GAM radio, sélectionner le canal à l'aide de la roue codeuse "canal radio". Le voyant vert « Mémoire » doit être éteint, indiquant que l'emplacement est disponible.



#### 2.8.3.2 Lancement de la procédure d'apprentissage

Appuyer sur le bouton-poussoir « raz/enreg.» du GAM radio 2080R pendant 1 seconde. Le voyant vert mémoire se met à clignoter lentement pendant 1 minute environ, indiquant qu'il est en mode apprentissage et qu'il attend l'enregistrement d'un émetteur à l'emplacement sélectionné.

#### 2.8.3.3 Enregistrement de l'émetteur

Appuyer sur le bouton Reset à l'intérieur de l'émetteur à programmer. L'émetteur envoie alors un message d'initialisation au récepteur 2080R, il est enregistré et le voyant vert « mémoire » s'allume fixe.

**CAS PARTICULIER :** Certains émetteurs disposent de plusieurs canaux, comme par exemple l'émetteur universel 2 entrées ES1212. Chaque canal doit être enregistré individuellement sur un emplacement spécifique du récepteur GAM radio 2080R.

**CAS PARTICULIER ES1236D :** Cet émetteur 2 boutons permet, par exemple de commander la centrale Harmonia pour la mise en/hors service. Son mode de fonctionnement est particulier. Même s'il dispose de plusieurs canaux, il convient de ne l'enregistrer qu'une seule fois. Ainsi, chacun des deux boutons dispose de sa propre commande (bouton Gauche : Mise EN service; bouton Droit : Mise HORS service).

Pour vérifier le bon fonctionnement de l'ensemble, utiliser le menu 11=AFFICHAGE et sélectionner une entrée à tester. Activer l'émetteur radio correspondant pour afficher le changement d'état (Equilibré ouvert, Equilibré fermé, coupé). Le détecteur infrarouge ES1260 dispose d'un mode test (se reporter à la documentation du détecteur pour plus de détails).

#### 2.8.4 EFFACEMENT D'UN ÉMETTEUR

Sélectionner le canal du détecteur à supprimer. Le voyant vert « mémoire » s'allume fixe (émetteur enregistré à cet emplacement). Appuyer alors sur le bouton-poussoir pendant 1 seconde. Le voyant vert s'éteint, l'émetteur est effacé et l'emplacement est à nouveau libre.

**IMPORTANT :** Lors du remplacement d'un émetteur (défectueux par exemple), il est nécessaire d'effacer le premier puis d'enregistrer le nouveau au même emplacement car chaque émetteur dispose d'une signature spécifique programmée en usine.

**RAPPEL :** Lors du remplacement de la pile d'un émetteur, appuyer sur le bouton reset de l'émetteur afin de réinitialiser le récepteur 2080R.



### **2.8.5 DIAGNOSTICS**

3 voyants de défaut permettent de diagnostiquer l'état des différents émetteurs enregistrés. Pour vérifier l'état d'un émetteur, sélectionner son canal à l'aide de la roue codeuse. Les voyants d'états suivants sont alors disponibles pour l'émetteur sélectionné :

- Défaut supervision
- Défaut signal faible ou absent 3 - Défaut pile basse

L'état d'une entrée de détection peut être différent de l'état réel de l'émetteur. Après une coupure d'alimentation ou l'initialisation du GAM radio 2080R, émetteur et récepteur peuvent être désynchronisés, car l'émetteur n'envoie que les changements d'état du capteur. Pour y remédier, activer la détection du détecteur ou attendre l'envoi automatique de l'info de supervision (12 minutes maxi).

### **2.8.6 SUPERVISION DES ÉMETTEURS**

Le principe de la supervision permet de vérifier périodiquement que chaque émetteur est en état de transmettre une alarme. Ainsi, chaque émetteur envoie toutes les 12 minutes environs, une information de supervision. Le récepteur dispose d'une fenêtre de supervision comprise entre 30 et 60 minutes. S'il ne reçoit pas d'info de supervision de l'émetteur dans ce laps de temps, il génère un défaut de supervision en déclenchant l'entrée correspondante. Cela déclenche l'alarme si la centrale est en marche ou empêche la mise en marche si elle est à l'arrêt.

### **2.8.7 ENTRETIEN**

La consultation des diagnostics se fait en ôtant la trappe du capot qui abrite les LED rouges de diagnostic. Sélectionner un émetteur à l'aide de la roue codeuse pour en connaître l'état.



## 2.9 - ADRESSAGE DES MODULES ET CLAVIERS



Pour dialoguer avec les organes qui lui sont raccordés, la centrale a besoin de les repérer individuellement. Ainsi chaque organe relié par le bus RS485 doit être adressé à l'aide d'une roue codeuse à 16 positions. Chaque caractère de la roue codeuse indique une adresse unique de 0 à 15 (soit 16 adresses). Utiliser un tournevis fin et plat pour placer la flèche en face du caractère souhaité

### 2.9.1 DISTRIBUTION DES ADRESSES

L'ordre du codage sur le bus n'a pas d'importance ; le module le plus proche de la centrale peut avoir l'adresse N° 2.

Modules E/S 2080EN et 2081EN :

2653 - positions 1 et 2 (2 modules maxi)

2663 - positions 1 à 7 (7 modules maxi)

2683 - positions 1 à F (15 modules maxi)

**Adresse 0 interdite.** Elle est utilisée par les entrées figurant sur la carte de la centrale.

**Clavier 2280/2280PR, 2281 et 2288 :**

2653/2663 - Positions 0 à 3 (4 claviers maxi)

2683 - positions 0 à 7 (8 claviers maxi)

**Adresses 8 à F interdites.** Celles-ci sont réservées à une utilisation ultérieure.

**Interfaces Lecteur 2082C :**

2653 - Non utilisable

2663 - positions 0 à 3 (4 interfaces maxi)

2683 - positions 0 à 7 (8 interfaces maxi)

**Les Adresse 8 à F** offrent un fonctionnement différent sur le lecteur 2 qui sert aux mises en et hors service (interdites sur lecteur 1)

**Conflits d'adresses :**

2 modules E/S 2080EN ou 2081EN ne doivent pas avoir la même adresse

2 Claviers 2280, 2280PR, 2288 ou 2281 ne doivent pas avoir la même adresse 2 interfaces Contrôle d'accès 2082C ne doivent pas avoir la même adresse

Un module E/S, un clavier et une interface de contrôle d'accès 2082C peuvent avoir une adresse identique ; c'est la centrale qui reconnaîtra de quel type de périphérique il s'agit.

L'adresse d'un organe est prise en compte à la mise sous tension de la centrale.

### 2.9.2 IDENTIFICATION DES ENTRÉES ET SORTIES PAR LA CENTRALE

Les adresses d'entrées et sorties sont identiques. C'est la centrale qui en analyse le type et qui les différencie. Le codage des entrées et sorties est déterminé par l'adresse du module E/S sur lequel elles se trouvent puis par un numéro d'ordre sur ce module. L'adresse est donc composée de 3 chiffres sous la forme YYZ.

YY = Adresse du module

Z = Numéro de l'entrée (ou sortie)

Exemples :

L'entrée 014 est l'entrée E4 du module 01 (adresse 1).

L'entrée 006 est l'entrée E6 de la centrale (adresse 0).

La sortie 006 est la sortie S6 de la carte de la centrale

La sortie 022 est la sortie S2 du module 02 (adresse 2).

La sortie 029 n'existe pas, car les modules, y compris le 02, ne disposent que de 4 sorties.

**ATTENTION AUX SORTIES :** Sur la centrale les adresses de sorties sont 001 à 006. Sur les modules les adresses sont par défaut xx1 à xx4.

### 2.9.3 IDENTIFICATION DES CLAVIERS PAR LA CENTRALE

L'adressage des claviers se fait uniquement sur les adresses 0 à 3 (2653/2663) ou 0 à 7 (2683). Leur repérage se fait par un seul chiffre correspondant à l'adresse choisie.

Exemple : Adresse 0 = Clavier 0



## ENTRETIEN

La centrale HARMONIA en elle-même ne nécessite pas d'entretien particulier, toutefois, il importe de procéder régulièrement à certaines vérifications.

### Périodicité

Prévoir une voire deux visites annuelles d'entretien et de vérification.

### Vérifications

Exclure l'autosurveillance générale, puis passer en mode INSTALLATEUR via le code 49 (2653) ou 99 (2663, 2683).

Vérifier la bonne fixation du matériel ainsi que son état général.

Ouvrir les capots et s'assurer de l'absence de traces d'échauffement sur les boîtiers et cartes électroniques.

Vérifier le bon serrage des bornes en s'assurant de la bonne connexion des fils raccordés sur celles-ci.

Vérifier à l'aide d'un testeur les tensions d'alimentation : Alimentations générales : > 12 Vcc - Borne "C" : 14,2 Vcc

Vérification des batteries :

Couper le secteur

Mesurer la tension des batteries ( $12 \text{ Vcc} < U < 13,6 \text{ Vcc}$ )

Attendre de 10 à 15 minutes, secteur coupé, puis revérifier les tensions. Si celles-ci chutent rapidement, procéder au remplacement des batteries.

Vérification des taux de communication :

Entrer le code INSTALLATEUR (code 99)

Vérifier les taux de communication, (menus 13-1-4, 13-2-4 et 13-3-4) : Valeur requise : 100%.

Tester les fonctions de sorties (menu 14-1-xx)

Vérifier l'état des entrées (menu 11-xxx)

Vérifier l'historique. Y rechercher des points en défaut, des résistances basses ou hautes et des taux de communications inférieurs à 80%.

Vérifier les paramètres de configuration NF &AP (menu 16 - 1 - 2 - 3).

**IMPORTANT** : Ne pas oublier de remettre le système à l'heure et à la date.

Refermer les matériels, sortir du mode INSTALLATEUR et rétablir les autosurveillances.

Revoir avec le responsable du site les scénarios et procédures de fonctionnement de l'installation.

**IMPORTANT** : Lors de la sortie du mode maintenance, le test cyclique du transmetteur est réinitialisé et ne passera qu'à l'heure programmée, interrompant ses cycles en cours.

### Documents

Remettre au responsable du site un document synthétique des interventions et vérifications effectuées à chaque visite.



## Recyclage

Soucieux de l'environnement, SEPTAM est adhérent de l'éco-organisme RECYLUM agréé par l'état, et à qui nous mandations de remplir nos obligations de Producteur nées de la réglementation sur les Déchets d'Équipements Électriques et Electroniques (DEEE).

Ainsi, à travers le réseau Réylum, SEPTAM offre à ses clients une solution de collecte et de traitement des DEEE professionnels (« DEEE Pro ») tel que décrit par le II de l'article R.543-172 du Code de l'environnement.

· Un réseau de collecte mutualisé entre les distributeurs partenaires de Réylum existe. Quelles que soient les quantités de DEEE Pro, il est possible de les déposer gratuitement. Les points sont géo localisables sur le site de Réylum. <http://www.reylum.com/geolocalisation>

· Les clients détenant d'importantes quantités de DEEE Pro peuvent également bénéficier d'un enlèvement sur site directement par Réylum.

Plus d'informations sur [www.reylum.com](http://www.reylum.com)

